

SC-F100 Series

Gebruikershandleiding

Inhoudsopgave

Over deze handleiding

Opmerking voor gebruikers in Noord- en Latijns-Amerika.	5
Introductie tot de handleidingen.	5
Informatie zoeken in de handleiding.	5
Markeringen en symbolen.	7
Beschrijvingen gebruikt in deze handleiding.	7
Referenties voor besturingssystemen.	7

Belangrijke instructies

Veiligheidsinstructies.	9
Veiligheidsinstructies voor inkt.	9
Printeradviezen en waarschuwingen.	10
Adviezen en waarschuwingen voor het instellen/gebruik van de printer.	10
Adviezen en waarschuwingen voor gebruik van de printer.	11
Adviezen en waarschuwingen voor het vervoeren of opslaan van de printer.	11
Adviezen en waarschuwingen voor gebruik van de printer met een draadloze verbinding.	11
Adviezen en waarschuwingen voor gebruik van het display.	11
Uw persoonlijke gegevens beschermen.	12

Basisprincipes van printer

Namen en functies van onderdelen.	13
Bedieningspaneel.	15
Configuratie basisscherm.	15
Pictogrammen op het lcd-scherm.	16
Basishandelingen.	17
Tekens invoeren.	18
Animaties bekijken.	18

Netwerkinstellingen

Typen netwerkverbindingen.	20
Ethernet-verbinding.	20
Wi-Fi-verbinding.	21
Wi-Fi Direct-verbinding (eenvoudig toegangspunt).	21
Een computer verbinden.	22
Wi-Fi-instellingen configureren op de printer.	23
Wifi-instellingen configureren door de SSID en het wachtwoord in te voeren.	24

Wi-Fi-instellingen configureren via de drukknopinstelling (WPS).	25
Wi-Fi-instellingen configureren via de pincode-instelling (WPS).	27
Verbindingsinstellingen voor Wi-Fi Direct (eenvoudig toegangspunt) configureren.	27
Geavanceerde netwerkinstellingen maken.	28
De status van de netwerkverbinding controleren.	30
Netwerkpictogram.	30
De gedetailleerde netwerkinformatie controleren op het bedieningspaneel.	30
Een netwerkverbindingsrapport afdrukken.	31
Een netwerkstatusvel afdrukken.	39
Draadloze routers vervangen of toevoegen.	39
De verbindingmethode met een computer wijzigen.	39
De netwerkstatus wijzigen naar ethernet op het bedieningspaneel.	40
Wi-Fi uitschakelen op het bedieningspaneel.	40
Verbinding Wi-Fi Direct (Eenvoudig Toegangspunt) verbreken vanaf het bedieningspaneel.	41
De netwerkinstellingen herstellen op het bedieningspaneel.	42

De printer voorbereiden

Papier laden.	43
Beschikbaar papier en capaciteiten.	43
Papier in de Papiercassette laden.	44
Menuopties voor Instel.	46
Menuopties voor Algemene instellingen.	47
Menuopties voor Onderhoud.	49
Menuopties voor Statusv.afdruk.	50
Menuopties voor Afdrukteller.	51
Menuopties voor Standaardinst. herstellen.	51
Menuopties voor Firmware-update.	51
Stroom besparen.	51
Stroom besparen — Bedieningspaneel.	52

Afdrukken

Afdrukken vanuit het printerstuurprogramma in Windows.	53
Het printerstuurprogramma openen.	53
Basisprincipes voor afdrukken.	54
Meerdere pagina's op één vel afdrukken.	55

Inhoudsopgave

Afdrukken en op paginavolgorde stapelen (Afdrukken in omgekeerde volgorde)	56
Een verkleind of vergroot document afdrukken.	56
Een afbeelding vergroot afdrukken op meerdere vellen (een poster maken).	57
Instellingen voor kleurcorrectie definiëren.	63
Afdrukken annuleren.	64
Menuopties voor het printerstuurprogramma.	64
Afdrukken vanuit het printerstuurprogramma in Mac OS.	66
Basisprincipes voor afdrukken.	66
Meerdere pagina's op één vel afdrukken.	68
Afdrukken en op paginavolgorde stapelen (Afdrukken in omgekeerde volgorde).	68
Een verkleind of vergroot document afdrukken.	69
Afdrukken annuleren.	70
Menuopties voor het printerstuurprogramma.	70
Bedieningsinstellingen voor Mac OS-printerdriver configureren.	71
De actieve taak annuleren.	72

Inkt bijvullen en onderhoudscassettes vervangen

De niveaus van de resterende inkt en de onderhoudscassette controleren.	73
De status van de onderhoudscassette controleren — Bedieningspaneel.	73
De niveaus van de resterende inkt en de onderhoudscassette controleren - Windows.	73
De niveaus van de resterende inkt en de onderhoudsset controleren (Mac OS).	74
Codes van de inktflessen.	74
Voorzorgsmaatregelen voor het hanteren van inktflessen.	75
De inkttanks bijvullen.	76
Gebruikte verbruiksartikelen afvoeren.	80
Onderhoudscassettecode.	81
Voorzorgsmaatregelen voor de onderhoudscassette.	81
Een onderhoudscassette vervangen.	81

De printer onderhouden

De printkop controleren en reinigen.	83
De printkop controleren en schoonmaken — Bedieningspaneel.	83
De printkop controleren en schoonmaken — Windows.	84
De printkop controleren en schoonmaken — Mac OS.	84

Krachtige reiniging uitvoeren.	85
Krachtige reiniging uitvoeren — Bedieningspaneel.	85
Krachtige reiniging uitvoeren (Windows).	86
Krachtige reiniging uitvoeren (Mac OS).	86
De printkop uitlijnen.	86
De printkop uitlijnen — Bedieningspaneel.	86
Het papiertraject reinigen.	87
Het papiertraject vrijmaken van inktvlekken.	87
Het papiertraject reinigen om papierstoringen te voorkomen.	88
Het doorschijnende folie reinigen.	90
De printer reinigen.	93
Controleren hoeveel pagina's in totaal door de printer zijn gegaan.	93
Controleren hoeveel pagina's in totaal door de printer zijn gegaan — Bedieningspaneel.	94
Controleren hoeveel pagina's in totaal door de printer zijn gegaan - Windows.	94
Controleren hoeveel pagina's in totaal door de printer zijn gegaan — Mac OS.	94

Software-informatie

Toepassing voor het configureren van printerbewerkingen (Web Config).	95
Web Config uitvoeren op een browser.	95
Web Config uitvoeren op Windows.	96
Web Config uitvoeren op Mac OS.	96
Toepassing voor het bijwerken van software en firmware (EPSON Software Updater).	96
De meest recente toepassingen installeren.	97
De printerfirmware bijwerken via het bedieningspaneel.	98
Toepassingen verwijderen.	99
Toepassingen verwijderen — Windows.	99
Toepassingen verwijderen — Mac OS.	100

Problemen oplossen

De printerstatus controleren.	101
Berichten op het lcd-scherm bekijken.	101
De printerstatus controleren - Windows.	101
De printerstatus controleren — Mac OS.	102
De softwarestatus controleren.	102
Vastgelopen papier verwijderen.	102
Vastgelopen papier verwijderen.	103
Papier wordt niet goed ingevoerd.	105
Papier loopt vast.	106
Papier wordt schuin ingevoerd.	106

Inhoudsopgave

Problemen met stroomtoevoer en bedieningspaneel.	106
De stroom wordt niet ingeschakeld.	106
De stroom wordt niet uitgeschakeld.	106
Stroom schakelt automatisch uit.	106
Het display wordt donker.	107
Kan niet afdrukken vanaf een computer.	107
De verbinding controleren (USB).	107
De verbinding controleren (netwerk).	107
De software en gegevens controleren.	108
De printerstatus controleren vanaf de computer (Windows).	110
De printerstatus controleren vanaf de computer (Mac OS).	111
Wanneer u de netwerkinstellingen niet kunt configureren.	111
Kan geen verbinding maken vanaf apparaten terwijl de netwerkinstellingen correct zijn.	111
De SSID controleren waarmee de printer is verbonden.	113
De SSID voor de computer controleren.	113
Afdrukproblemen.	114
De afdruk is gekrast of er ontbreken kleuren.	114
Lichte streepvorming zichtbaar in gebieden met donkerder kleuren, ook na reiniging van de printkop.	114
Er verschijnen strepen of onverwachte kleuren.	115
Gekleurde streepvorming zichtbaar met een tussenafstand van circa 2 mm (0,8 inch).	115
Onscherpe afdrukken, verticale strepen of verkeerde uitlijning.	116
Er is niets afgedrukt op het papier.	116
Afdrukkwaliteit is slecht.	117
Papier vertoont vlekken of is bekrast.	118
Positie, formaat of marges van de afdruk zijn niet juist.	119
Afdrukke tekens zijn niet juist of onleesbaar.	120
De afgedrukte afbeelding is niet omgekeerd.	120
Mozaïekachtige patronen op de afdrukken.	120
Het probleem kon niet worden opgelost.	120
Overige afdrukproblemen.	120
Afdrukken verloopt te traag.	120
Afdrukken vertraagt aanzienlijk tijdens het continu afdrukken.	121
Overige problemen.	121
Lichte elektrische schok wanneer u de printer aanraakt.	121
Een bericht over het resetten van het inktpeil wordt weergegeven.	121
Gemorste inkt.	121
Printkop wordt automatisch gereinigd.	121

Bijlage

Technische specificaties.	122
Printerspecificaties.	122
Interfacespecificaties.	122
Lijst met netwerkfuncties.	123
Wifi-specificaties.	123
Ethernetspecificaties.	124
Beveiligingsprotocol.	124
Dimensies.	124
Elektrische specificaties.	124
Omgevingspecificaties.	125
Systeemvereisten.	126
Regelgevingsinformatie.	126
Normen en goedkeuringen.	126
Beperkingen op het kopiëren.	128
De printer vervoeren en opslaan.	129
Copyright.	133
Handelsmerken.	133
Hulp vragen.	134
Technische ondersteuning (website).	134
Contact opnemen met de klantenservice van Epson.	134

Over deze handleiding

Opmerking voor gebruikers in Noord- en Latijns-Amerika

Lees de veiligheidsinstructies in de online *Kennisgevingen* voordat u dit product gaat gebruiken.

Introductie tot de handleidingen

De volgende handleidingen worden meegeleverd met uw Epson-printer. Naast de handleidingen kunt u ook de verschillende hulpmogelijkheden op de printer zelf of in de Epson-softwaretoepassingen raadplegen.

- Belangrijke veiligheidsvoorschriften (gedrukte handleiding)
Bevat instructies om deze printer veilig te gebruiken.
- Hier beginnen (gedrukte handleiding)
Bevat informatie over het instellen van de printer en het installeren van de software.
- Gebruikershandleiding (digitale handleiding)
Deze handleiding. Deze handleiding is beschikbaar in PDF- en webindeling. Biedt algehele informatie en instructies voor het gebruik van de printer, voor netwerkinstellingen wanneer de printer in een netwerk wordt gebruikt en voor het oplossen van problemen.

U kunt de meest recente versie van de bovenstaande handleidingen in uw bezit krijgen op de volgende manieren.

- Gedrukte handleiding
Ga naar de ondersteuningssite van Epson Europe (<http://www.epson.eu/support>) of de wereldwijde ondersteuningssite van Epson (<http://support.epson.net/>).
- Digitale handleiding
Om de webhandleiding weer te geven, gaat u naar de volgende website, voert u de productnaam in en gaat u vervolgens naar **Ondersteuning**.
<http://epson.sn>

Voor gebruikers in Noord- en Latijns-Amerika

Ga naar de volgende website voor de laatste versies van de handleidingen:

www.epson.com/support/scf170 (VS)

www.epson.ca/support/scf170 (Canada)

www.latin.epson.com/support/scf170 (Latijns-Amerika)

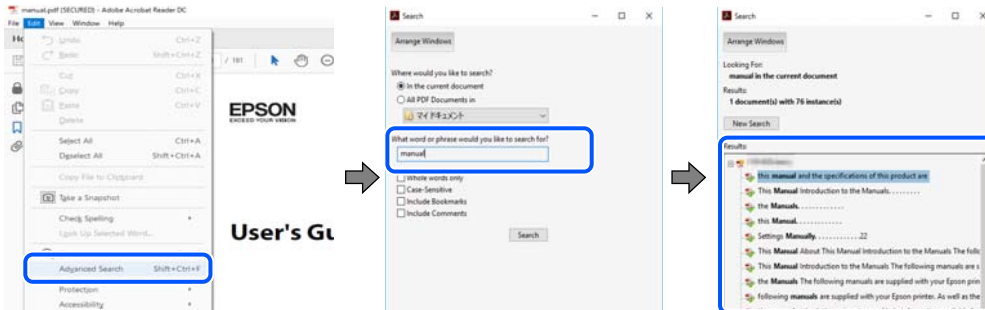
Informatie zoeken in de handleiding

In de PDF-handleiding kunt u naar informatie zoeken via een zoekwoord, of direct naar een bepaald gedeelte gaan met behulp van de bladwijzers. U kunt ook alleen de pagina's afdrukken die u nodig hebt. Dit gedeelte bevat uitleg over het gebruik van een PDF-handleiding die in Adobe Reader X is geopend op de computer.

Over deze handleiding

Zoeken met een zoekwoord

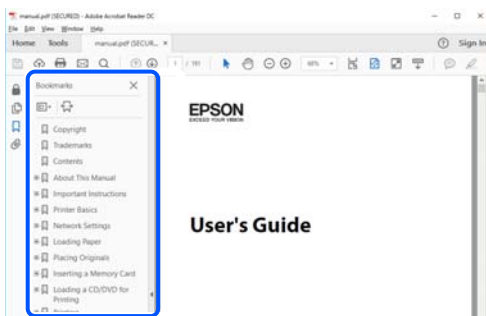
Klik op **Bewerken** > **Geavanceerd zoeken**. Voer in het zoekvenster het zoekwoord (tekst) in voor de informatie die u zoekt en klik vervolgens op **Zoeken**. Zoekresultaten worden weergegeven in een lijst. Klik op een van de weergegeven zoekresultaten om naar de betreffende pagina te gaan.



Direct naar informatie gaan via bladwijzers

Klik op een titel om naar de betreffende pagina te gaan. Klik op + of > en bekijk de onderliggende titels in dat gedeelte. Voer de volgende bewerking uit op het toetsenbord als u wilt terugkeren naar de vorige pagina.

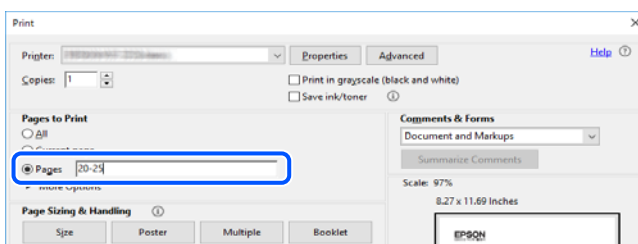
- Windows: houd de **Alt**-toets ingedrukt en druk op ←.
- Mac OS: houd de command-toets ingedrukt en druk op ←.



Alleen pagina's afdrukken die u nodig hebt

U kunt alleen de pagina's die u nodig hebt extraheren en afdrukken. Klik op **Afdrukken** in het menu **Bestand** en geef in **Pagina's** bij **Pagina's die moeten worden afgedrukt** de pagina's op die u wilt afdrukken.

- Als u een paginareeks wilt opgeven, voert u tussen de begin- eindpagina een afbreekstreepje in.
Voorbeeld: 20-25
- Als u niet-openvolgende pagina's wilt opgeven, scheidt u de pagina's met komma's.
Voorbeeld: 5, 10, 15



Markeringen en symbolen

**Let op:**

Instructies die nauwkeurig moeten worden gevolgd om lichamelijk letsel te voorkomen.

**Belangrijk:**

Instructies die moeten worden nageleefd om schade aan de apparatuur te voorkomen.

Opmerking:

Biedt aanvullende en referentie-informatie.

Gerelateerde informatie

➔ Koppelingen naar gerelateerde gedeelten.

Beschrijvingen gebruikt in deze handleiding

- Screenshots van de schermen van de printerdriver zijn van Windows 10 of macOS Sierra. De inhoud die op de schermen wordt weergegeven, is afhankelijk van het model en de situatie.
- De afbeeldingen in deze handleiding dienen uitsluitend als voorbeeld. Er zijn kleine verschillen tussen elk model, maar de gebruiksmethode blijft hetzelfde.
- Sommige menu-items op de display variëren naargelang het model en de instellingen.
- U kunt de QR-code scannen met de speciale app.

Referenties voor besturingssystemen

Windows

In deze handleiding verwijzen termen zoals "Windows 10", "Windows 8.1", "Windows 8", "Windows 7", "Windows Vista", "Windows XP", "Windows Server 2019", "Windows Server 2016", "Windows Server 2012 R2", "Windows Server 2012", "Windows Server 2008 R2", "Windows Server 2008", "Windows Server 2003 R2" en "Windows Server 2003" naar de volgende besturingssystemen. Bovendien wordt "Windows" gebruikt om alle versies ervan aan te duiden.

- Microsoft® Windows® 10 besturingssysteem
- Microsoft® Windows® 8.1 besturingssysteem
- Microsoft® Windows® 8 besturingssysteem
- Microsoft® Windows® 7 besturingssysteem
- Microsoft® Windows Vista® besturingssysteem
- Microsoft® Windows® XP besturingssysteem
- Microsoft® Windows® XP Professional x64 Edition besturingssysteem
- Microsoft® Windows Server® 2019 besturingssysteem

Over deze handleiding

- Microsoft® Windows Server® 2016 besturingssysteem
- Microsoft® Windows Server® 2012 R2 besturingssysteem
- Microsoft® Windows Server® 2012 besturingssysteem
- Microsoft® Windows Server® 2008 R2 besturingssysteem
- Microsoft® Windows Server® 2008 besturingssysteem
- Microsoft® Windows Server® 2003 R2 besturingssysteem
- Microsoft® Windows Server® 2003 besturingssysteem

Mac OS

In deze handleiding wordt "Mac OS" gebruikt om te verwijzen naar Mac OS X v10.6.8 of hoger.

Belangrijke instructies

Veiligheidsinstructies

Lees en volg deze instructies om deze printer veilig te gebruiken. Bewaar deze handleiding voor latere raadplegingen. Let ook op alle waarschuwingen en instructies die op de printer staan.

- Sommige van de symbolen die gebruikt worden op uw printer zijn bedoeld om de veiligheid en het juiste gebruik van de printer te garanderen. Bezoek de volgende website voor de betekenis van de symbolen.
<http://support.epson.net/symbols>
- Gebruik alleen het netsnoer dat met de printer is meegeleverd en gebruik het snoer niet voor andere apparatuur. Gebruik van andere snoeren met deze printer of gebruik van het meegeleverde netsnoer met andere apparatuur kan leiden tot brand of elektrische schokken.
- Zorg ervoor dat het netsnoer voldoet aan de relevante plaatselijke veiligheidsnormen.
- Haal het netsnoer, de stekker, de printer of de accessoires nooit uit elkaar en probeer deze onderdelen nooit zelf te wijzigen of te repareren, tenzij zoals uitdrukkelijk staat beschreven in de handleiding van het apparaat.
- Trek in de volgende gevallen de stekker uit het stopcontact en laat het onderhoud aan een onderhoudstechnicus over:
Als het netsnoer of de stekker beschadigd is, als er vloeistof in de printer is gekomen, als de printer is gevallen of als de behuizing beschadigd is, als de printer niet normaal werkt of als er een duidelijke wijziging in de prestaties optreedt. Wijzig geen instellingen als hiervoor in de gebruiksaanwijzing geen instructies worden gegeven.
- Zet het apparaat in de buurt van een wandstopcontact waar u de stekker gemakkelijk uit het stopcontact kunt halen.
- Plaats of bewaar de printer niet buiten en zorg ervoor dat de printer niet wordt blootgesteld aan vuil, stof, water of hittebronnen. Vermijd plaatsen die onderhevig zijn aan schokken, trillingen, hoge temperaturen of luchtvochtigheid.
- Zorg ervoor dat u geen vloeistoffen op de printer morst en pak de printer niet met natte handen vast.
- Houd de printer ten minste 22 cm (8,6 inch) uit de buurt van pacemakers. De radiogolven die door deze printer worden uitgezonden, kunnen een negatieve invloed hebben op de werking van pacemakers.
- Neem contact op met uw leverancier of Epson Support als het lcd-scherm beschadigd is. Als u vloeistof uit het scherm op uw handen krijgt, was ze dan grondig met water en zeep. Als u vloeistof uit het scherm in uw ogen krijgt, moet u uw ogen onmiddellijk uitspoelen met water. Raadpleeg onmiddellijk een arts als u ondanks grondig spoelen problemen krijgt met uw ogen of nog steeds ongemak ondervindt.

Veiligheidsinstructies voor inkt

- Zorg ervoor dat u de inkt niet aanraakt bij het omgaan met de inkttanks, de doppen van de inkttanks of geopende inktflessen of doppen.
 - Als u inkt op uw huid krijgt, wast u de plek grondig met water en zeep.
 - Als u inkt in uw ogen krijgt, moet u uw ogen onmiddellijk uitspoelen met water. Raadpleeg onmiddellijk een arts als u ondanks grondig spoelen problemen krijgt met uw ogen of nog steeds ongemak ondervindt.
 - Als er inkt in uw mond terechtkomt, raadpleegt u direct een arts.
- Haal de onderhoudscassette niet uit elkaar, omdat u inkt in uw ogen of op uw huid kunt krijgen.

Belangrijke instructies

- Schud de fles niet met overdreven kracht en stel de fles niet bloot aan sterke schokken. Hierdoor kan inkt lekken.
- Houd inktflessen en de onderhoudscassette buiten het bereik van kinderen. Laat kinderen niet uit de inktflessen drinken.



Printeradviezen en waarschuwingen

Lees en volg deze instructies om schade aan de printer of uw eigendommen te voorkomen. Bewaar deze handleiding voor toekomstig gebruik.

Adviezen en waarschuwingen voor het instellen/gebruik van de printer

- De openingen in de behuizing van de printer niet blokkeren of afdekken.
- Gebruik alleen het type stroombron dat staat vermeld op het etiket op de printer.
- Gebruik geen stopcontacten in dezelfde groep als fotokopieerapparaten, airconditioners of andere apparaten die regelmatig worden in- en uitgeschakeld.
- Gebruik geen stopcontacten die met een wandschakelaar of een automatische timer kunnen worden in- en uitgeschakeld.
- Plaats het hele computersysteem uit de buurt van apparaten die elektromagnetische storing kunnen veroorzaken, zoals luidsprekers of basisstations van draagbare telefoons.
- Plaats het netsnoer zodanig dat geen slijtage, inkepingen, rafels, plooien en knikken kunnen optreden. Plaats geen voorwerpen op het netsnoer en plaats het netsnoer zodanig dat niemand erop kan stappen. Let er vooral op dat snoeren mooi recht blijven aan de uiteinden en de punten waar deze de transformator in- en uitgaan.
- Als u een verlengsnoer gebruikt voor de printer, mag de totale stroombelasting in ampère van alle aangesloten apparaten niet hoger zijn dan de maximale belasting voor het verlengsnoer. Zorg er bovendien voor dat het totaal van de ampèrewaarden van alle apparaten die zijn aangesloten op het wandstopcontact, niet hoger is dan de maximumwaarde die is toegestaan voor het stopcontact.
- Als u de printer in Duitsland gebruikt, moet u rekening houden met het volgende: de installatie van het gebouw moet beschikken over een stroomonderbreker van 10 of 16 A om de printer te beschermen tegen kortsluiting en stroompieken.
- Let bij het aansluiten van de printer op een computer of ander apparaat, op de juiste richting van de stekkers van de kabel. Elke stekker kan maar op één manier in het apparaat worden gestoken. Wanneer u een stekker op een verkeerde manier in het apparaat steekt, kunnen beide apparaten die via de kabel met elkaar verbonden zijn, beschadigd raken.
- Plaats de printer op een vlakke, stabiele ondergrond die groter is dan de printer zelf. De printer werkt niet goed als deze scheef staat.
- Laat boven de printer voldoende ruimte vrij om de printerafdekkap volledig te kunnen openen.
- Zorg ervoor dat aan de voorkant van de printer voldoende ruimte is voor het papier dat uit de printer komt.
- Vermijd plaatsen met grote schommelingen in temperatuur en luchtvochtigheid. Houd de printer ook uit de buurt van direct zonlicht, fel licht of warmtebronnen.

Belangrijke instructies**Adviezen en waarschuwingen voor gebruik van de printer**

- Steek geen voorwerpen door de openingen in de printer.
- Steek uw hand niet in de printer tijdens het afdrukken.
- Raak de witte, platte kabel en inktbuisjes binnen in de printer niet aan.
- Gebruik geen spuitbussen met ontvlambare stoffen in of in de buurt van de printer. Dit kan brand veroorzaken.
- Verplaats de printkop niet handmatig; anders kunt u de printer beschadigen.
- Langdurig gebruik van de printer wanneer de inkt lager staat dan de onderste lijn, kan de printer beschadigen. Vul de inkttank tot de bovenste lijn wanneer de printer niet in werking is. Reset het inktniveau nadat u de tank hebt gevuld om het juiste geschatte inktniveau weer te geven.
- Zet de printer altijd uit met de knop . Trek de stekker niet uit het stopcontact en sluit de stroom naar het stopcontact niet af zolang het lampje  nog knippert.
- Als u de printer gedurende langere tijd niet gebruikt, trek dan de stekker uit het stopcontact.

Adviezen en waarschuwingen voor het vervoeren of opslaan van de printer

- Zorg er bij opslag of transport van de printer voor dat deze niet gekanteld, verticaal of ondersteboven wordt gehouden, anders kan er inkt lekken.
- Controleer vóór het vervoeren van de printer of de printkop zich in de uitgangspositie (uiterst rechts) bevindt.

Adviezen en waarschuwingen voor gebruik van de printer met een draadloze verbinding

- Radiogolven van deze printer kunnen nadelige gevolgen hebben voor de werking van medische elektronische apparatuur, waardoor deze apparatuur defect kan raken. Wanneer u deze printer gebruikt in een medische instelling of in de buurt van medische apparatuur, volg dan de aanwijzingen van het bevoegd personeel van de medische instelling en volg alle waarschuwingen en aanwijzingen die op de medische apparatuur zelf staan.
- Radiogolven uit deze printer kunnen de werking van automatisch gestuurde apparaten, zoals automatische deuren of een brandalarm, storen en kunnen tot ongevallen leiden als gevolg van storing. Volg alle waarschuwingen en aanwijzingen die op deze apparatuur zijn aangeduid wanneer u deze printer gebruikt in de buurt van automatisch aangestuurde apparaten.

Adviezen en waarschuwingen voor gebruik van het display

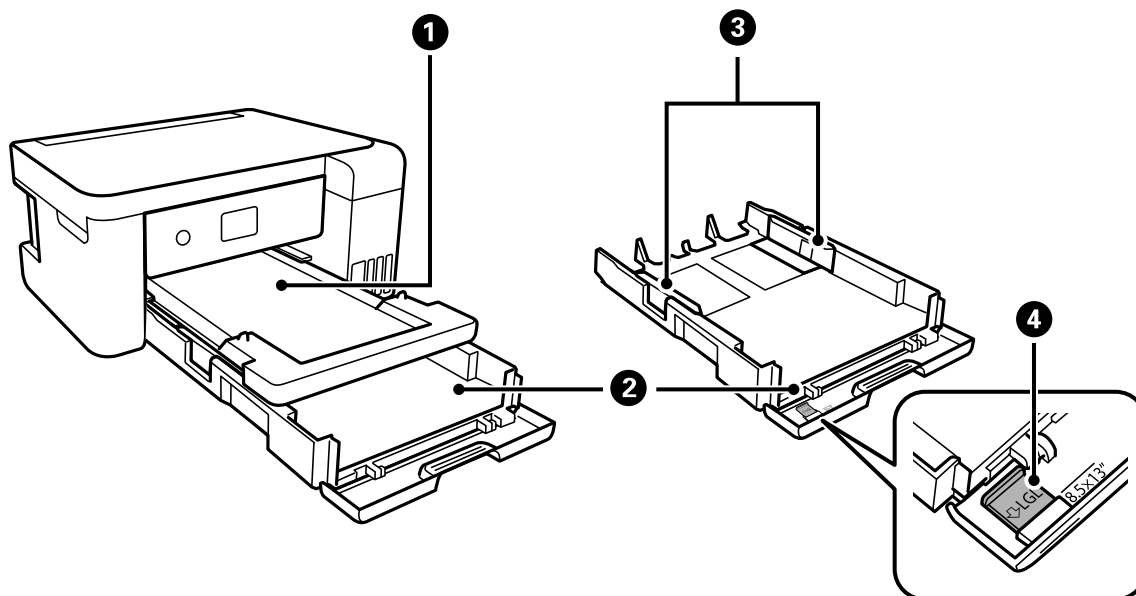
- Het lcd-scherm kan een paar kleine heldere of donkere puntjes vertonen en is mogelijk niet overal even helder. Dit is normaal en wil geenszins zeggen dat het beschadigd is.
- Maak het lcd-scherm alleen schoon met een droge, zachte doek. Gebruik geen vloeibare of chemische reinigingsmiddelen.
- De buitenkant van de display kan breken als deze een grote weerslag krijgt. Neem contact op met uw wederverkoper of Epson Support als het oppervlak van het scherm barst of splintert. Raak de gebroken stukken nooit aan en verwijder ze niet.

Uw persoonlijke gegevens beschermen

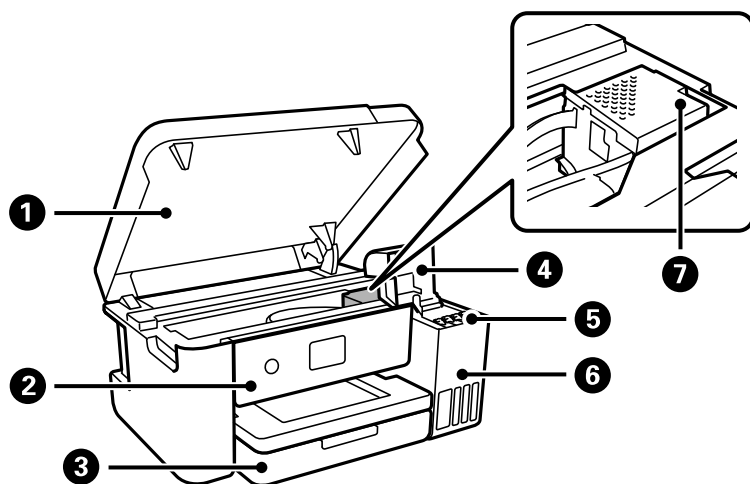
Als u de printer aan iemand anders geeft of wilt weggooiden, kunt u het geheugen als volgt wissen: selecteer **Instel.** > **Standaardinst. herstellen** > **Alle gegevens en instellingen wissen** op het bedieningspaneel.

Basisprincipes van printer

Namen en functies van onderdelen

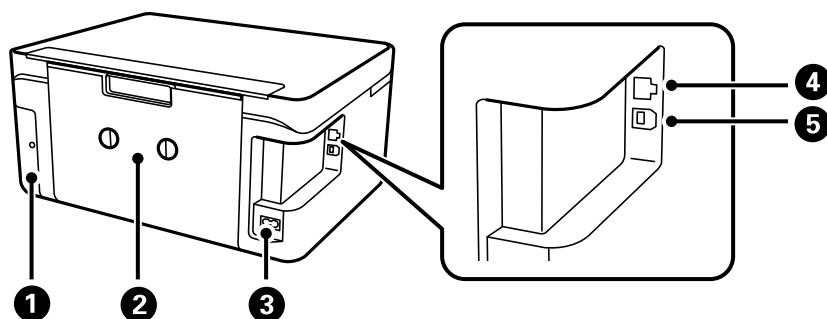


1	Uitvoerlade	Opvanglade voor het papier dat uit de printer komt.
2	Papiercassette	Hieruit wordt papier geladen.
3	Zijgeleider	Hiermee wordt het papier recht in de printer ingevoerd. Schuif deze naar de randen van het papier.
4	Verlenging van papiergeleider	Schuif uit voor papier van Legal-formaat.



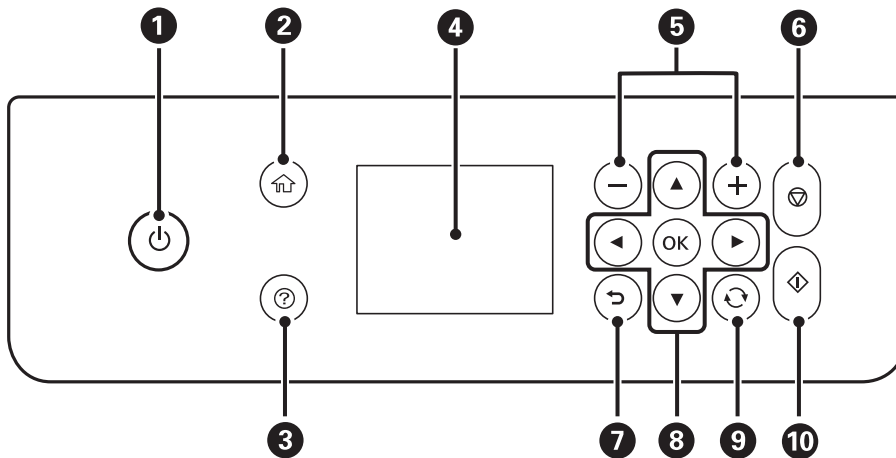
Basisprincipes van printer

①	Printerkap	Open dit om vastgelopen papier te verwijderen uit de printer. Houd deze afdekking gesloten als de printer niet in gebruik is. Hiermee voorkomt u dat ongewenste voorwerpen in de printer terechtkomen.
②	Bedieningspaneel	Hiermee kunt u instellingen configureren en bewerkingen uitvoeren op de printer.
③	Voorkap	Openen om papier te kunnen laden in de papiercassette.
④	Inkttankklep	Open om de inkttank bij te vullen.
⑤	Inktereservoir (inkttank)	Brengt inkt naar de printkop.
⑥	Inkttankeenheid	Bevat de inkttanks.
⑦	Printkop	Inkt komt uit de spuitkanaaltjes van de printkop.



①	Afdekking onderhoudsset	Verwijder deze afdekking wanneer u de onderhoudscassette wilt vervangen. De onderhoudsset is een houder waarin kleine hoeveelheden overtollige inkt wordt opgevangen tijdens het reinigen of afdrucken.
②	Achterpaneel	Verwijder deze wanneer u vastgelopen papier wilt verwijderen.
③	Netsnoeraansluiting	Voor aansluiting van het netsnoer.
④	LAN-poort	Voor aansluiting van een LAN-kabel.
⑤	USB-poort	Voor aansluiting van een USB-kabel als verbinding met een computer.

Bedieningspaneel



1	Hiermee schakelt u de printer in of uit. Haal het netsnoer uit het stopcontact nadat u hebt gecontroleerd of het aan/uit-lampje uit staat.
2	Hiermee opent u het startscherm.
3	Hiermee worden de oplossingen weergegeven wanneer u problemen ondervindt.
4	Hiermee geeft u menu's en berichten weer. Gebruik de knoppen op het bedieningspaneel om een menu te selecteren of instellingen te configureren.
5	Hiermee selecteert u het aantal pagina's dat u wilt afdrukken.
6	Hiermee stopt u de actieve bewerking.
7	Hiermee keert u terug naar het vorige scherm.
8	Gebruik de knoppen ▲▼◀▶ om de focus naar het doel te verplaatsen en druk op de knop OK om het geselecteerde menu te openen of instellingen te configureren.
9	Is van toepassing op verschillende functies, afhankelijk van de situatie.
10	Hiermee start u de geselecteerde bewerking.

Configuratie basisscherm














Basisprincipes van printer

①	Hierop worden items aangegeven die voor de printer als pictogram zijn ingesteld. Selecteer het pictogram om de huidige instellingen te controleren of elk instellingenmenu te openen. Deze actie balk wordt alleen op het startscherm weergegeven.
②	Hiermee wordt elke modus weergegeven.
③	Hier staan de knoppen die u kunt gebruiken.

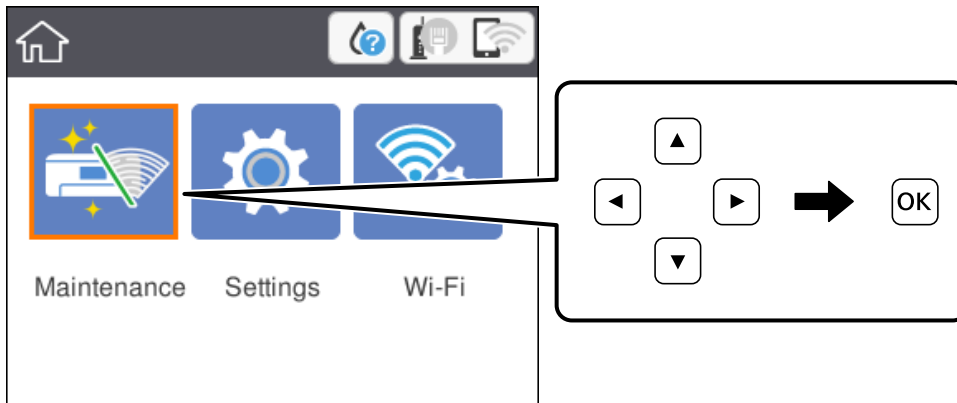
Pictogrammen op het lcd-scherm

De volgende pictogrammen worden op het display weergegeven naargelang de status van de printer.

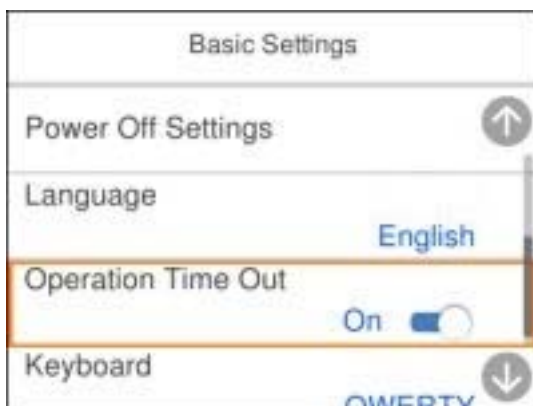
	Geeft de status van de verbruiksartikelen aan. Selecteer het pictogram om de geschatte levensduur van de onderhoudscassette te controleren.
	Geeft de status van de netwerkverbinding aan. Selecteer het pictogram om de instellingen te controleren en te wijzigen. Dit is de snelkoppeling naar het volgende menu. Instel. > Algemene instellingen > Netwerkinstellingen > Wi-Fi instellen
	De printer is niet verbonden met een bekabeld (ethernet)netwerk of de verbinding is verbroken.
	De printer is verbonden met een bekabeld (ethernet)netwerk.
	De printer is niet verbonden met een draadloos (wifi-)netwerk.
	De printer zoekt naar een SSID, het IP-adres is niet ingesteld of er is een probleem met het draadloze (wifi-)netwerk.
	De printer is verbonden met een draadloos (wifi-)netwerk. Het aantal balkjes geeft de sterkte van de verbinding weer. Hoe meer balkjes, des te sterker de verbinding is.
	De printer is niet verbonden met een draadloos (wifi-)netwerk in de modus Wi-Fi Direct (eenvoudig toegangspunt).
	De printer is verbonden met een draadloos (wifi-)netwerk in de modus Wi-Fi Direct (eenvoudig toegangspunt).
	Geeft aan dat er aanvullende informatie is. Selecteer het pictogram om het bericht weer te geven.
	Geeft aan dat er een probleem is met de items. Selecteer het pictogram om te zien hoe u het probleem kunt oplossen.

Basishandelingen

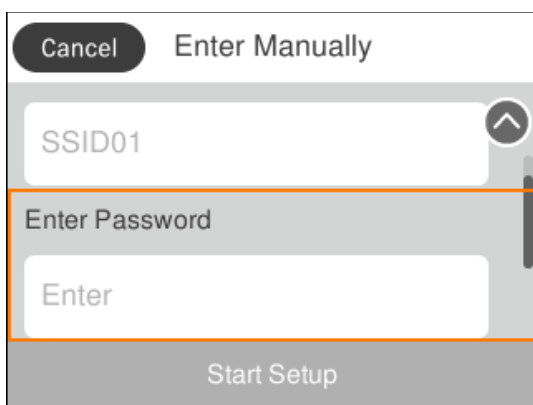
Verplaats de focus met de knoppen ▲ ▼ ◀ ▶ om de items te selecteren en druk vervolgens op de knop OK om uw selectie te bevestigen of om de geselecteerde functie uit te voeren.



Verplaats de focus naar het instellingsitem met de knoppen ▲ ▼ ◀ ▶ en druk vervolgens op de knop OK om het item in of uit te schakelen.

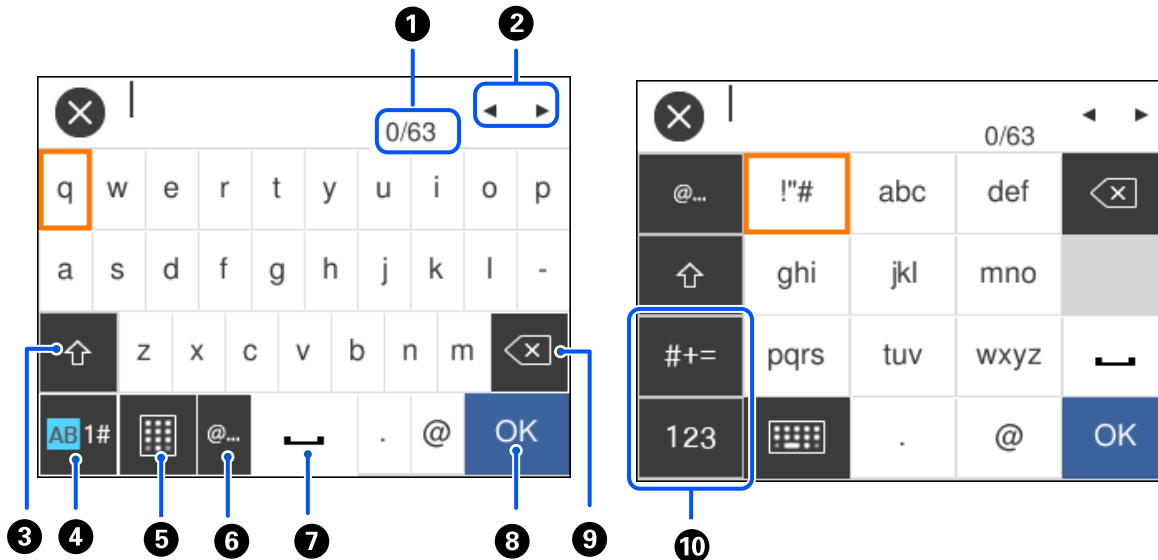


Als u waarde, naam, adres enzovoort wilt invoeren, verplaatst u de focus naar het invoerveld met de knoppen ▲ ▼ ◀ ▶ en drukt u vervolgens op de knop OK om het schermtoetsenbord weer te geven.



Tekens invoeren

Wanneer u bijvoorbeeld netwerkinstellingen configureert, kunt u tekens en symbolen invoeren via het schermtoetsenbord.




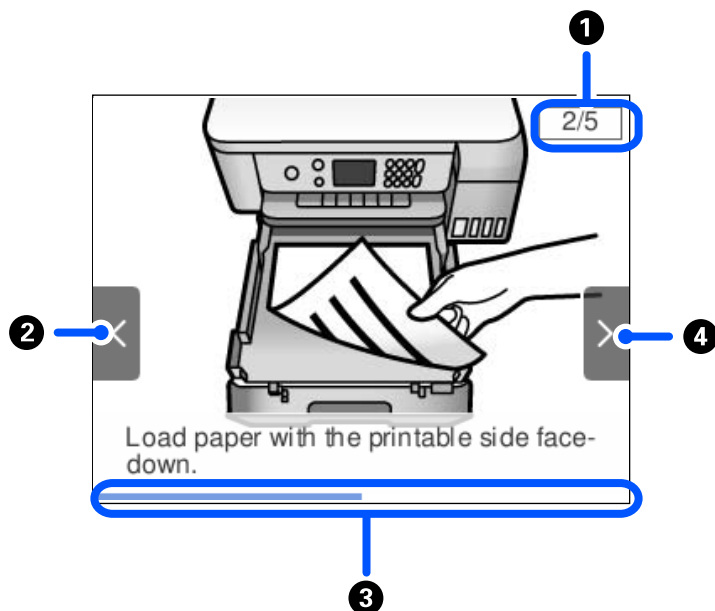
①	Geeft het aantal tekens weer.
②	Verplaatst de cursor naar de invoerpositie.
③	Hiermee schakelt u tussen hoofdletters en kleine letters.
④	Hiermee schakelt u tussen tekentypes. AB: alfabet 1#: cijfers en symbolen
⑤	Hiermee wijzigt u de indeling van het toetsenbord.
⑥	Hiermee voert u veelgebruikte e-maildomeinadressen of URL's in door het item te selecteren.
⑦	Hiermee typt u een spatie.
⑧	Hiermee voert u een teken in.
⑨	Hiermee wist u het teken links van de cursor. Hiermee verwijdert u een teken aan de rechterkant wanneer de cursor aan het begin van de regel staat en er links geen tekens staan.
⑩	Hiermee schakelt u tussen tekentypes. abc: alfabet 123: cijfers #+=: symbolen

Animaties bekijken

Op het lcd-scherm kunt u animaties bekijken van bedieningsinstructies, zoals het laden van papier of het verwijderen van vastgelopen papier.

Basisprincipes van printer

- ❑ Druk op de knop . Het Help scherm wordt weergegeven. Selecteer **Hoe** en selecteer vervolgens de items die u wilt bekijken.
- ❑ Selecteer **Hoe** onderaan het bedieningsscherm. De contextgevoelige animatie wordt weergegeven. De afbeelding is afhankelijk van het printermodel.



①	Geeft het totale aantal stappen en het nummer van de huidige stap weer. In het voorbeeld hierboven wordt stap 2 van 5 stappen weergegeven.
②	Druk op de knop ◀ om terug te keren naar de vorige stap.
③	Geeft de voortgang in de huidige stap aan. De animatie wordt herhaald wanneer de voortgangsbalk het einde bereikt.
④	Druk op de knop ▶ om verder te gaan naar de volgende stap.

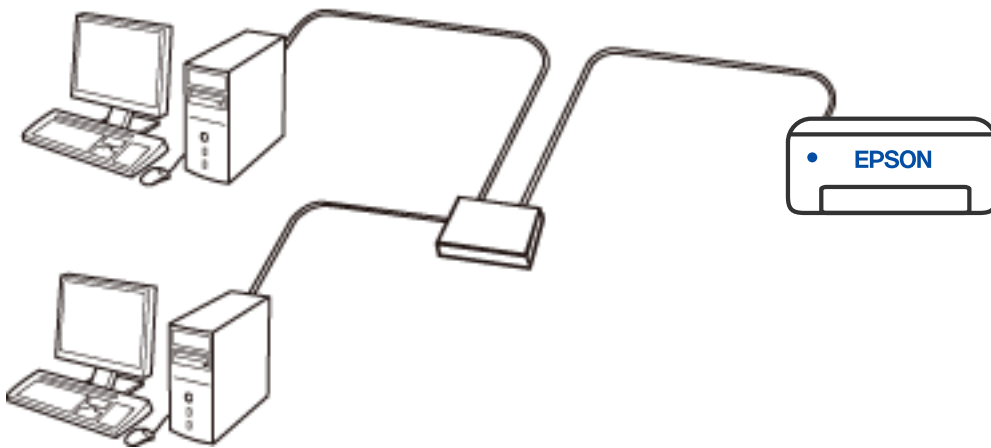
Netwerkinstellingen

Typen netwerkverbindingen

U kunt de volgende verbindingsmethoden gebruiken.

Ethernet-verbinding

Verbind de printer met een hub met behulp van een Ethernet-kabel.

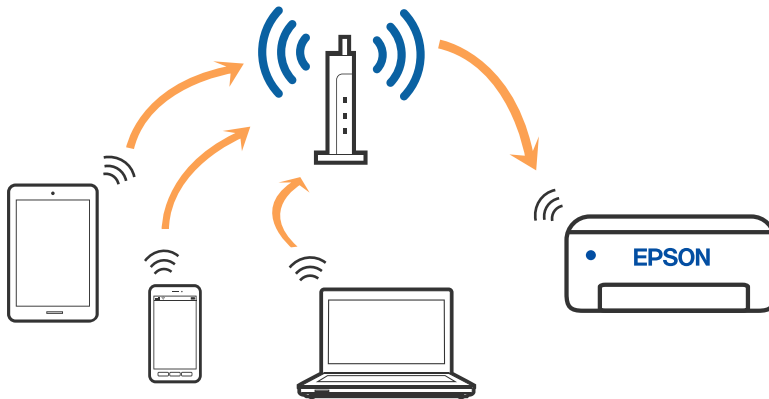


Gerelateerde informatie

➔ [“Geavanceerde netwerkinstellingen maken” op pagina 28](#)

Wi-Fi-verbinding

Sluit de printer en de computer of het smart device aan op het toegangspunt. Dit is de meest gebruikelijke manier van verbinden voor netwerken thuis en op kantoor waar de Wi-Fi-verbindingen worden verzorgd door een toegangspunt.

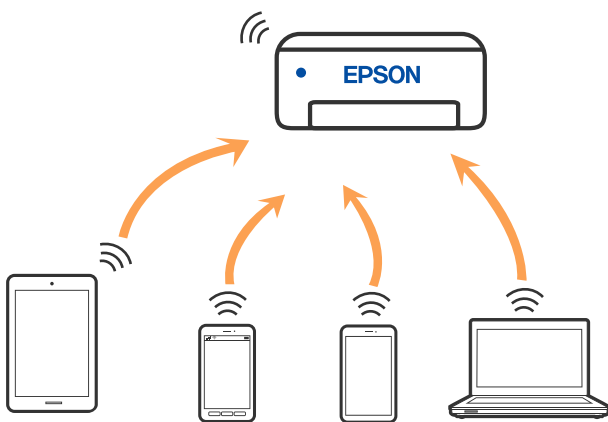


Gerelateerde informatie

- ➔ [“Een computer verbinden”](#) op pagina 22
- ➔ [“Wi-Fi-instellingen configureren op de printer”](#) op pagina 23

Wi-Fi Direct-verbinding (eenvoudig toegangspunt)

Gebruik deze verbindingmethode wanneer u thuis of op kantoor geen Wi-Fi hebt of wanneer u de printer en het smart device rechtstreeks met elkaar wilt verbinden. In deze modus fungeert de printer als draadloze router en kunt u maximaal vier apparaten met de printer verbinden zonder dat u een gewone draadloze router nodig hebt. Smart devices die rechtstreeks met de printer zijn verbonden kunnen echter niet met elkaar communiceren via de printer.



De printer kan tegelijk verbinding hebben via Wi-Fi of Ethernet en Wi-Fi Direct (eenvoudig toegangspunt). Als u echter een netwerkverbinding start in Wi-Fi Direct (eenvoudig toegangspunt) wanneer de printer verbinding heeft via Wi-Fi, wordt de Wi-Fi-verbinding tijdelijk verbroken.

Gerelateerde informatie

➔ “Verbindingsinstellingen voor Wi-Fi Direct (eenvoudig toegangspunt) configureren” op pagina 27

Een computer verbinden

Het wordt aanbevolen het installatieprogramma te gebruiken om de printer te verbinden met een computer. U kunt het installatieprogramma op een van de volgende manieren uitvoeren.

 Instellen vanaf de website

Open de volgende website en voer de productnaam in. Ga naar **Instellen** en configureer de instellingen.

<http://epson.sn>

Noord- en Latijns-Amerika

Ga naar de volgende website, selecteer uw land en zoek uw product om de laatste versie van het installatieprogramma van uw product te downloaden:

<http://support.epson.net/>

Dit zijn de websites om de softwareopties te bekijken en downloaden:

www.epson.com/support/scf170 (VS)

www.epson.ca/support/scf170 (Canada)

www.latin.epson.com/support/scf170 (Latijns-Amerika)

 Instellen met de software-cd (alleen voor modellen die worden geleverd met een software-cd en gebruikers die beschikken over een Windows-computer met een schijfstation).

Plaats de software-cd in de computer en volg de instructies op het scherm.

De verbindingmethoden selecteren

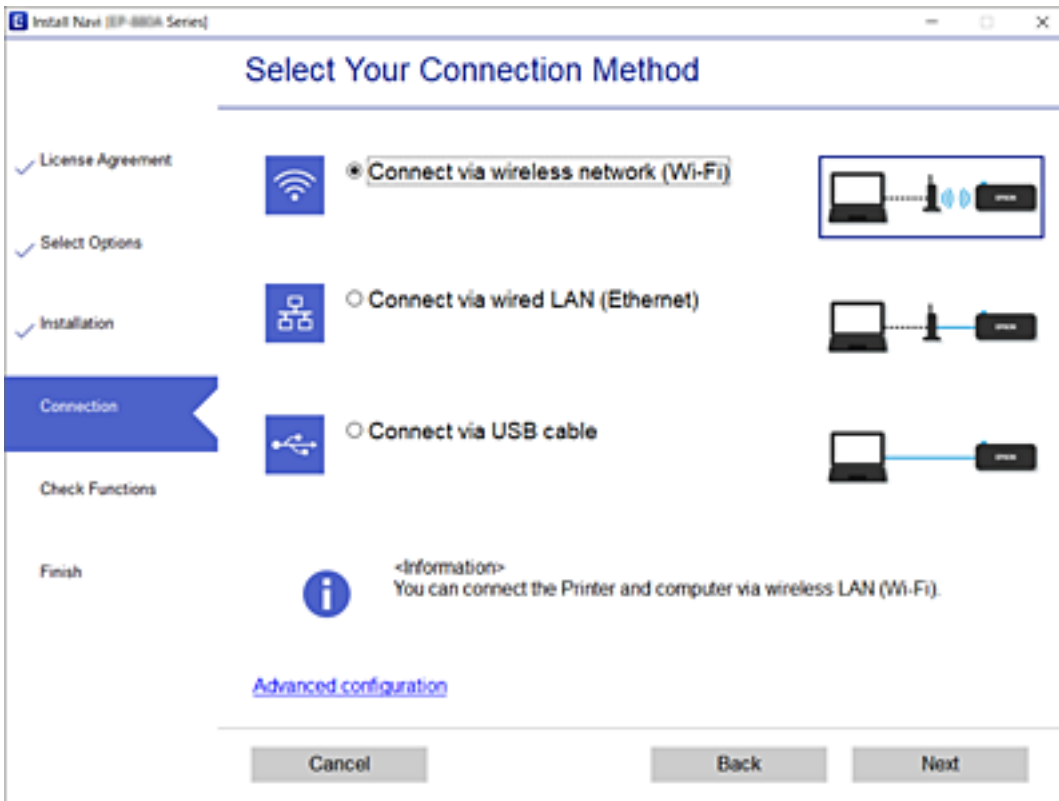
Volg de instructies op het scherm totdat het volgende scherm wordt weergegeven en selecteer vervolgens de gewenste methode om de printer met de computer te verbinden.

Opmerking:

De schermen van het installatieprogramma kunnen per regio verschillen.

Netwerkinstellingen

Selecteer het verbindingstype en klik vervolgens op **Volgende**.



Volg de instructies op het scherm.

Wi-Fi-instellingen configureren op de printer

Op het bedieningspaneel van de printer kunt u op verschillende manieren de netwerkinstellingen configureren. Kies de verbindingsmethode die overeenkomt met uw omgeving en de voorwaarden die u gebruikt.

Als u beschikt over de informatie voor de draadloze router, zoals de SSID en het wachtwoord, kunt u de instellingen handmatig configureren.

Als de draadloze router WPS ondersteunt, kunt u de instellingen configureren met drukknopinstellingen.

Nadat de printer verbinding heeft gemaakt met het netwerk, maakt u verbinding tussen de printer en het apparaat dat u wilt gebruiken (computer, smart device, tablet, enz.).

Configureer geavanceerde netwerkinstellingen om een statisch IP-adres te gebruiken.

Gerelateerde informatie

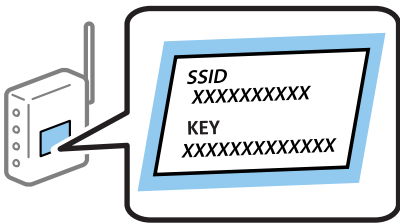
- ➔ “Wifi-instellingen configureren door de SSID en het wachtwoord in te voeren” op pagina 24
- ➔ “Wi-Fi-instellingen configureren via de drukknopinstelling (WPS)” op pagina 25
- ➔ “Wi-Fi-instellingen configureren via de pincode-instelling (WPS)” op pagina 27
- ➔ “Wi-Fi-instellingen configureren via de pincode-instelling (WPS)” op pagina 27
- ➔ “Geavanceerde netwerkinstellingen maken” op pagina 28

Wifi-instellingen configureren door de SSID en het wachtwoord in te voeren

U kunt wifi-netwerk instellen door op het bedieningspaneel van de printer de gegevens in te voeren die benodigd zijn voor het maken van een verbinding met een draadloze router. Als u op deze wijze de instellingen wilt configureren, hebt u de SSID en het wachtwoord van de draadloze router nodig.

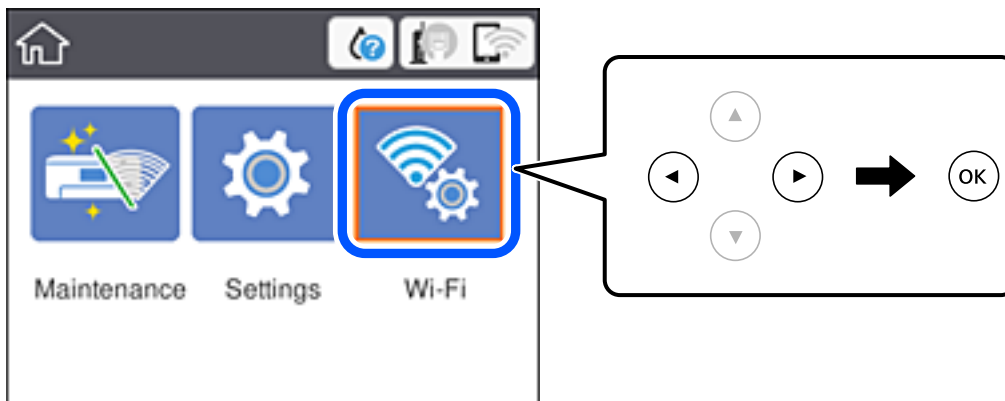
Opmerking:

Als u een draadloze router met de standaardinstellingen gebruikt, gebruikt u de SSID en het wachtwoord die op het label vermeld staan. Als u de SSID en het wachtwoord niet weet, neem dan contact op met degene die de draadloze router heeft ingesteld of raadpleeg de documentatie van de draadloze router.



1. Selecteer **Wi-Fi** op het startscherm.

Als u een item wilt selecteren, gebruikt u de knoppen ▲ ▼ ◀ ▶ en drukt u op de knop OK.



2. Selecteer **Wi-Fi (aanbevolen)**.

3. Druk op de knop OK.



Als de netwerkverbinding al is ingesteld, worden de verbindingdetails weergegeven. Selecteer **Wijzig naar Wi-Fi-verbinding**, of **Instellingen wijzigen** om de instellingen te wijzigen.

4. Selecteer **Wizard Wi-Fi instellen**.

Netwerkinstellingen

5. Selecteer de SSID van de draadloze router.

Opmerking:

- Als de SSID waarmee u verbinding wilt maken, niet wordt weergegeven op het bedieningspaneel van de printer, drukt u op de knop  om de lijst te vernieuwen. Als de SSID nog steeds niet wordt weergegeven, tikt u op de knop  en voert u de SSID rechtstreeks in.
- Als u de netwerknaam (SSID) niet kent, controleert u of de informatie op het label van de draadloze router is vermeld. Als u de draadloze router met de standaardinstellingen wilt gebruiken, gebruikt u de SSID die op het label is vermeld. Als u geen gegevens kunt vinden, raadpleegt u de documentatie die bij de draadloze router is meegeleverd.

6. Voer het wachtwoord in.

Opmerking:

- Het wachtwoord is hoofdlettergevoelig.
- Als u het wachtwoord niet kent, controleert u of de informatie op het label van de draadloze router is vermeld. Op het label is mogelijk het wachtwoord vermeld, bijvoorbeeld aangeduid als "Network Key", "Wireless Password". Als u de draadloze router met de standaardinstellingen wilt gebruiken, gebruikt u het wachtwoord dat op het label is geschreven.

7. Als u klaar bent, selecteert u **Start installatie**.

8. Selecteer **Negeren** om de bewerking te voltooien.

Opmerking:

Als u geen verbinding kunt maken, laadt u normaal A4- pf Letter-papier en selecteert u **Controlerapport afdrukken** om een netwerkverbindingsrapport af te drukken.

9. Sluit het scherm met instellingen voor de netwerkverbinding.

Gerelateerde informatie

- ➔ "Basishandelingen" op pagina 17
- ➔ "Tekens invoeren" op pagina 18
- ➔ "De status van de netwerkverbinding controleren" op pagina 30
- ➔ "Wanneer u de netwerkinstellingen niet kunt configureren" op pagina 111

Wi-Fi-instellingen configureren via de drukknopinstelling (WPS)





U kunt automatisch een Wi-Fi-netwerk instellen door op een knop op het toegangspunt te drukken. Als aan de volgende voorwaarden is voldaan, kunt u deze manier van instellen gebruiken.

- Het toegangspunt is compatibel met WPS (Wi-Fi Protected Setup).
- De huidige Wi-Fi-verbinding is tot stand gebracht door op een knop op het toegangspunt te drukken.

Opmerking:

Als u de knop niet kunt vinden of als u instelt met behulp van de software, raadpleeg dan de documentatie van het toegangspunt.

1. Selecteer **Wi-Fi** op het startscherm.

Als u een item wilt selecteren, gebruikt u de knoppen     en drukt u op de knop OK.

Netwerkinstellingen

2. Selecteer **Wi-Fi (aanbevolen)**.

Als de printer al is verbonden via Ethernet, selecteert u **Router**.

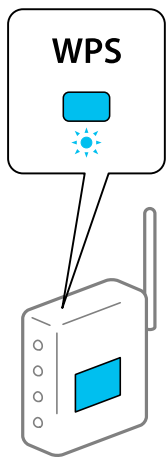
3. Druk op de knop OK.

Als de netwerkverbinding al is ingesteld, worden de verbindingdetails weergegeven. Selecteer **Instellingen wijzigen** om de instellingen te wijzigen.

Als de printer al is verbonden via Ethernet, selecteert u **Wijzig naar Wi-Fi-verbinding**, en selecteert u vervolgens **Ja** nadat u het bericht hebt gecontroleerd.

4. Selecteer **Instellen met drukknop (WPS)**.

5. Houd de [WPS]-knop ingedrukt op het toegangspunt tot het beveiligingslampje knippert.



Als u niet weet waar de [WPS]-knop zit, of als het toegangspunt geen knoppen heeft, raadpleeg dan de documentatie van het toegangspunt voor meer informatie.


6. Druk op de printer op de knop OK.

7. Druk op de knop OK.

Het scherm sluit automatisch na een vastgestelde tijd.

Opmerking:

Als de verbinding mislukt, start dan het toegangspunt opnieuw, zet het dichterbij de printer en probeer het nog een keer. Als het nog steeds niet werkt, druk dan een netwerkverbindingsrapport af en controleer de oplossing.

8. Druk op de knop .

Gerelateerde informatie

- ➔ [“Basishandelingen” op pagina 17](#)
- ➔ [“De status van de netwerkverbinding controleren” op pagina 30](#)
- ➔ [“Wanneer u de netwerkinstellingen niet kunt configureren” op pagina 111](#)

Wi-Fi-instellingen configureren via de pincode-instelling (WPS)

U kunt automatisch verbinding maken met een toegangspunt door gebruik te maken van een pincode. U kunt deze methode gebruiken als uw toegangspunt WPS (Wi-Fi Protected Setup) ondersteunt. Gebruik een computer om een pincode in te voeren in het toegangspunt.

1. Selecteer **Wi-Fi** op het startscherm.

Als u een item wilt selecteren, gebruikt u de knoppen ▲ ▼ ◀ ▶ en drukt u op de knop OK.

2. Selecteer **Wi-Fi (aanbevolen)**.

Als de printer al is verbonden via Ethernet, selecteert u **Router**.

3. Druk op de knop OK.

Als de netwerkverbinding al is ingesteld, worden de verbindingdetails weergegeven. Selecteer **Instellingen wijzigen** om de instellingen te wijzigen.

Als de printer al is verbonden via Ethernet, selecteert u **Wijzig naar Wi-Fi-verbinding**, en selecteert u vervolgens **Ja** nadat u het bericht hebt gecontroleerd.

4. Selecteer **Overige > Instellen met PIN (WPS)**.

5. Gebruik uw computer om de pincode (acht cijfers) die op het bedieningspaneel van de printer wordt weergegeven in te voeren in het toegangspunt. U hebt hier twee minuten de tijd voor.

Opmerking:

Raadpleeg de documentatie van het toegangspunt voor meer informatie over het invoeren van een pincode.


6. Druk op de printer op de knop OK.

7. Druk op de knop OK.

Het scherm sluit automatisch na een vastgestelde tijd.

Opmerking:

Als de verbinding mislukt, start dan het toegangspunt opnieuw, zet het dichterbij de printer en probeer het nog een keer. Als het nog steeds niet werkt, druk dan een verbindingsrapport af en controleer de oplossing.

8. Druk op de knop .

Gerelateerde informatie

- ➔ [“Basishandelingen” op pagina 17](#)
- ➔ [“De status van de netwerkverbinding controleren” op pagina 30](#)
- ➔ [“Wanneer u de netwerkinstellingen niet kunt configureren” op pagina 111](#)

Verbindingsinstellingen voor Wi-Fi Direct (eenvoudig toegangspunt) configureren

Deze methode maakt het mogelijk om de printer rechtstreeks, dus zonder toegangspunt, te verbinden met andere apparaten. De printer fungeert zelf als toegangspunt.

Netwerkinstellingen

Belangrijk:

Wanneer u een computer of smart device verbindt met de printer met de Wi-Fi Direct-verbinding (eenvoudig toegangspunt), is de printer verbonden met hetzelfde Wi-Fi-netwerk (SSID) als de computer of het smart device en vindt communicatie tussen de beide apparaten plaats. Omdat de computer of het smart device automatisch wordt verbonden met het andere verbindbare Wi-Fi-netwerk als de printer wordt uitgeschakeld, wordt niet opnieuw verbinding gemaakt met het vorige Wi-Fi-netwerk als de printer wordt ingeschakeld. Maak vanuit de computer of het smart device opnieuw verbinding met de SSID van de printer voor Wi-Fi Direct-verbinding (eenvoudig toegangspunt). Als u niet steeds opnieuw verbinding wilt maken wanneer u de printer in- of uitschakelt, wordt aangeraden een Wi-Fi-netwerk te gebruiken door de printer te verbinden met een toegangspunt.

1. Selecteer **Wi-Fi** op het startscherm.

Als u een item wilt selecteren, gebruikt u de knoppen ▲ ▼ ◀ ▶ en drukt u op de knop OK.

2. Selecteer **Wi-Fi Direct**.

3. Druk op de knop OK.

Als u Wi-Fi Direct-instellingen (eenvoudig toegangspunt) hebt geconfigureerd, wordt gedetailleerde verbindinginformatie weergegeven. Ga naar stap 5.

4. Druk op de knop OK om de instellingen te configureren.

5. Kijk op het bedieningspaneel van de printer welke SSID en welk wachtwoord worden weergegeven.

Selecteer op het netwerkverbindingsscherm van de computer of het Wi-Fi-scherm van het smart device de SSID die op het bedieningspaneel van de printer wordt weergegeven om verbinding te maken.


Opmerking:

Voor andere regio's dan Noord- en Latijns-Amerika

U kunt de verbindingmethode controleren op de website. Scan met een smart device de QR-code die op het bedieningspaneel van de printer wordt weergegeven om de website te openen, of voer de URL (<http://epson.sn>) in op de computer en ga naar **Instellen**.

6. Voer op de computer of het smart device het wachtwoord in dat wordt weergegeven op het bedieningspaneel van de printer.

7. Nadat de verbinding is gemaakt, selecteert u **Negeren** op het bedieningspaneel van de printer.

8. Druk op de knop .

Als u de computer met de printer wilt verbinden via Wi-Fi Direct, moet u het printerstuurprogramma op de computer installeren.

Gerelateerde informatie

- ➔ “Basishandelingen” op pagina 17
- ➔ “De status van de netwerkverbinding controleren” op pagina 30
- ➔ “Wanneer u de netwerkinstellingen niet kunt configureren” op pagina 111

Geavanceerde netwerkinstellingen maken

U kunt de naam van het netwerkapparaat, TCP/IP-instellingen, de proxyserver enzovoort aanpassen. Controleer de netwerk omgeving voordat u wijzigingen aanbrengt.

Netwerkinstellingen

1. Selecteer **Instel.** op het startscherm.
Als u een item wilt selecteren, gebruikt u de knoppen ▲ ▼ ◀ ▶ en drukt u op de knop OK.
2. Selecteer **Algemene instellingen > Netwerkinstellingen > Geavanceerd.**
3. Selecteer het menu-item dat u wilt configureren en selecteer vervolgens de waarden of geef deze op.

Gerelateerde informatie

- ➔ [“Basishandelingen” op pagina 17](#)
- ➔ [“Items voor Geavanceerde netwerkinstellingen configureren” op pagina 29](#)

Items voor Geavanceerde netwerkinstellingen configureren

Selecteer het menu-item dat u wilt configureren en selecteer vervolgens de waarden of geef deze op.

Apparaatnaam

U kunt de volgende tekens gebruiken.

- Tekenlimiet: 2 t/m 15 (u moet minstens 2 tekens invoeren)
- Toegestane tekens: A t/m Z, a t/m z, 0 t/m 9, -.
- Tekens die u niet bovenaan kunt gebruiken: 0 t/m 9, -.
- Tekens die u niet onderaan kunt gebruiken: -

TCP/IP

Auto

Selecteer deze optie wanneer u thuis een toegangspunt gebruikt of wanneer u het IP-adres automatisch laat toewijzen via DHCP.

Handmatig

Selecteer deze optie wanneer u niet wilt dat het IP-adres van de printer wordt gewijzigd. Voer de adressen in voor IP-adres, Subnetmasker en Standaardgateway, en configureer de instellingen voor de DNS-server, afhankelijk van uw netwerkgeving.

Wanneer u **Auto** selecteert voor de instellingen voor het toewijzen van het IP-adres, kunt u de instellingen voor de DNS-server selecteren uit **Handmatig** of **Auto**. Als u het DNS-serveradres niet automatisch kunt verkrijgen, selecteert u **Handmatig** en voert u vervolgens de primaire DNS-server en het secundaire DNS-serveradres rechtstreeks in.

Proxy-server

Niet gebr.

Selecteer deze optie wanneer u de printer gebruikt in een thuisnetwerk.

Gebr.

Selecteer deze optie wanneer u in uw netwerkgeving een proxyserver gebruikt en u dit wilt instellen in de printer. Voer het adres en poortnummer van de proxyserver in.

Netwerkinstellingen

- IPv6-adres
 - Inschakelen
Selecteer deze optie wanneer u een IPv6-adres gebruikt.
 - Uitschakelen
Selecteer deze optie wanneer u een IPv4-adres gebruikt.
- link Speed & Duplex
Selecteer de juiste Ethernet-snelheid en duplex-instelling. Als u een andere instelling dan Auto selecteert, controleert u of de instelling overeenkomt met de instellingen op de hub die u gebruikt.
 - Auto
 - 10BASE-T Half Duplex
 - 10BASE-T Full Duplex
 - 100BASE-TX Half Duplex
 - 100BASE-TX Full Duplex

De status van de netwerkverbinding controleren

U kunt de netwerkstatus als volgt controleren.

Netwerkpictogram

U kunt de status van de netwerkverbinding en kracht van het radiosignaal controleren aan de hand van het netwerkpictogram op het startscherm van de printer.



Gerelateerde informatie

➔ [“Pictogrammen op het lcd-scherm” op pagina 16](#)

De gedetailleerde netwerk informatie controleren op het bedieningspaneel

Wanneer uw printer verbinding heeft met het netwerk, kunt u ook andere netwerkgerelateerde informatie bekijken door de netwerkmenu's te selecteren die u wilt controleren.

Netwerkinstellingen

1. Selecteer **Instel.** op het startscherm.

Als u een item wilt selecteren, gebruikt u de knoppen ▲ ▼ ◀ ▶ en drukt u op de knop OK.

2. Selecteer **Algemene instellingen > Netwerkinstellingen > Netwerkstatus.**

3. Als u deze informatie wilt controleren, selecteert u de menu's die u wilt nakijken.

- Status vast netwerk/Wi-Fi

Geeft de netwerk informatie weer (apparaatnaam, verbinding, signaalsterkte, IP-adres ophalen, enz.) voor ethernet- of Wi-Fi-verbindingen.

- Wi-Fi Direct-status

Geeft weer of Wi-Fi Direct is in- of uitgeschakeld voor Wi-Fi Direct-verbindingen.

- statusvel

Drukt een netwerkstatusvel af. De informatie voor ethernet, Wi-Fi, Wi-Fi Direct enzovoort wordt op 2 of meer pagina's afgedrukt.

Een netwerkverbindingsrapport afdrukken

U kunt een netwerkverbindingsrapport afdrukken om de status tussen de printer en de draadloze router te controleren.

1. Papier laden.

2. Selecteer **Instel.** op het startscherm.

Als u een item wilt selecteren, gebruikt u de knoppen ▲ ▼ ◀ ▶ en drukt u op de knop OK.

3. Selecteer **Algemene instellingen > Netwerkinstellingen > Controle van netwerkverbinding.**

De verbindingcontrole wordt gestart.

4. Selecteer **Controlerapport afdrukken.**

5. Druk het netwerkverbindingsrapport af.

Als er een fout is opgetreden, controleer dan het netwerkverbindingsrapport en volg de afgedrukte oplossingen.

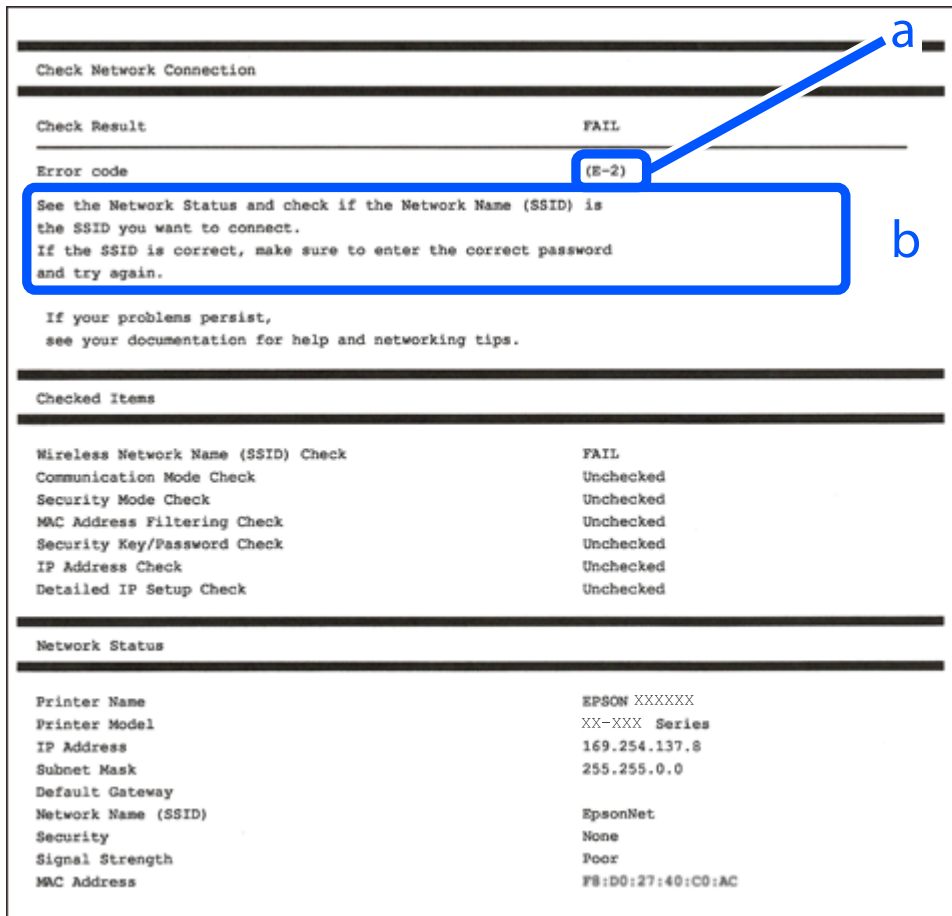
6. Sluit het scherm.

Gerelateerde informatie

➔ [“Berichten en oplossingen op het netwerkverbindingsrapport” op pagina 32](#)

Berichten en oplossingen op het netwerkverbindingsrapport

Controleer de berichten en foutcodes op het netwerkverbindingsrapport en volg dan de oplossingen.



a. Foutcode

b. Berichten over de netwerkomgeving

Gerelateerde informatie

- ➔ “E-1” op pagina 33
- ➔ “E-2, E-3, E-7” op pagina 33
- ➔ “E-5” op pagina 34
- ➔ “E-6” op pagina 34
- ➔ “E-8” op pagina 35
- ➔ “E-9” op pagina 35
- ➔ “E-10” op pagina 36
- ➔ “E-11” op pagina 36
- ➔ “E-12” op pagina 37
- ➔ “E-13” op pagina 38
- ➔ “Bericht over de netwerkomgeving” op pagina 38

Netwerkinstellingen

E-1

Bericht:

Controleer of de netwerkkabel is aangesloten en of uw netwerkapparaten (een hub, router of toegangspunt bijvoorbeeld) aanstaan.

Oplossingen:

- Controleer of de ethernetkabel op de printer en op een hub of een ander netwerkapparaat is aangesloten.
- Controleer of de hub of het andere netwerkapparaat is ingeschakeld.

E-2, E-3, E-7

Bericht:

Geen namen van draadloze netwerken (SSID) gevonden. Controleer of de router of het toegangspunt aan- staat en of het draadloze netwerk (SSID) goed is ingesteld. Informeer voor hulp bij uw netwerkbeheerder.

Geen namen van draadloze netwerken (SSID) gevonden. Controleer of de naam van het draadloze netwerk (SSID) goed is ingesteld op de computer die u wilt gebruiken. Informeer voor hulp bij uw netwerkbeheerder.

De ingevoerde beveiligingsleutel of het wachtwoord stemt niet overeen met de sleutel of het wachtwoord van de router of het toegangspunt. Controleer sleutel of wachtwoord. Informeer voor hulp bij uw netwerkbeheerder.

Oplossingen:

- Controleer of het toegangspunt is ingeschakeld.
- Controleer of de computer of het apparaat correct is verbonden met het toegangspunt.
- Schakel het toegangspunt uit. Wacht circa 10 seconden en schakel het toegangspunt weer in.
- Plaats de printer dichterbij het toegangspunt en verwijder eventuele obstakels ertussen.
- Als u de SSID handmatig hebt ingevoerd, moet u controleren of deze correct is. Controleer het SSID-adres in het gedeelte **Netwerkstatus** van het netwerkverbindingsrapport.
- Als u drukknopinstellingen gebruikt om een netwerkverbinding in te stellen, controleert u of het toegangspunt WPS ondersteunt. U kunt drukknopinstelling niet gebruiken als uw toegangspunt WPS niet ondersteunt.
- Controleer of de SSID alleen bestaat uit ASCII-tekens (alfanumerieke tekens en symbolen). De printer kan geen SSID weergeven die niet-ASCII-tekens bevat.
- Zorg ervoor dat u de SSID en het wachtwoord weet voordat u verbinding maakt met het toegangspunt. Als u een toegangspunt met de standaardinstellingen gebruikt, gebruikt u de SSID en het wachtwoord die op het label van het toegangspunt vermeld staan. Als u de SSID en het wachtwoord niet weet, neemt u contact op met degene die het toegangspunt heeft ingesteld of raadpleegt u de documentatie die bij het toegangspunt is geleverd.
- Als u verbinding maakt met een SSID die is gegenereerd via tethering op een smart device, controleert u de SSID en het wachtwoord in de documentatie die is meegeleverd met het smart device.

Netwerkinstellingen

- Als de Wi-Fi-verbinding plotseling wordt verbroken, controleert u de onderstaande omstandigheden. Als een van deze omstandigheden van toepassing is, herstelt u de netwerkinstellingen door de software van de volgende website te downloaden en uit te voeren.

<http://epson.sn> > **Instellen**

Noord- en Latijns-Amerika

Dit zijn de websites om de softwareopties te bekijken en downloaden:

www.epson.com/support/scf170 (VS)

www.epson.ca/support/scf170 (Canada)

www.latin.epson.com/support/scf170 (Latijns-Amerika)

- Er is een ander smart device aan het netwerk toegevoegd met de drukknopinstallatie.
- Het wifi-netwerk is ingesteld met een andere methode dan drukknopinstallatie.

Gerelateerde informatie

- ➔ “Een computer verbinden” op pagina 22
- ➔ “Wi-Fi-instellingen configureren op de printer” op pagina 23

E-5

Bericht:

De beveiligingsmodus (bijvoorbeeld WEP of WPA) stemt niet overeen met de huidige instelling van de printer. Controleer de beveiligingsmodus. Informeer voor hulp bij uw netwerkbeheerder.

Oplossingen:

Zorg dat het beveiligingstype van het toegangspunt is ingesteld op een van de volgende opties. Als dat niet het geval is, wijzigt u het beveiligingstype op het toegangspunt en stelt u de netwerkinstellingen van de printer opnieuw in.

- WEP 64-bits (40-bits)
- WEP 128-bits (104-bits)
- WPA PSK (TKIP/AES)*
- WPA2 PSK (TKIP/AES)*
- WPA (TKIP/AES)
- WPA2 (TKIP/AES)

* WPA PSK is ook bekend als WPA Personal. WPA2 PSK is ook bekend als WPA2 Personal.

E-6

Bericht:

Mogelijk wordt gefilterd op het MAC-adres van de printer. Controleer of er beperkingen gelden voor uw router of toegangspunt, zoals een MAC-adresfilter. Zie de documentatie van de router of het toegangspunt of informeer voor hulp bij uw netwerkbeheerder.

Netwerkinstellingen

Oplossingen:

- Controleer of MAC-adresfiltering is uitgeschakeld. Als dit is ingeschakeld, registreert u het MAC-adres van de printer zodat het niet wordt gefilterd. Raadpleeg de documentatie van het toegangspunt voor details. U kunt het MAC-adres van de printer controleren in het gedeelte **Netwerkstatus** van het netwerkverbindingsrapport.
- Als het toegangspunt gedeelde verificatie gebruikt met WEP-beveiliging, moet u ervoor zorgen dat de verificatiesleutel en index correct zijn.

Gerelateerde informatie

- ➔ [“Items voor Geavanceerde netwerkinstellingen configureren” op pagina 29](#)
- ➔ [“Een netwerkstatusvel afdrukken” op pagina 39](#)

E-8

Bericht:

Er is een onjuist IP-adres toegewezen aan de printer. Controleer de instellingen voor het IP-adres van het netwerkapparaat (hub, router of toegangspunt). Informeer voor hulp bij uw netwerkbeheerder.

Oplossingen:

- Schakel DHCP in op het toegangspunt als IP-adres verkrijgen van de printer is ingesteld op **Automatisch**.
- Als de instelling IP-adres verkrijgen van de printer is ingesteld op handmatig, is het IP-adres dat u handmatig instelt ongeldig omdat het buiten bereik is (bijvoorbeeld: 0.0.0.0). Stel een geldig IP-adres in op het bedieningspaneel van de printer of via Web Config.

Gerelateerde informatie

- ➔ [“Items voor Geavanceerde netwerkinstellingen configureren” op pagina 29](#)

E-9

Bericht:

Controleer de verbinding en netwerkinstellingen van de computer of andere apparatuur. Verbinding maken met EpsonNet Setup is beschikbaar. Informeer voor hulp bij uw netwerkbeheerder.

Oplossingen:

Controleer het volgende.

- Apparaten worden ingeschakeld.
- U kunt toegang krijgen tot internet en andere computer of netwerkapparaten op hetzelfde netwerk van de apparaten die u met de printer wilt verbinden.

Als uw printer en netwerkapparaten na bevestiging van bovenstaande nog steeds geen verbinding met elkaar kunnen maken, moet u het toegangspunt uitschakelen. Wacht circa 10 seconden en schakel het toegangspunt weer in. Herstel vervolgens de netwerkinstellingen door het installatieprogramma van de volgende website te downloaden en uit te voeren.

<http://epson.sn> > **Instellen**

Netwerkinstellingen

Noord- en Latijns-Amerika

Dit zijn de websites om de softwareopties te bekijken en downloaden:

www.epson.com/support/scf170 (VS)

www.epson.ca/support/scf170 (Canada)

www.latin.epson.com/support/scf170 (Latijns-Amerika)

Gerelateerde informatie

➔ “Een computer verbinden” op pagina 22

E-10

Bericht:

Controleer IP-adres, subnetmasker en standaardgateway-instelling. Verbinding maken met EpsonNet Setup is beschikbaar. Informeer voor hulp bij uw netwerkbeheerder.

Oplossingen:

Controleer het volgende.

- Andere apparaten op het netwerk worden ingeschakeld.
- Netwerkadressen (IP-adres, subnetmasker en standaard gateway) zijn correct als u IP-adres verkrijgen van de printer hebt ingesteld op Handmatig.

Stel het netwerkadres opnieuw in als dit onjuist is. U kunt het IP-adres, het subnetmasker en de standaardgateway controleren in het gedeelte **Netwerkstatus** van het netwerkverbindingsrapport.

Als DHCP is ingeschakeld, wijzigt u de instelling IP-adres verkrijgen van de printer in **Automatisch**. Als u het IP-adres handmatig wilt instellen, controleert u het IP-adres van de printer in het gedeelte **Netwerkstatus** van het netwerkverbindingsrapport en selecteert u vervolgens Handmatig in het scherm Netwerkinstellingen. Stel het subnetmasker in op [255.255.255.0].

Als u hiermee nog steeds geen verbinding krijgt tussen de printer en de netwerkapparaten, schakelt u het toegangspunt uit. Wacht circa 10 seconden en schakel het toegangspunt weer in.

Gerelateerde informatie

➔ “Items voor Geavanceerde netwerkinstellingen configureren” op pagina 29

➔ “Een netwerkstatusvel afdrukken” op pagina 39

E-11

Bericht:

Instellen niet voltooid. Controleer de standaardgateway-instelling. Verbinding maken met EpsonNet Setup is beschikbaar. Informeer voor hulp bij uw netwerkbeheerder.

Oplossingen:

Controleer het volgende.

Netwerkinstellingen

- Het standaard gateway-adres is correct wanneer u de TCP/IP-instelling van de printer instelt op Handmatig.
- Het apparaat dat is ingesteld als de standaard gateway, wordt ingeschakeld.

Stel het juiste standaard gateway-adres in. U kunt het standaard gatewayadres van de printer controleren in het gedeelte **Netwerkstatus** van het netwerkverbindingsrapport.

Gerelateerde informatie

- ➔ [“Items voor Geavanceerde netwerkinstellingen configureren” op pagina 29](#)
- ➔ [“Een netwerkstatusvel afdrukken” op pagina 39](#)

E-12

Bericht:

Controleer het volgende -De beveiligingsleutel/het wachtwoord dat u invoert moet kloppen. -Index van beveiligingsleutel/wachtwoord wordt ingesteld op eerste getal. -Het IP-adres, het subnetmasker en de standaardgateway-instelling moeten goed zijn ingesteld. Informeer voor hulp bij uw netwerkbeheerder.

Oplossingen:

Controleer het volgende.

- Andere apparaten op het netwerk worden ingeschakeld.
- De netwerkadressen (IP-adres, subnetmasker en standaard gateway) zijn correct als u ze handmatig invoert.
- De netwerkadressen voor andere apparaten (subnetmasker en standaard gateway) zijn dezelfde.
- Het IP-adres komt niet in conflict met andere apparaten.

Als u na het controleren van bovenstaande nog steeds geen verbinding krijgt tussen de printer en de netwerkapparaten, probeert u het volgende.

- Schakel het toegangspunt uit. Wacht circa 10 seconden en schakel het toegangspunt weer in.
- Configureer de netwerkinstellingen opnieuw met behulp van het installatieprogramma. U kunt dit uitvoeren vanaf de volgende website.

<http://epson.sn> > **Instellen**

Noord- en Latijns-Amerika

Ga naar de volgende website, selecteer uw land en zoek uw product om de laatste versie van het installatieprogramma van uw product te downloaden:

<http://support.epson.net/>

Dit zijn de websites om de softwareopties te bekijken en downloaden:

www.epson.com/support/scf170 (VS)

www.epson.ca/support/scf170 (Canada)

www.latin.epson.com/support/scf170 (Latijns-Amerika)

- U kunt meerdere wachtwoorden registreren op een toegangspunt dat het WEP-beveiligingstype gebruikt. Als er meerdere wachtwoorden zijn geregistreerd, moet u controleren of het eerste geregistreerde wachtwoord op de printer is ingesteld.

Gerelateerde informatie

- ➔ [“Items voor Geavanceerde netwerkinstellingen configureren” op pagina 29](#)

➔ “Een computer verbinden” op pagina 22

E-13

Bericht:

Controleer het volgende -De beveiligingsleutel/het wachtwoord dat u invoert moet kloppen. -Index van beveiligingsleutel/wachtwoord wordt ingesteld op eerste getal. -De verbinding en de netwerkinstellingen van de computer of andere apparatuur moeten goed zijn. Informeer voor hulp bij uw netwerkbeheerder.

Oplossingen:

Controleer het volgende.

- Netwerkapparaten zoals een toegangspunt, hub en router, zijn ingeschakeld.
- De TCP/IP-instelling voor netwerkapparaten is niet handmatig opgegeven. (Als de TCP/IP-instelling van de printer automatisch is ingesteld terwijl de TCP/IP-instelling voor andere netwerkapparaten handmatig wordt uitgevoerd, kan het netwerk van de printer verschillen van het netwerk voor andere apparaten.)

Als dit nog steeds niet werkt nadat u het bovenstaande hebt gecontroleerd, probeert u het volgende.

- Schakel het toegangspunt uit. Wacht circa 10 seconden en schakel het toegangspunt weer in.
- Configureer met behulp van het installatieprogramma netwerkinstellingen op de computer die met hetzelfde netwerk is verbonden als de printer. U kunt dit uitvoeren vanaf de volgende website.

<http://epson.sn> > **Instellen**

Noord- en Latijns-Amerika

Ga naar de volgende website, selecteer uw land en zoek uw product om de laatste versie van het installatieprogramma van uw product te downloaden:

<http://support.epson.net/>

Dit zijn de websites om de softwareopties te bekijken en downloaden:

www.epson.com/support/scf170 (VS)

www.epson.ca/support/scf170 (Canada)

www.latin.epson.com/support/scf170 (Latijns-Amerika)

- U kunt meerdere wachtwoorden registreren op een toegangspunt dat het WEP-beveiligingstype gebruikt. Als er meerdere wachtwoorden zijn geregistreerd, moet u controleren of het eerste geregistreerde wachtwoord op de printer is ingesteld.

Gerelateerde informatie

➔ “Items voor Geavanceerde netwerkinstellingen configureren” op pagina 29

➔ “Een computer verbinden” op pagina 22

Bericht over de netwerkomgeving

Bericht	Oplossing
*Er zijn meerdere netwerknamen (SSID) gedetecteerd die overeenstemmen met de ingevoerde netwerknaam (SSID). Controleer de netwerknaam (SSID).	Dezelfde SSID kan worden ingesteld op meerdere toegangspunten. Controleer de instellingen van de toegangspunten en wijzig de SSID.

Netwerkinstellingen

Bericht	Oplossing
De Wi-Fi-omgeving moet worden verbeterd. Schakel de draadloze router uit en vervolgens weer in. Als de verbinding niet verbetert, raadpleegt u de documentatie voor de draadloze router.	Nadat u de printer dichterbij het toegangspunt hebt geplaatst en eventuele obstakels hebt verwijderd, schakelt u het toegangspunt uit. Wacht circa 10 seconden en schakel het toegangspunt weer in. Als de printer nog steeds geen verbinding maakt, raadpleegt u de documentatie die bij het toegangspunt is meegeleverd.
*Er kunnen niet meer apparaten aangesloten worden. Verwijder een van de apparaten als u een ander wilt toevoegen.	Computers en smart devices die tegelijkertijd kunnen worden verbonden, worden in de Wi-Fi Direct-verbinding (eenvoudig toegangspunt) volledig verbonden. Om nog een computer of een ander smart device toe te voegen, moet u eerst de verbinding van een van de verbonden apparaten verbreken. U kunt het aantal draadloos verbonden apparaten dat tegelijkertijd kan worden verbonden en het aantal daadwerkelijk verbonden apparaten controleren op het netwerkstatusblad of het bedieningspaneel van de printer.

Een netwerkstatusvel afdrukken

U kunt de gedetailleerde netwerkinformatie afdrukken om deze te controleren.

- Papier laden.
- Selecteer **Instel.** op het startscherm.
Als u een item wilt selecteren, gebruikt u de knoppen ▲ ▼ ◀ ▶ en drukt u op de knop OK.
- Selecteer **Algemene instellingen > Netwerkinstellingen > Netwerkstatus.**
- Selecteer **statusvel.**
- Controleer het bericht en druk vervolgens een netwerkstatusvel af.
- Sluit het scherm.
Het scherm sluit automatisch na een vastgestelde tijd.

Draadloze routers vervangen of toevoegen

Als de SSID verandert doordat een draadloze router wordt vervangen, of als een draadloze router wordt toegevoegd en een nieuwe netwerkomgeving wordt ingesteld, configureert u de Wi-Fi-instellingen opnieuw.

Gerelateerde informatie

➔ [“De verbindingmethode met een computer wijzigen” op pagina 39](#)

De verbindingmethode met een computer wijzigen

Voer het installatieprogramma opnieuw uit en kies een andere verbindingmethode.

Netwerkinstellingen

Instellen vanaf de website

Open de volgende website en voer de productnaam in. Ga naar **Instellen** en configureer de instellingen.

<http://epson.sn>

Noord- en Latijns-Amerika

Ga naar de volgende website, selecteer uw land en zoek uw product om de laatste versie van het installatieprogramma van uw product te downloaden:

<http://support.epson.net/>

Dit zijn de websites om de softwareopties te bekijken en downloaden:

www.epson.com/support/scf170 (VS)

www.epson.ca/support/scf170 (Canada)

www.latin.epson.com/support/scf170 (Latijns-Amerika)

Instellen met de software-cd (alleen voor modellen die worden geleverd met een software-cd en gebruikers die beschikken over een Windows-computer met een schijfstation).

Plaats de software-cd in de computer en volg de instructies op het scherm.

De netwerkstatus wijzigen naar ethernet op het bedieningspaneel

Volg de onderstaande stappen om op het bedieningspaneel de netwerkverbinding te wijzigen van Wi-Fi naar ethernet.

1. Selecteer **Instel.** op het startscherm.

Als u een item wilt selecteren, gebruikt u de knoppen ▲ ▼ ◀ ▶ en drukt u op de knop OK.

2. Selecteer **Algemene instellingen > Netwerkinstellingen > Bekabelde LAN-installatie.**
3. Druk op de knop OK.
4. Verbind de printer met een router met behulp van een ethernet-kabel.

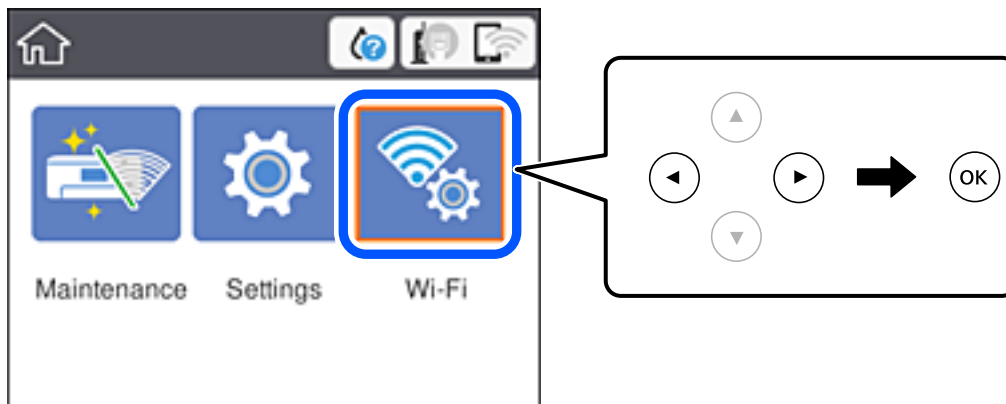
Wi-Fi uitschakelen op het bedieningspaneel


Wanneer u Wi-Fi uitschakelt, wordt de Wi-Fi-verbinding verbroken.

Netwerkinstellingen

1. Selecteer **Wi-Fi** op het startscherm.

Als u een item wilt selecteren, gebruikt u de knoppen ▲▼◀▶ en drukt u op de knop OK.



2. Selecteer **Wi-Fi (aanbevolen)**.
De netwerkstatus wordt weergegeven.
3. Selecteer **Instellingen wijzigen**.
4. Selecteer **Overige > Wi-Fi uitschakelen**.
5. Controleer het bericht en start vervolgens het instellen.
6. Sluit het scherm wanneer een bevestigingsbericht wordt weergegeven.
Het scherm sluit automatisch na een vastgestelde tijd.
7. Druk op de knop .

Verbinding Wi-Fi Direct (Eenvoudig Toegangspunt) verbreken vanaf het bedieningspaneel

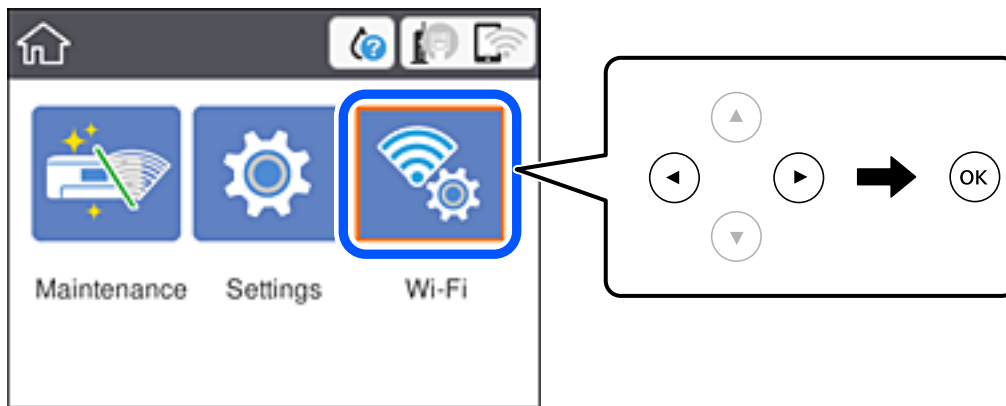
Opmerking:


Wanneer de Wi-Fi Direct-verbinding (eenvoudig toegangspunt) wordt uitgeschakeld, wordt de verbinding voor alle computers en smart devices die met de printer zijn verbonden in Wi-Fi Direct-verbinding (eenvoudig toegangspunt) verbroken. Als u de verbinding met een specifiek apparaat wilt verbreken, doe dit dan op het apparaat in kwestie en niet op de printer.

Netwerkinstellingen

1. Selecteer **Wi-Fi** op het startscherm.

Als u een item wilt selecteren, gebruikt u de knoppen ▲▼◀▶ en drukt u op de knop OK.



2. Selecteer **Wi-Fi Direct**.
De Wi-Fi Direct-informatie wordt weergegeven.
3. Druk op de knop OK.
4. Selecteer **Instellingen wijzigen**.
5. Selecteer **Wi-Fi Direct uitschakelen**.
6. Druk op de knop OK.
7. Sluit het scherm wanneer een bevestigingsbericht wordt weergegeven.
Het scherm sluit automatisch na een vastgestelde tijd.
8. Druk op de knop .

De netwerkinstellingen herstellen op het bedieningspaneel

U kunt alle netwerkinstellingen terugzetten op de standaardinstellingen.

1. Selecteer **Instel.** op het startscherm.
Als u een item wilt selecteren, gebruikt u de knoppen ▲▼◀▶ en drukt u op de knop OK.
2. Selecteer **Standaardinst. herstellen > Netwerkinstellingen**.
3. Controleer het bericht en selecteer **Ja**.
4. Sluit het scherm wanneer een bevestigingsbericht wordt weergegeven.
Het scherm sluit automatisch na een vastgestelde tijd.

De printer voorbereiden

Papier laden

Beschikbaar papier en capaciteiten

Epson raadt aan om origineel Epson-papier te gebruiken om afdrukken van hoge kwaliteit te krijgen.

Origineel Epson-papier

Medianaam	Formaat	Laadcapaciteit (vellen)
DS Transfer General Purpose	A4	150

Noord- en Latijns-Amerika

Medianaam	Formaat	Productcode	Laadcapaciteit (vellen)
DS Transfer Multi Use paper	Letter (8,5 × 11 inch)	S450361	150
	Legal (8,5 × 14 inch)	S450362	150

Voorzorgsmaatregelen voor papierverwerking

Let op de volgende punten wanneer u omgaat met het papier en het opbergt. Als het papier niet in goede staat is, kan de afdrukkwaliteit afnemen. Controleer de handleiding die bij elk papier is geleverd.

Voorzorgsmaatregelen

- Zorg dat u origineel Epson-transferpapier gebruikt. Als u ander papier dan origineel Epson-papier gebruikt, wordt de kleur mogelijk niet ontwikkeld zoals verwacht, kunnen er sporen van de rol achterblijven of geeft de inkt af.
- Gebruik de speciale media van Epson bij normale omgevingsomstandigheden (temperatuur: 15 tot 25 °C (59 tot 77 °F); vochtigheid: 40 tot 60%).
- Raak het oppervlak van het papier niet aan of krast niet op het papieroppervlak.
- Zorg dat u het bedrukbare oppervlak van het papier niet aanraakt met blote handen. Vocht en oliën van uw handen kunnen de afdrukkwaliteit beïnvloeden.
- Houd papier aan de randen vast. Ook raden we het gebruik van katoenen handschoenen aan.
- Papier kan golvend of slap worden als de temperatuur en vochtigheid veranderen. Laad papier kort voor het afdrukken. Gebruik geen papier dat golvend of slap is.
- Maak het papier niet nat.
- Gooi de papierverpakking niet weg omdat u het kunt gebruiken voor het bewaren van het papier.
- Vermijd locaties die onderhevig zijn aan direct zonlicht, overmatige warmte of vochtigheid.

De printer voorbereiden

- Bewaar het papier in de originele verpakking na het openen en zorg dat het plat ligt.

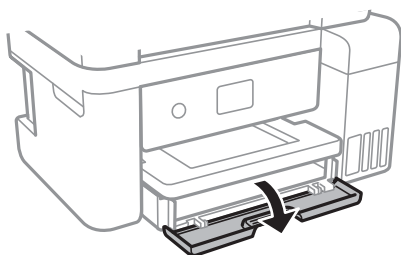
Voorzorgsmaatregelen voor het hanteren van afgedrukt papier

Voor langdurige, kwalitatieve afdrukresultaten, moet u rekening houden met de volgende punten.

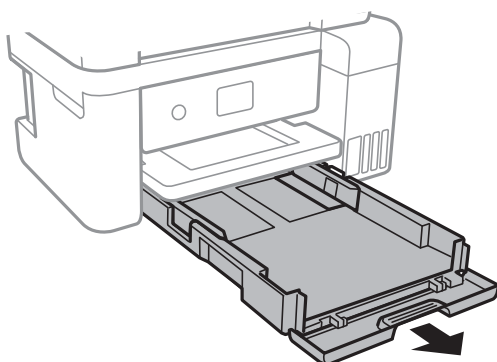
- Schrob of kras niet op het bedrukte oppervlak. Als u erop schrobt of krast, kan de inkt afpellen.
- Raak het bedrukte oppervlak niet aan, anders kan de inkt afbellen.
- Zorg dat de afdrukken volledig droog zijn voordat u ze vouwt of stapelt. Anders kan de kleur veranderen waar ze elkaar raken (laat een markering achter). Deze markeringen zullen verdwijnen als de afdrukken onmiddellijk worden gescheiden en gedroogd. Als u dat niet doet, blijven de markeringen achter.
- Gebruik geen droger om de afdrukken te drogen.
- Vermijd direct zonlicht.
- Verhinder kleurvervorming tijdens het weergeven of opslaan van de afdrukken door de instructies in de handleiding bij de printer te volgen.

Papier in de Papiercassette laden

1. Open de voorkap (tot de klik).



2. Controleer of de printer niet in werking is en schuif dan de papiercassette naar buiten.

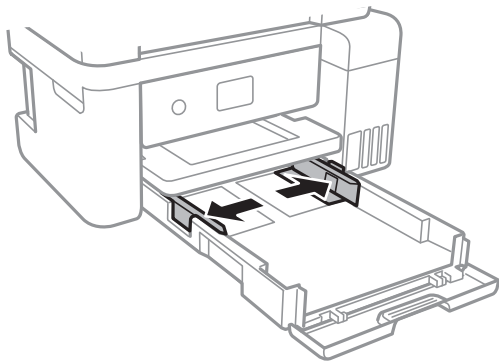


Belangrijk:

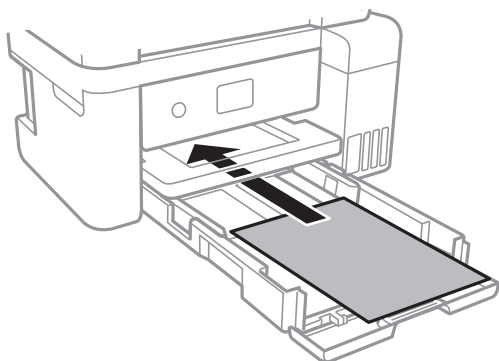
De papiercassette kan niet worden verwijderd.

De printer voorbereiden

3. Zet de zijgeleiders op de ruimste positie.



4. Laad papier met de afdrukzijde naar beneden tot dit de achterzijde van de papercassette raakt.

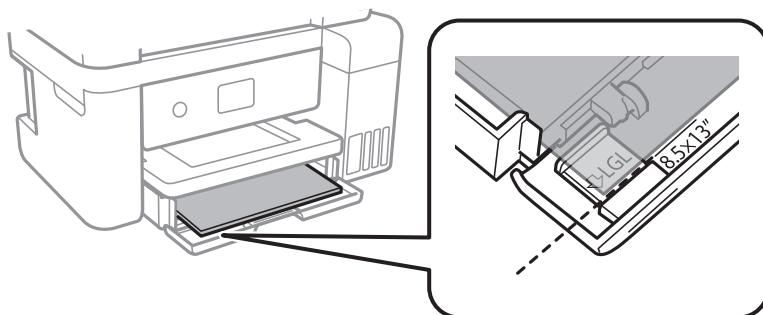


Belangrijk:

Laad niet meer dan het maximale aantal vellen dat voor het papier is opgegeven.

- ❑ 8,5×13 inch

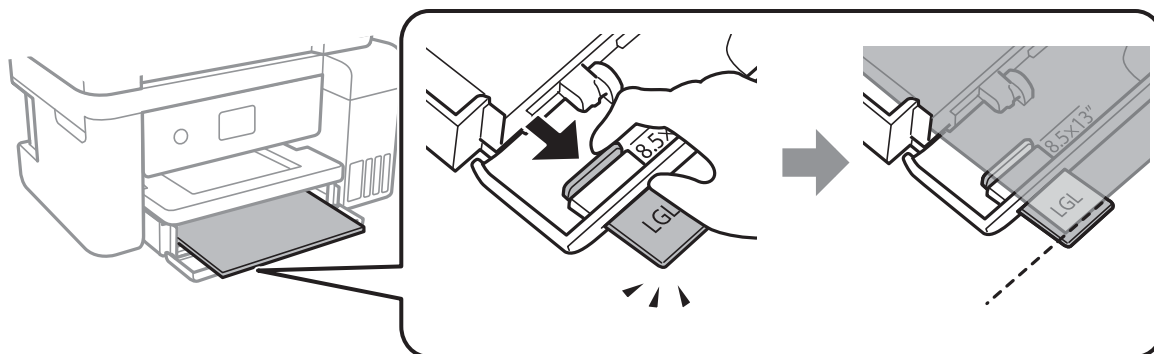
Laad papier met behulp van de lijn.



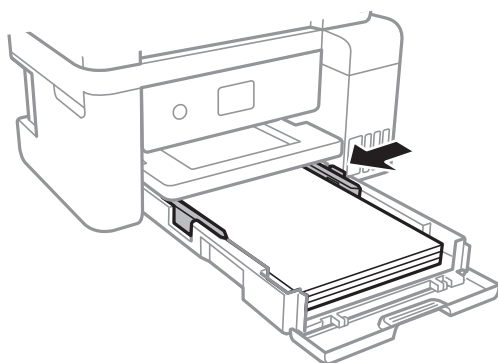
De printer voorbereiden

❑ Legal

Trek de verlenging van de papiergeleider naar buiten en laad papier met behulp van de lijn.

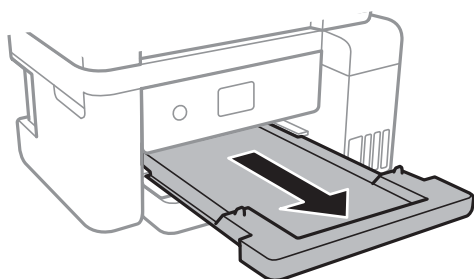


5. Schuif de zijgeleiders tegen de randen van het papier aan.



6. Plaats de papercassette voorzichtig.

7. Schuif de uitvoerlade uit.



Gerelateerde informatie

- ➔ [“Voorzorgsmaatregelen voor papierverwerking” op pagina 43](#)
- ➔ [“Beschikbaar papier en capaciteiten” op pagina 43](#)

Menuopties voor Instel.

Selecteer in het startscherm van de printer **Instel.** om de verschillende instellingen te configureren.

Menuopties voor Algemene instellingen

Selecteer de menu's op het bedieningspaneel zoals hierna beschreven.

Instel. > Algemene instellingen

Basisinstellingen

Selecteer de menu's op het bedieningspaneel zoals hierna beschreven.

Instel. > Algemene instellingen > Basisinstellingen

Lcd-helderheid:

Hiermee past u de helderheid van het display aan.

Slaaptimer:

Pas de tijdsduur aan voor het inschakelen van de slaapmodus (energiebesparingsmodus) wanneer de printer geen bewerkingen uitvoert. Het LCD-scherm wordt zwart wanneer de ingestelde tijd is verstreken.

Uitschakelingstimer:

Uw product heeft mogelijk deze functie of de functie **Uitschakelinst.**, afhankelijk van de plaats van aankoop.

Selecteer deze instelling om de printer automatisch uit te schakelen als deze gedurende een vastgestelde periode niet wordt gebruikt. U kunt instellen hoelang het duurt voordat stroombeheer wordt toegepast. Elke verhoging is van invloed op de energiezuinigheid van het product. Denk aan het milieu voordat u wijzigingen doorvoert.

Uitschakelinst.:

Uw product heeft mogelijk deze functie of de functie **Uitschakelingstimer**, afhankelijk van de plaats van aankoop.

Uitschakelen indien inactief

Selecteer deze instelling om de printer automatisch uit te schakelen als deze gedurende een vastgestelde periode niet wordt gebruikt. Elke verhoging is van invloed op de energiezuinigheid van het product. Denk aan het milieu voordat u wijzigingen doorvoert.

Uitschakelen indien losgekoppeld

Als u deze instelling selecteert, schakelt de printer na 30 minuten uit als alle poorten, inclusief de USB-poort, zijn losgekoppeld. Deze functie is mogelijk niet beschikbaar, afhankelijk van de regio.

Taal/Language:

Selecteer de taal van het lcd-scherm.

Time-out bewerking:

Selecteer **Aan** om terug te keren naar het beginscherm wanneer gedurende een vastgestelde tijd geen bewerkingen zijn uitgevoerd.

Toetsenbord:

Wijzig de lay-out van het toetsenbord op het lcd-scherm.

De printer voorbereiden

Gerelateerde informatie

- ➔ “Stroom besparen — Bedieningspaneel” op pagina 52
- ➔ “Tekens invoeren” op pagina 18

Printerinstellingen

Selecteer de menu's op het bedieningspaneel zoals hierna beschreven.

Instel. > Algemene instellingen > Printerinstellingen

Algem. afdrukinst.:

Deze afdrukinstellingen worden toegepast wanneer u afdrukt vanaf een extern apparaat zonder gebruik te maken van het printerstuurprogramma. De verschuivingsinstellingen worden toegepast wanneer u afdrukt met het printerstuurprogramma.

Offset boven:

Hiermee past u de bovenmarge van het papier aan.

Offset links:

Hiermee past u de linkermarge van het papier aan.

Controleer papierbreedte:

Selecteer **Aan** om voor het afdrukken de papierbreedte te controleren. Hiermee voorkomt u dat er over de randen van het papier wordt afgedrukt wanneer het papierformaat onjuist is ingesteld. Het afdrukken kan hierdoor iets langer duren.

Lege pagina overslaan:

Hiermee worden lege pagina's in de afdrukgegevens automatisch overgeslagen.

PC-verbinding via USB:

Selecteer **Inschakelen** om de computer toegang te geven tot de printer wanneer deze via USB is verbonden. Wanneer **Uitschakelen** wordt geselecteerd, worden afdruktaken die niet via een netwerkverbinding gaan beperkt.

Netwerkinstellingen

Selecteer de menu's op het bedieningspaneel zoals hierna beschreven.

Instel. > Algemene instellingen > Netwerkinstellingen

Wi-Fi instellen:

Configureer de instellingen voor de draadloze netwerkverbinding of wijzig deze. Kies uit de volgende opties de gewenste verbindingmethode en volg de instructies op het lcd-scherm.

- Wi-Fi (aanbevolen)
- Wi-Fi Direct

De printer voorbereiden

Bekabelde LAN-installatie:

Stel een netwerkverbinding in die gebruikmaakt van een LAN-kabel en een router, of wijzig deze. Wanneer deze functie wordt gebruikt, zijn Wi-Fi-verbindingen uitgeschakeld.

Netwerkstatus:

Hiermee worden de actuele netwerkinstellingen weergegeven of afgedrukt.

- Status vast netwerk/Wi-Fi
- Wi-Fi Direct-status
- statusvel

Controle van netwerkverbinding:

Hiermee controleert u de huidige netwerkverbinding en drukt u een rapport af. Als er problemen zijn met de verbinding, kunt u het rapport raadplegen om het probleem te verhelpen.

Geavanceerd:

Geef de volgende gedetailleerde instellingen op.

- Apparaatnaam
- TCP/IP
- Proxy-server
- IPv6-adres
- link Speed & Duplex

Gerelateerde informatie

- ➔ [“Wifi-instellingen configureren door de SSID en het wachtwoord in te voeren” op pagina 24](#)
- ➔ [“Wi-Fi-instellingen configureren via de drukknopinstelling \(WPS\)” op pagina 25](#)
- ➔ [“Wi-Fi-instellingen configureren via de pincode-instelling \(WPS\)” op pagina 27](#)
- ➔ [“Verbindingsinstellingen voor Wi-Fi Direct \(eenvoudig toegangspunt\) configureren” op pagina 27](#)
- ➔ [“Een netwerkstatusvel afdrukken” op pagina 39](#)
- ➔ [“De status van de netwerkverbinding controleren” op pagina 30](#)
- ➔ [“De netwerkstatus wijzigen naar ethernet op het bedieningspaneel” op pagina 40](#)
- ➔ [“Geavanceerde netwerkinstellingen maken” op pagina 28](#)

Menuopties voor Onderhoud

Selecteer de menu's op het bedieningspaneel zoals hierna beschreven.

Instel. > Onderhoud

PrintkopControle spuitm.:

Selecteer deze functie om te controleren of de spuitkanaaltjes van de printkop verstopt zijn. De printer drukt een spuitkanaaltjespatroon af.

Printkop reinigen:

Selecteer deze functie om verstopte spuitkanaaltjes in de printkop te reinigen.

De printer voorbereiden

Krachtige reiniging:

Selecteer deze functie om alle inkt in de inktbuisjes te vervangen. Hierbij wordt meer inkt gebruikt dan bij normaal reinigen. Zie de “Gerelateerde informatie” hieronder voor meer informatie over deze functie.

Printkop uitlijnen:

Selecteer deze functie om de printkop bij te stellen om de afdrukkwaliteit te verbeteren.

Verticale uitlijning

Selecteer deze functie als uw afdrukken wazig zijn of als tekst en lijnen niet goed zijn uitgelijnd.

Horizontale uitlijning

Selecteer deze functie als zich op uw afdrukken op regelmatige afstand horizontale strepen bevinden.

Inkt bijvullen:

Selecteer deze functie om het inktniveau te resetten naar 100% wanneer de inkttank wordt gevuld.

Instelling inktniveau:

Selecteer deze functie om het inktniveau in te stellen op de daadwerkelijk resterende hoeveelheid inkt.

Resterende capaciteit Onderhoudsset:

Geeft de geschatte levensduur van de onderhoudscassette weer. Als het teken ! wordt weergegeven, is de onderhoudscassette bijna vol. Als het teken X wordt weergegeven, is de onderhoudscassette vol.

Papiergeleider reinigen:

Selecteer deze functie als zich op de interne rollen inktvlekken bevinden. De printer voert papier in om de interne rollen te reinigen.

Gerelateerde informatie

- ➔ [“De printkop controleren en reinigen” op pagina 83](#)
- ➔ [“De printkop uitlijnen” op pagina 86](#)
- ➔ [“De inkt tanks bijvullen” op pagina 76](#)
- ➔ [“Het papiertraject vrijmaken van inktvlekken” op pagina 87](#)

Menuopties voor Statusv.afdruk.

Selecteer de menu's op het bedieningspaneel zoals hierna beschreven.

Instel. > Statusv.afdruk.

Statusblad configuratie:

Hiermee drukt u informatiebladen af met de actuele status en instellingen van de printer.

Statusblad voorraad:

Hiermee drukt u informatiebladen af met de status van de verbruiksaccessoires.

De printer voorbereiden

Blad gebruiksgeschiedenis:

Hiermee drukt u informatiebladen af met de gebruiksgeschiedenis van de printer.

Menuopties voor Afdrukteller

Selecteer de menu's op het bedieningspaneel zoals hierna beschreven.

Instel. > Afdrukteller

Geeft het totale aantal afdrucken, zwart-witafdrucken en kleurenafdrucken weer vanaf het moment waarop u de printer hebt aangeschaft.

Menuopties voor Standaardinst. herstellen

Selecteer de menu's op het bedieningspaneel zoals hierna beschreven.

Instel. > Standaardinst. herstellen

Hiermee zet u de volgende menu's terug op de standaardwaarden.

- Netwerkinstellingen
- Alle gegevens en instellingen wissen

Menuopties voor Firmware-update

Selecteer de menu's op het bedieningspaneel zoals hierna beschreven.

Instel. > Firmware-update

Bijwerken:

Hiermee controleert u of er een nieuwe versie van de firmware op de netwerkserver staat. Als er een update beschikbaar is, kunt u aangeven of de update mag worden uitgevoerd.

Melding:

Selecteer **Aan** om een melding te ontvangen als er een firmware-update beschikbaar is.

Stroom besparen

De printer gaat in slaapstand of gaat automatisch uit als er een bepaalde tijd geen handelingen worden verricht. U kunt instellen hoelang het duurt voordat stroombeheer wordt toegepast. Elke verhoging is van invloed op de energiezuinigheid van het product. Denk aan het milieu voordat u wijzigingen doorvoert.

Afhankelijk van de plaats van aankoop, kan de printer een functie hebben voor het automatisch uitschakelen als het apparaat gedurende 30 minuten niet is verbonden met het netwerk.

Stroom besparen — Bedieningspaneel

1. Selecteer **Instel.** op het startscherm.

Als u een item wilt selecteren, gebruikt u de knoppen ▲ ▼ ◀ ▶ en drukt u op de knop OK.

2. Selecteer **Algemene instellingen > Basisinstellingen.**

3. Voer een van de volgende handelingen uit.

Opmerking:

*Uw product heeft mogelijk de functie **Uitschakelinst.** of **Uitschakelingstimer**, afhankelijk van de plaats van aankoop.*

- Selecteer **Slaaptimer** of **Uitschakelinst.** > **Uitschakelen indien inactief** of **Uitschakelen indien losgekoppeld** en maak dan de instellingen.
- Selecteer **Slaaptimer** of **Uitschakelingstimer** en stel dan de instellingen in.

Afdrukken

Afdrukken vanuit het printerstuurprogramma in Windows

Het printerstuurprogramma openen

Wanneer u het printerstuurprogramma opent vanuit het Configuratieschermbord van de computer, worden de instellingen toegepast op alle toepassingen.

Het printerstuurprogramma openen via het Configuratieschermbord

- Windows 10/Windows Server 2019/Windows Server 2016
Klik op de knop Start en selecteer vervolgens **Systeem > Configuratieschermbord > Apparaten en printers weergeven in Hardware en geluiden**. Klik met de rechtermuisknop op uw printer, of houd het pictogram voor de printer ingedrukt en selecteer **Voorkeursinstellingen voor afdrukken**.
- Windows 8.1/Windows 8/Windows Server 2012 R2/Windows Server 2012
Selecteer **Bureaublad > Instellingen > Configuratieschermbord > Apparaten en printers weergeven in Hardware en geluiden**. Klik met de rechtermuisknop op uw printer, of houd het pictogram voor de printer ingedrukt en selecteer **Voorkeursinstellingen voor afdrukken**.
- Windows 7/Windows Server 2008 R2
Klik op de knop Start en selecteer **Configuratieschermbord > Apparaten en printers weergeven in Hardware en geluiden**. Klik met de rechtermuisknop op uw printer en selecteer **Voorkeursinstellingen voor afdrukken**.
- Windows Vista/Windows Server 2008
Klik op de knop Start, selecteer **Configuratieschermbord > Printers in Hardware en geluiden**. Klik met de rechtermuisknop op uw printer en selecteer **Voorkeursinstellingen voor afdrukken**.
- Windows XP/Windows Server 2003 R2/Windows Server 2003
Klik op de knop Start, selecteer **Configuratieschermbord > Printers en andere hardware > Printers en faxapparaten**. Klik met de rechtermuisknop op uw printer en selecteer **Voorkeursinstellingen voor afdrukken**.

Het printerstuurprogramma openen via het printerpictogram op de taakbalk

Het printerpictogram op de taakbalk van het bureaublad is een snelkoppeling waarmee u snel het printerstuurprogramma kunt openen.

Als u op het printerpictogram klikt en **Printerinstellingen** selecteert, kunt u hetzelfde venster met printerinstellingen openen als het venster dat u opent via het bedieningspaneel. Als u op dit pictogram dubbelklikt, kunt u de status van de printer controleren.

Opmerking:

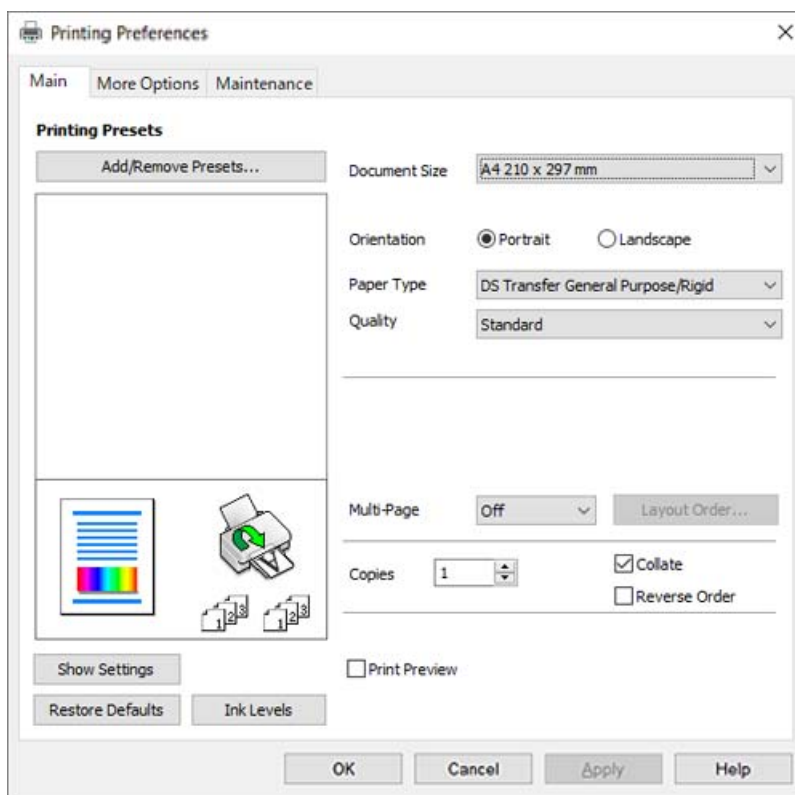
*Als het printerpictogram niet op de taakbalk wordt weergegeven, open dan het venster van het printerstuurprogramma, klik op **Controlevoorkeursinstellingen** op het tabblad **Hulpprogramma's** en selecteer vervolgens **Snelkoppelingspictogram registreren op taakbalk**.*

Basisprincipes voor afdrukken

Opmerking:

Bewerkingen kunnen afhankelijk van de toepassing verschillen. Zie de Help van de toepassing voor meer informatie.

1. Open het bestand dat u wilt afdrukken.
Laad papier in de printer, als er nog geen papier is geladen.
2. Selecteer **Afdrukken** of **Pagina-instelling** in het menu **Bestand**.
3. Selecteer uw printer.
4. Selecteer **Voorkeuren** of **Eigenschappen** om het venster van het printerstuurprogramma te openen.



5. Wijzig indien nodig de instellingen.
Zie de menuopties voor het printerstuurprogramma voor meer informatie.

Opmerking:

- U kunt ook de online-Help raadplegen voor een uitleg van de instellingsitems. Als u met de rechtermuisknop op een item klikt, wordt **Help** weergegeven.
- Wanneer u **Afdrukvoorbeeld** selecteert, kunt u een voorbeeldweergave bekijken van het document voordat u dit afdrukt.
- Zelfs als er niets in het stuurprogramma is ingesteld, worden de afdrukgegevens omgekeerd (gespiegeld) en afgedrukt. Op het tabblad **Meer opties** wordt het afdrukken niet omgekeerd als u **Spiegel afbeelding** uitschakelt.

6. Klik op **OK** om het venster van het printerstuurprogramma te sluiten.

Afdrukken

7. Klik op **Druk af**.

Opmerking:

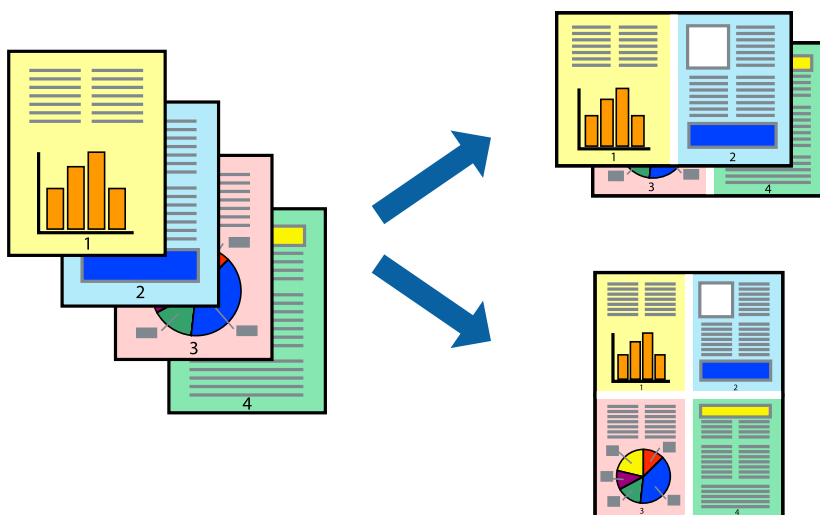
Wanneer u **Afdrukvoorbeeld** selecteert, wordt een voorbeeldvenster weergegeven. Als u de instellingen wilt wijzigen, klikt u op **Annuleren** en herhaalt u de procedure vanaf stap 2.

Gerelateerde informatie

- ➔ “Beschikbaar papier en capaciteiten” op pagina 43
- ➔ “Papier in de Papiercassette laden” op pagina 44
- ➔ “Het tabblad Hoofdgroep” op pagina 64

Meerdere pagina's op één vel afdrukken

U kunt meerdere pagina's met gegevens op één vel papier afdrukken.



Printerinstellingen

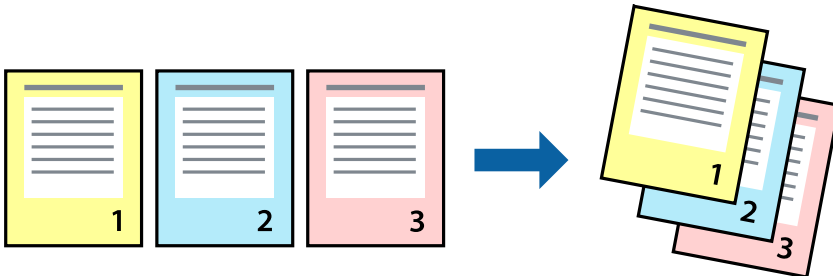
Selecteer op het tabblad **Hoofdgroep** van het printerstuurprogramma de optie **2-omhoog**, **4-omhoog**, **6 per vel**, **8-omhoog**, **9 per vel** of **16 per vel** als de instelling voor **Meerdere pagina's**.

Gerelateerde informatie

- ➔ “Basisprincipes voor afdrukken” op pagina 54
- ➔ “Het tabblad Hoofdgroep” op pagina 64

Afdrukken en op paginavolgorde stapelen (Afdrukken in omgekeerde volgorde)

U kunt beginnen met het afdrukken van de laatste pagina zodat de documenten met de juiste paginavolgorde worden opgestapeld.



Printerinstellingen

Selecteer op het tabblad **Hoofdgroep** van het printerstuurprogramma de optie **Omgekeerde volgorde**.

Gerelateerde informatie

- ➔ [“Basisprincipes voor afdrukken” op pagina 54](#)
- ➔ [“Het tabblad Hoofdgroep” op pagina 64](#)

Een verkleind of vergroot document afdrukken

U kunt het formaat van een document met een bepaald percentage vergroten of verkleinen om het passend te maken voor het papier dat in de printer is geladen.



Printerinstellingen

Selecteer op het tabblad **Meer opties** in het printerstuurprogramma het documentformaat in de instelling **documentformaat**. Selecteer het papierformaat waarop u wilt afdrukken in de instelling **Uitvoerpapier**. Selecteer

Afdrukken

Verklein/vergroot document en kies dan **Volledige pagina** of **Zoomen naar**. Als u **Zoomen naar** selecteert, moet u een percentage invoeren.

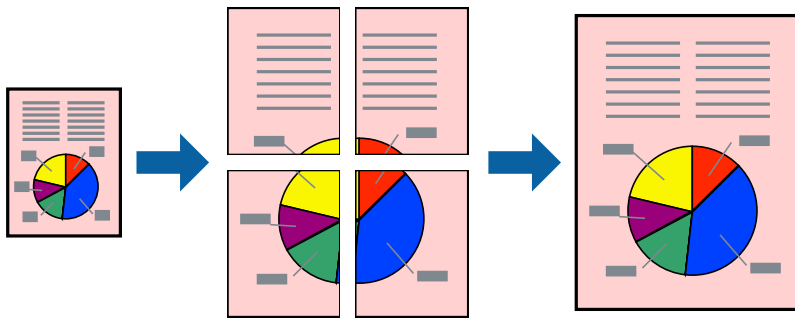
Selecteer **Centreren** om afbeeldingen in het midden van de pagina af te drukken.

Gerelateerde informatie

- ➔ [“Basisprincipes voor afdrukken” op pagina 54](#)
- ➔ [“Het tabblad Meer opties” op pagina 65](#)

Een afbeelding vergroot afdrukken op meerdere vellen (een poster maken)

Met deze functie kunt u één afbeelding afdrukken op meerdere vellen papier. U kunt een grotere poster maken door ze samen te plakken.



Printerinstellingen

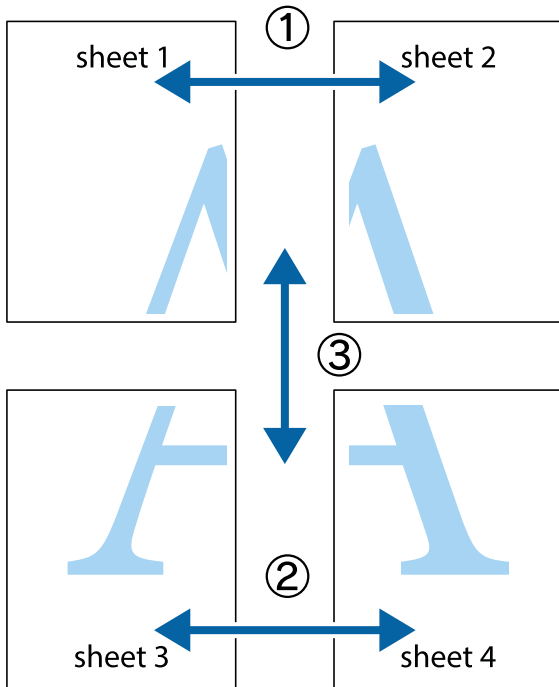
Selecteer op het tabblad **Hoofdgroep** van het printerstuurprogramma de optie **2x1 Poster**, **2x2 Poster**, **3x3 Poster** of **4x4 Poster** als de instelling voor **Meerdere pagina's**. Als u op **Instellingen** klikt, kunt u de delen selecteren die u niet wilt afdrukken. U kunt ook de opties selecteren voor de snijlijnen.

Gerelateerde informatie

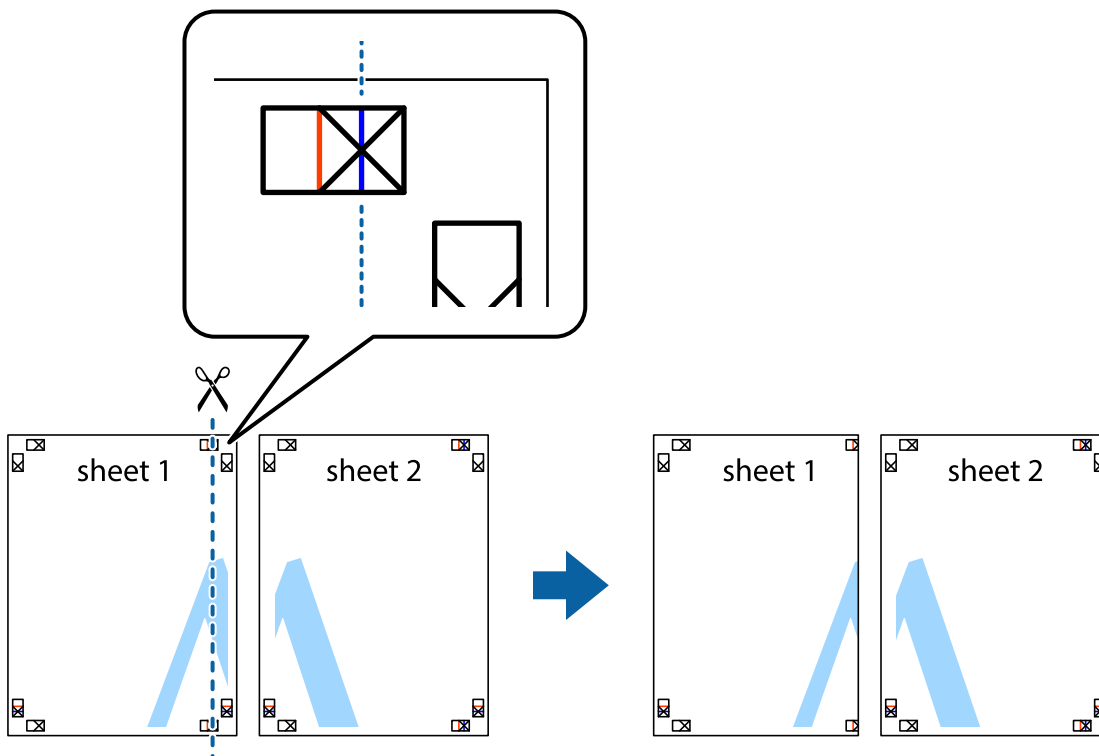
- ➔ [“Basisprincipes voor afdrukken” op pagina 54](#)
- ➔ [“Het tabblad Hoofdgroep” op pagina 64](#)

Posters maken met behulp van Overlappende uitlijningstekens

In dit voorbeeld ziet u hoe u een poster maakt wanneer **2x2 Poster** geselecteerd is en **Overlappende uitlijningstekens** geselecteerd is bij **Snijlijnen afdrukken**.

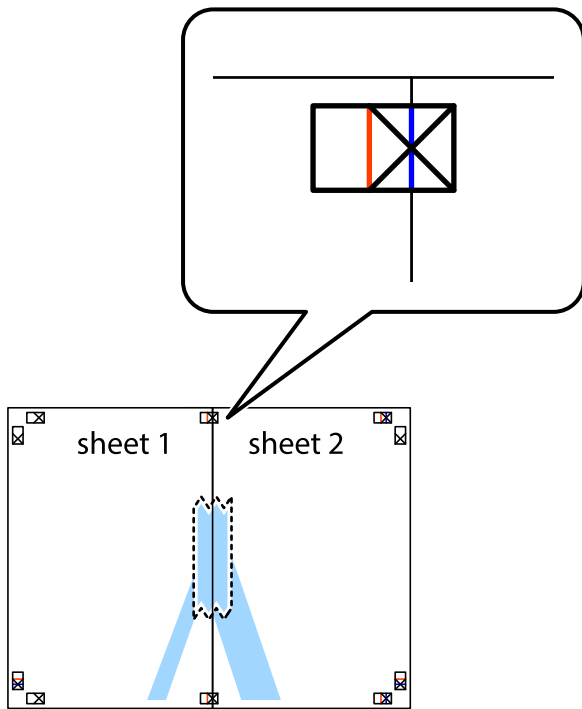


1. Prepareer Sheet 1 en Sheet 2. Knip de marges van Sheet 1 langs de verticale blauwe lijn door het midden van de kruisjes boven en onder.



Afdrukken

2. Plaats de rand van Sheet 1 op Sheet 2 en lijn de kruisjes uit. Plak de twee vellen aan de achterkant voorlopig aan elkaar vast.

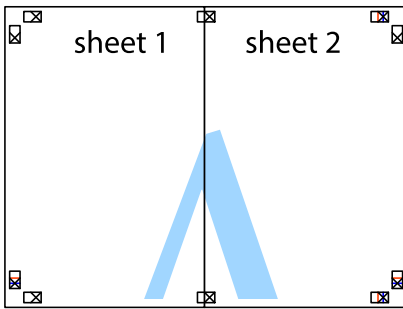


3. Knip de vastgeplakte vellen in twee langs de verticale rode lijn door de uitlijningstekens (ditmaal door de lijn links van de kruisjes).

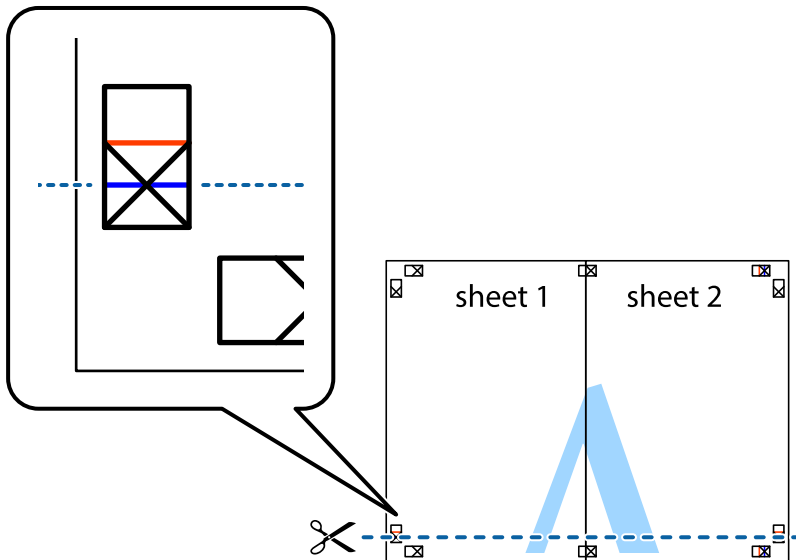


Afdrukken

4. Plak de vellen aan de achterkant aan elkaar.

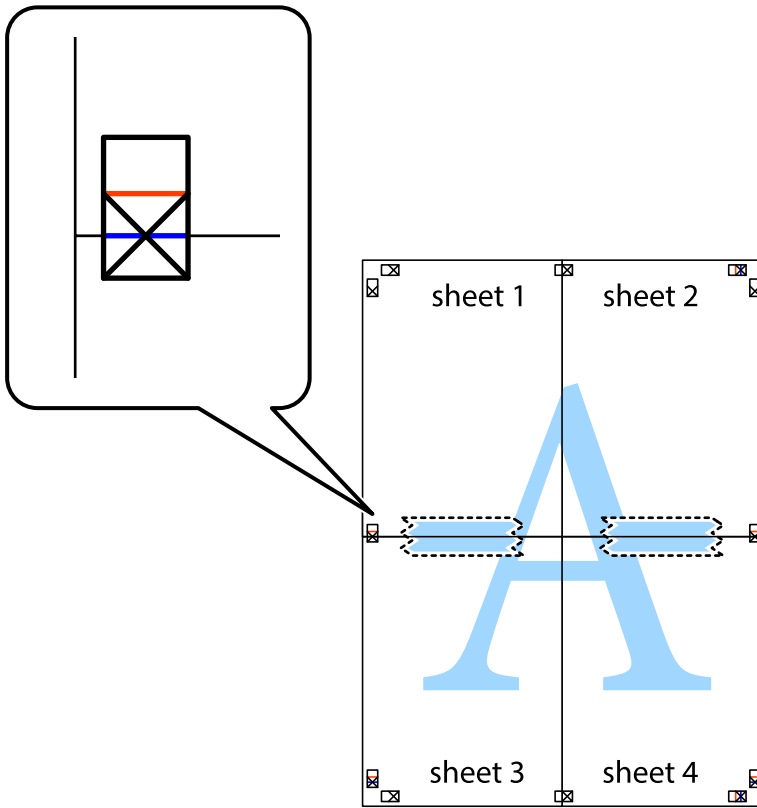


5. Herhaal stap 1 t/m 4 om Sheet 3 en Sheet 4 aan elkaar te plakken.
6. Knip de marges van Sheet 1 en Sheet 2 langs de horizontale blauwe lijn door het midden van de kruisjes aan de linker- en rechterkant.



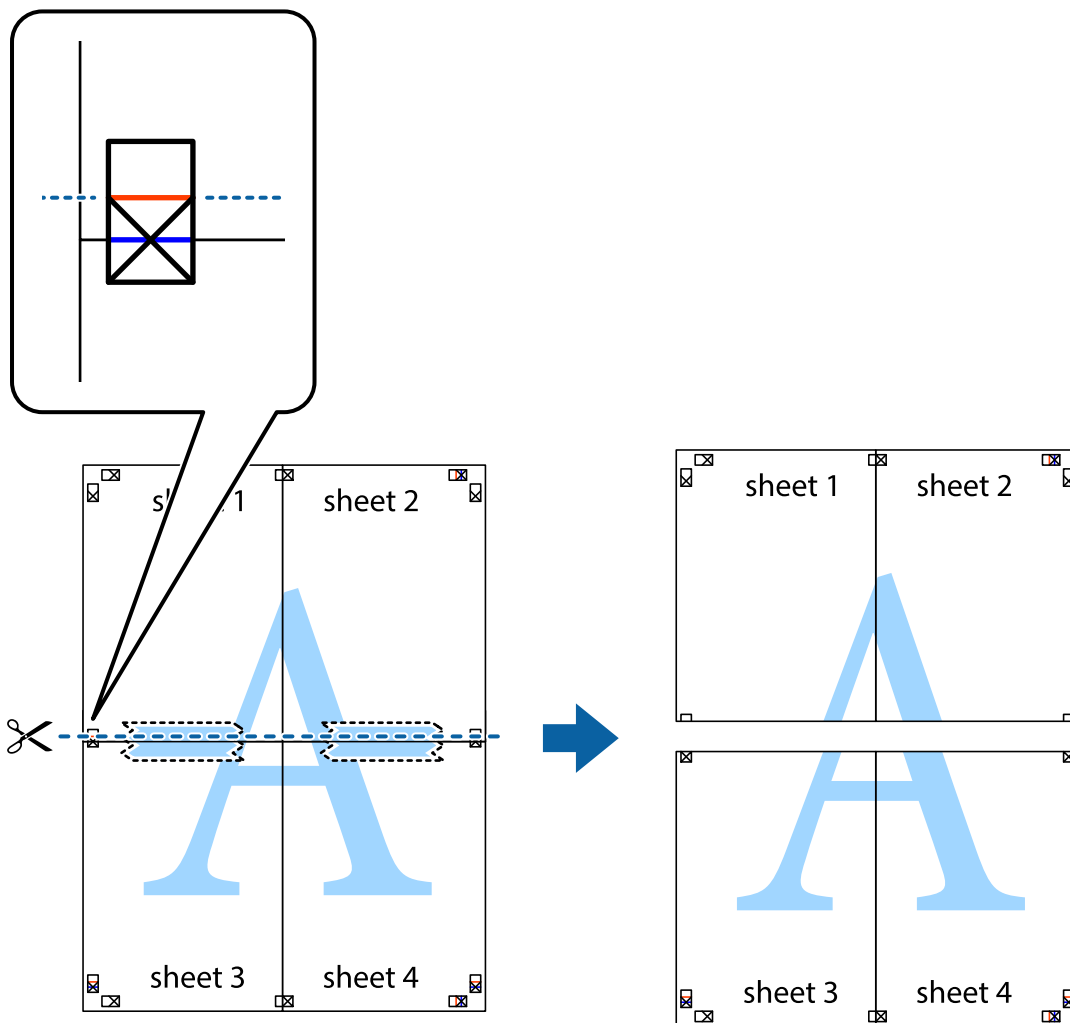
Afdrukken

7. Plaats de rand van Sheet 1 en Sheet 2 op Sheet 3 en Sheet 4 en lijn de kruisjes uit. Plak de vellen dan voorlopig aan de achterkant aan elkaar.

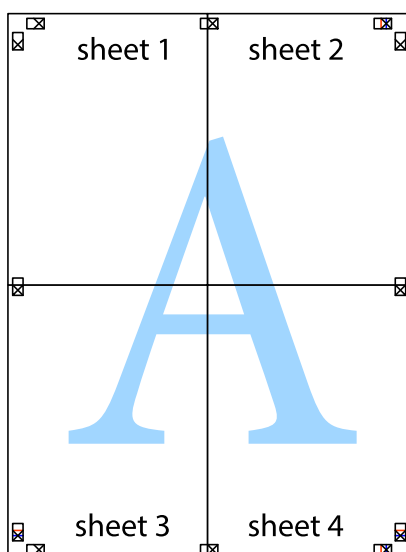


Afdrukken

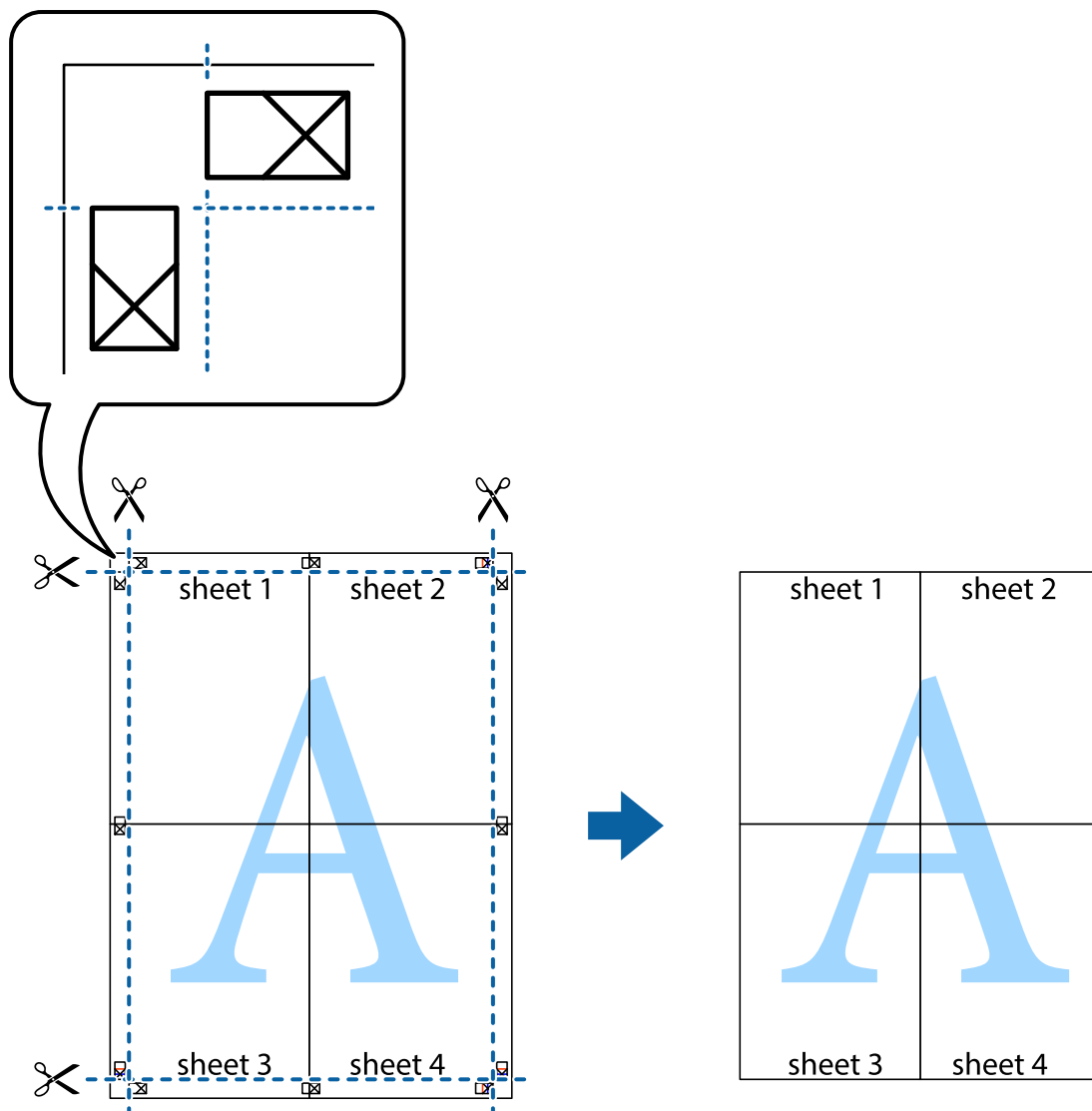
- Knip de vastgeplakte vellen in twee langs de horizontale rode lijn door de uitlijningstekens (ditmaal door de lijn boven de kruisjes).



- Plak de vellen aan de achterkant aan elkaar.



10. Knip de resterende marges af langs de buitenste lijn.



Instellingen voor kleurcorrectie definiëren

In te stellen bij het uitvoeren van kleurcorrectie in toepassingen zoals Photoshop.

Printerinstellingen

Selecteer op het tabblad **Meer opties** van het printerstuurprogramma de optie **Aangepast bij Kleurcorrectie**. Klik op **Geavanceerd** om het scherm **Kleurcorrectie** te openen en selecteer de kleurcorrectiemethode.

In de meeste gevallen selecteert u hier **ICM**. Wanneer u kleurcorrectie uitvoert met een toepassing zoals Photoshop, selecteert u **Geen kleuraanpassing**.

Gerelateerde informatie

- ➔ [“Basisprincipes voor afdrukken”](#) op pagina 54
- ➔ [“Het tabblad Meer opties”](#) op pagina 65

Afdrukken annuleren

U moet de afdruktaak op de computer zelf annuleren. U kunt u een afdruktaak echter niet via de computer annuleren als de taak volledig naar de printer is verzonden. In dit geval moet u de afdruktaak via het bedieningspaneel op de printer zelf annuleren.

Annuleren

Klik op de computer met de rechtermuisknop op de printer in **Apparaten en printers**, **Printer** of in **Printers en faxapparaten**. Klik op **Wat wordt er afgedrukt**, klik met de rechtermuisknop op de taak die u wilt annuleren en selecteer vervolgens **Annuleren**.

Menuopties voor het printerstuurprogramma

Open het afdrukvenster in een toepassing en open het venster van het printerstuurprogramma.

Opmerking:

Menu's kunnen variëren afhankelijk van de geselecteerde optie.

Het tabblad Hoofdgroep

Voorkeursinstelling	Voorinstellingen toevoegen/ verwijderen	U kunt uw eigen voorinstellingen voor veelgebruikte afdrukinstellingen toevoegen of verwijderen. Selecteer de voorinstelling die u wilt gebruiken in de lijst.
Instellingen weergeven	Hiermee wordt een lijst met items weergegeven die momenteel zijn ingesteld op de tabbladen Hoofdgroep en Meer opties .	
Reset standaard	Hiermee zet u alle instellingen terug naar de fabriekswaarden. De instellingen op het tabblad Meer opties worden tevens teruggezet naar de standaardwaarden.	
Inktniveau	Hiermee geeft u het geschatte inktniveau weer.	
documentformaat	Selecteer het papierformaat waarop u wilt afdrukken. Als u Gebruikergedefinieerd selecteert, moet u de breedte en de hoogte van het papier invoeren. Ondersteunde "Gebruikergedefinieerd" formaten zijn 89×127 tot 215,9×1200 mm.	
Afdrukstand	Selecteer de afdrukstand voor het afdrukken.	
Papiertype	Selecteer de papiersoort waarop u afdrukt.	
Kwaliteit	Selecteer de afdrukkwaliteit die u wilt gebruiken voor het afdrukken. De beschikbare instellingen zijn afhankelijk van de papiersoort dat u selecteert.	
Meerdere pagina's	Hiermee kunt u posters of meerdere pagina's op één vel afdrukken. Klik op Layout-volg. om de volgorde op te geven waarin de pagina's worden afgedrukt.	
Exemplaren	Stel het aantal exemplaren in dat u wilt afdrukken.	
	Sorteren	Hiermee drukt u meerdere pagina's af in volgorde en gesorteerd in reeksen.
	Omgekeerde volgorde	Hiermee kunt u afdrukken vanaf de laatste pagina zodat de documenten na het afdrukken in de juiste volgorde worden opgestapeld.
Afdrukvoorbeeld	Hiermee wordt een voorbeeldweergave van het document weergegeven voordat u het afdrukt.	

Afdrukken

Het tabblad Meer opties

Voorkeursinstellingen	Voorinstellingen toevoegen/ verwijderen	U kunt uw eigen voorinstellingen voor veelgebruikte afdrুকinstellingen toevoegen of verwijderen. Selecteer de voorinstelling die u wilt gebruiken in de lijst.
Instellingen weergeven	Hiermee wordt een lijst met items weergegeven die momenteel zijn ingesteld op de tabbladen Hoofdgroep en Meer opties .	
Reset standaard	Hiermee zet u alle instellingen terug naar de fabriekswaarden. De instellingen op het tabblad Hoofdgroep worden tevens teruggezet naar de standaardwaarden.	
documentformaat	Selecteer het formaat van uw document.	
Uitvoerpapier	Selecteer het papierformaat waarop u wilt afdrukken. Als de instelling voor Uitvoerpapier afwijkt van de instelling voor documentformaat , wordt Verklein/vergroot document automatisch geselecteerd. U hoeft deze optie niet te selecteren wanneer u afdrukt zonder het document te vergroten of verkleinen.	
Verklein/vergroot document	Hiermee kunt u het formaat van een document vergroten en verkleinen.	
	Volledige pagina	Verklein of vergroot het document automatisch om het aan te passen aan het papierformaat dat is geselecteerd in Uitvoerpapier .
	Zoomen naar	Hiermee drukt u af met een vastgesteld percentage.
	Centreren	Hiermee drukt u op het midden van het papier af.
Kleurcorrectie	Automatisch	Hiermee past u de kleuren van afbeeldingen automatisch aan.
	Aangepast	Hiermee kunt u handmatig kleurcorrectie uitvoeren. Klik op Geavanceerd voor verdere instellingen.
Aanvullende instellingen	180° draaien	Hiermee draait u de pagina's 180 graden voordat ze worden afgedrukt. Deze functie is nuttig als u afdrukt op bijvoorbeeld enveloppen die op een bepaalde manier in de printer zijn geplaatst.
	Bidirectioneel afdrukken	Hiermee wordt afgedrukt wanneer de printkop in beide richtingen beweegt. Het afdrukken verloopt sneller, maar de kwaliteit kan afnemen.
	Spiegel afbeelding	Hiermee drukt u een afbeelding af zoals deze eruit zou zien in een spiegel.

Het tabblad Hulpprogramma's

PrintkopControle spuitm.	U kunt een spuitkanaaltjespatroon afdrukken om te controleren of de spuitkanaaltjes van de printkop verstopt zijn.
Printkop reinigen	Hiermee reinigt u de verstopte spuitkanaaltjes van de printkop. Voor deze functie wordt wat inkt gebruikt. Reinig de printkop daarom alleen als de spuitkanaaltjes verstopt zijn.
Krachtige reiniging	Hiermee vervangt u alle inkt in de inktbuisjes om de afdrুকwaliteit te verbeteren.
EPSON Status Monitor 3	Hiermee wordt het venster EPSON Status Monitor 3 geopend. Hier kunt u de status van de printer en de verbruiksartikelen controleren.
Controlevoorkeursinstellingen	Hiermee kunt u instellingen configureren voor items in het venster EPSON Status Monitor 3.

Afdrukken

Extra instellingen	Hiermee kunt u verschillende instellingen configureren. Klik met de rechtermuisknop op elk item om de Help weer te geven voor meer informatie.
Wachtrij	Hiermee worden de taken in de wachtrij weergegeven. U kunt afdruktaken controleren, het afdrukken onderbreken of hervatten.
Printer- en optie-informatie	Hiermee wordt het aantal vellen papier weergegeven dat in de printer is ingevoerd.
Taal	Hiermee wijzigt u de taal in het venster van het printerstuurprogramma. Als u de instellingen wilt toepassen, sluit u het printerstuurprogramma en opent u dit weer.
Software-update	Hiermee start u EPSON Software Updater om op internet te controleren of u over de meest recente versies van toepassingen beschikt.
Technische ondersteuning	Als deze handleiding op uw computer is geïnstalleerd, wordt de handleiding weergegeven. Als deze niet is geïnstalleerd, kunt u naar de Epson-website gaan om de handleiding en de beschikbare technische ondersteuning te raadplegen.

Afdrukken vanuit het printerstuurprogramma in Mac OS

Basisprincipes voor afdrukken

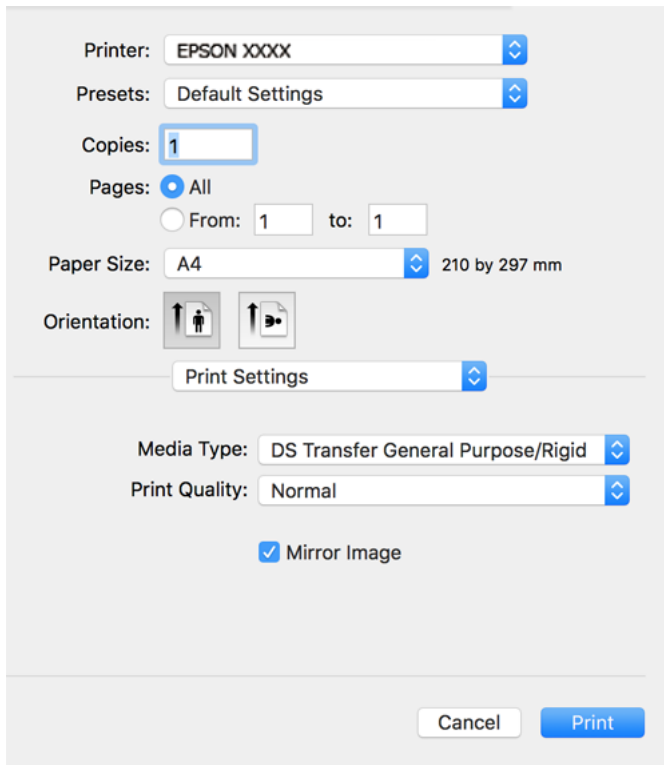
Opmerking:

De werking varieert naargelang de toepassing. Zie de Help van de toepassing voor meer informatie.

1. Open het bestand dat u wilt afdrukken.
Laad papier in de printer, als er nog geen papier is geladen.
2. Selecteer **Afdrukken** in het menu **Bestand** of een andere opdracht om het afdrukdialoogvenster te openen.
Klik indien nodig op **Toon details** of ▼ om het afdrukvenster te vergroten.
3. Selecteer uw printer.

Afdrukken

- Selecteer **Printerinstellingen** in het venstermenu.

**Opmerking:**

Als het menu **Printerinstellingen** niet wordt weergegeven in macOS Catalina (10.15) of hoger, macOS High Sierra (10.13), macOS Sierra (10.12), OS X El Capitan (10.11), OS X Yosemite (10.10), OS X Mavericks (10.9), OS X Mountain Lion (10.8), is het Epson-printerstuurprogramma niet goed geïnstalleerd. Doe dit vanuit het volgende menu.

Selecteer **Systeemvoorkeuren** in het Apple-menu > **Printers en scanners** (of **Printen en scannen**, **Printen en faxen**), verwijder de printer en voeg de printer opnieuw toe. Zie het volgende om een printer toe te voegen.

<http://epson.sn>

Noord- en Latijns-Amerika

Dit zijn de websites om de softwareopties te bekijken en downloaden:

www.epson.com/support/scf170 (VS)

www.epson.ca/support/scf170 (Canada)

www.latin.epson.com/support/scf170 (Latijns-Amerika)

macOS Mojave (10.14) heeft geen toegang tot **Printerinstellingen** in toepassingen van Apple, zoals TextEdit.

- Wijzig indien nodig de instellingen.

Zie de menuopties voor het printerstuurprogramma voor meer informatie.

- Klik op **Druk af**.

Opmerking:

Zelfs als er niets in het stuurprogramma is ingesteld, worden de afdrukgegevens omgekeerd (gespiegeld) en afgedrukt. Het afdrukken wordt niet omgekeerd als u **Spiegel afbeelding** uitschakelt.

Gerelateerde informatie

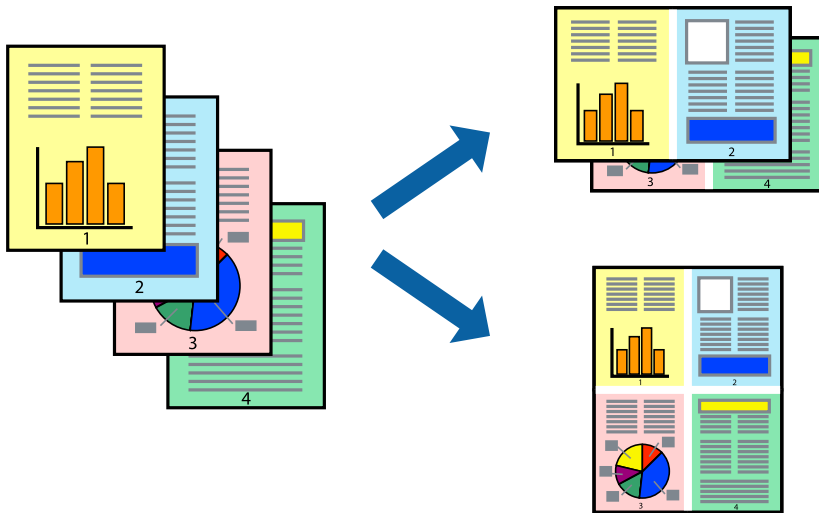
➔ “Beschikbaar papier en capaciteiten” op pagina 43

Afdrukken

- ➔ “Papier in de Papiercassette laden” op pagina 44
- ➔ “Menuopties voor Printerinstellingen” op pagina 71

Meerdere pagina's op één vel afdrukken

U kunt meerdere pagina's met gegevens op één vel papier afdrukken.



Printerinstellingen

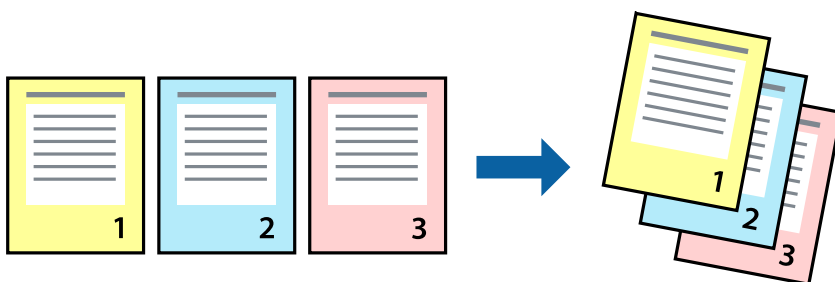
Selecteer **Lay-out** in het venstermenu. Stel het aantal pagina's in **Pagina's per vel**, de **Richting van indeling** (paginavolgorde) en **Randen**.

Gerelateerde informatie

- ➔ “Basisprincipes voor afdrukken” op pagina 66
- ➔ “Menuopties voor lay-out” op pagina 70

Afdrukken en op paginavolgorde stapelen (Afdrukken in omgekeerde volgorde)

U kunt beginnen met het afdrukken van de laatste pagina zodat de documenten met de juiste paginavolgorde worden opgestapeld.



Printerinstellingen

Selecteer **Papierverwerking** in het venstermenu. Selecteer **Omgekeerd** bij **Paginavolgorde**.

Gerelateerde informatie

- ➔ “Basisprincipes voor afdrukken” op pagina 66
- ➔ “Menuopties voor papierverwerking” op pagina 70

Een verkleind of vergroot document afdrukken

U kunt het formaat van een document met een bepaald percentage vergroten of verkleinen om het passend te maken voor het papier dat in de printer is geladen.



Printerinstellingen

Wanneer u het document tijdens het afdrukken wilt aanpassen aan het papierformaat, selecteert u in het snelmenu de optie **Papierverwerking** en selecteert u **Aanpassen aan papierformaat**. Selecteer het papierformaat dat u in de printer hebt geplaatst bij **Doelpapierformaat**. Wanneer u het formaat van het document wilt verkleinen, selecteert u **Alleen omlaag schalen**.

Ga als volgt te werk wanneer u een specifiek percentage wilt afdrukken.

- Selecteer **Afdrukken** in het menu **Bestand** van de toepassing. Selecteer **Printer**, voer een percentage in bij **Schalen** en klik vervolgens op **Afdrukken**.
- Selecteer **Pagina-instelling** in het menu **Bestand** van de toepassing. Selecteer uw printer in **Opmaak voor**, voer een percentage in bij **Schalen** en klik vervolgens op **OK**.

Opmerking:

Selecteer het papierformaat dat u in de toepassing hebt ingesteld bij **Doelpapierformaat**.

Gerelateerde informatie

- ➔ “Basisprincipes voor afdrukken” op pagina 66
- ➔ “Menuopties voor papierverwerking” op pagina 70


Afdrukken annuleren

U moet de afdruktaak op de computer zelf annuleren. U kunt u een afdruktaak echter niet via de computer annuleren als de taak volledig naar de printer is verzonden. In dit geval moet u de afdruktaak via het bedieningspaneel op de printer zelf annuleren.

Annuleren

Klik op het printerpictogram in het **Dokken**. Selecteer de taak die u wilt annuleren en voer een van de volgende acties uit.

- OS X Mountain Lion of hoger

Klik op  naast de voortgangsbalk.

- Mac OS X v10.6.8 t/m v10.7.x

Klik op **Verwijderen**.

Menuopties voor het printerstuurprogramma

Open het afdrukvenster in een toepassing en open het venster van het printerstuurprogramma.

Opmerking:

Menu's kunnen variëren afhankelijk van de geselecteerde optie.

Menuopties voor lay-out

Pagina's per vel	Selecteer het aantal pagina's dat op één vel moet worden afgedrukt.
Lay-outrichting	Geef de volgorde op waarin de pagina's moeten worden afgedrukt.
Rand	Hiermee drukt u een rand af rond de pagina's.
Afdrukstand omdraaien	Hiermee draait u de pagina's 180 graden voordat ze worden afgedrukt. Selecteer dit item als u afdrukt op bijvoorbeeld enveloppen die op een bepaalde manier in de printer zijn geplaatst.
Horizontaal spiegelen	Hiermee drukt u een afbeelding af zoals deze eruit zou zien in een spiegel.

Menuopties voor Kleuren aanpassen

ColorSync	Selecteer de methode voor kleuraanpassingen. Met deze opties worden kleuren aangepast tussen de printer en het computerscherm om het kleurverschil te minimaliseren.
EPSON Kleurencontrole	

Menuopties voor papierverwerking

Pagina's sorteren	Hiermee drukt u meerdere pagina's af in volgorde en gesorteerd in reeksen.
-------------------	--

Afdrukken

Pagina's die moeten worden afgedrukt	Selecteer deze optie om alleen even of oneven pagina's af te drukken.	
Paginavolgorde	Selecteer deze optie om vanaf de laatste pagina af te drukken.	
Aanpassen aan papierformaat	Hiermee past u de afdruk aan het papierformaat aan dat is geladen.	
	Doelpapierformaat	Selecteer het papierformaat waarop u wilt afdrukken.
	Alleen omlaag schalen	Selecteer deze optie wanneer u formaat van uw document wilt verkleinen.

Menuopties voor voorblad

Voorblad afdrukken	Selecteer of u een voorblad wilt afdrukken. Als u een achterkant wilt toevoegen, selecteert u Na document .
Type voorblad	Selecteer de inhoud van het voorblad.

Menuopties voor Printerinstellingen

Afdruk materiaal	Selecteer de papiersoort waarop u afdrukt.
Afdrukkwaliteit	Selecteer de afdrukkwaliteit die u wilt gebruiken voor het afdrukken. De opties variëren afhankelijk van de papiersoort.
Spiegel afbeelding	Hiermee drukt u een afbeelding af zoals deze eruit zou zien in een spiegel.

Bedieningsinstellingen voor Mac OS-printerdriver configureren

Het venster Bedieningsinstellingen openen voor het Mac OS-printerstuurprogramma

Selecteer **Systeemvoorkeuren** in het Apple-menu > **Printers en scanners** (of **Afdrukken en scannen**, **Afdrukken en faxen**) en selecteer vervolgens de printer. Klik op **Opties en toebehoren** > **Opties** (of **Stuurprogramma**).

Bedieningsinstellingen voor het Mac OS-printerstuurprogramma

- Lege pagina overslaan: hiermee wordt voorkomen dat lege pagina's worden afgedrukt.
- Afdrukken met hoge snelheid: hiermee wordt afgedrukt wanneer de printkop in beide richtingen beweegt. Het afdrukken verloopt sneller, maar de kwaliteit kan afnemen.
- Waarschuwingen: wanneer deze optie is ingeschakeld, kan het printerstuurprogramma waarschuwingen weergeven.
- Bidirectionele communicatie gebruiken: dit moet normaliter zijn ingesteld op **Aan**. Selecteer **Uit** wanneer het openen van de printerinformatie niet mogelijk is omdat de printer wordt gedeeld met Windows-computers in een netwerk.

Afdrukken

- Grootte afdrukgegevens verminderen: hiermee worden afdrukgegevens, indien mogelijk, nog meer gecomprimeerd, waardoor de afdruksnelheid kan toenemen. Selecteer deze optie niet bij het afdrukken van fijne patronen.

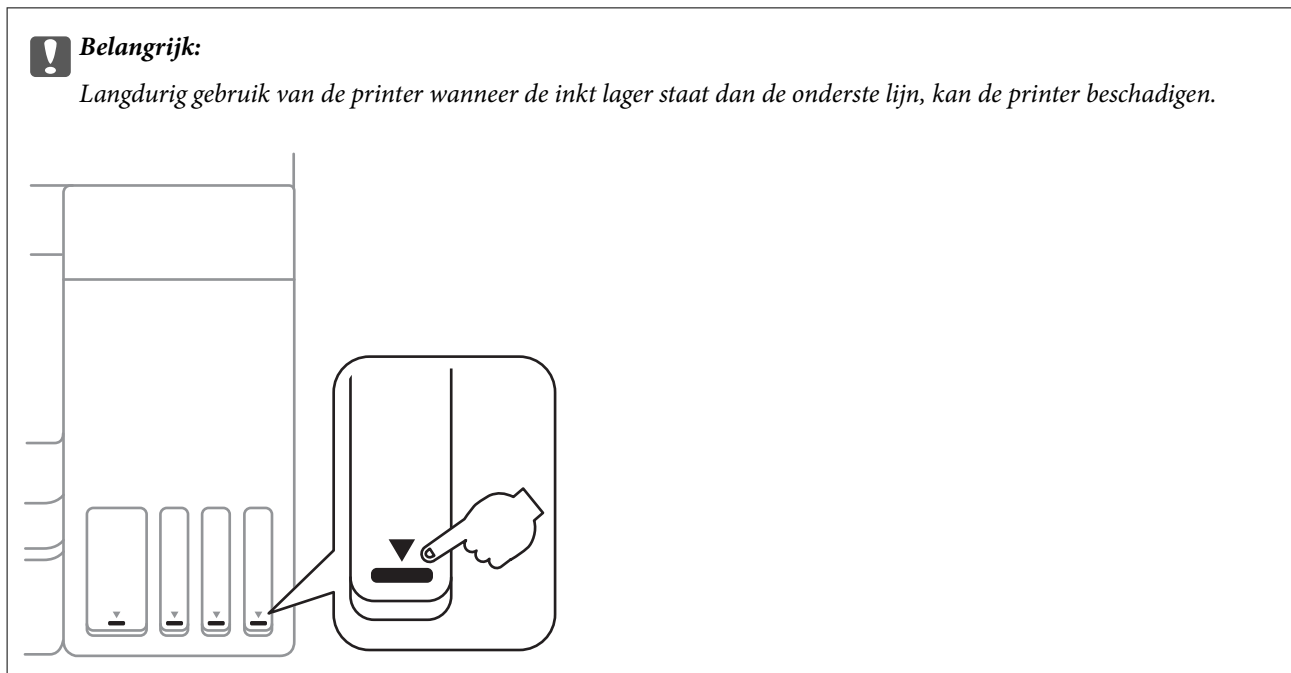
De actieve taak annuleren

Druk op het bedieningspaneel van de printer op de knop  om de afdruktaak die wordt uitgevoerd te annuleren.

Inkt bijvullen en onderhoudscassettes vervangen

De niveaus van de resterende inkt en de onderhoudscassette controleren

Als u wilt nagaan hoeveel inkt u nog hebt, kunt u zelf kijken hoeveel inkt er nog in de inkttanks van de printer zit.



U kunt de inktniveaus controleren via de computer en de geschatte levensduur van de onderhoudscassette via het bedieningspaneel of de computer.

De status van de onderhoudscassette controleren — Bedieningspaneel

1. Selecteer **Onderhoud** op het startscherm.

Als u een item wilt selecteren, gebruikt u de knoppen ▲ ▼ ◀ ▶ en drukt u op de knop OK.

2. Selecteer **Resterende capaciteit Onderhoudsset**.

De niveaus van de resterende inkt en de onderhoudscassette controleren - Windows

1. Open het venster van de printerdriver.

Inkt bijvullen en onderhoudscassettes vervangen

- Klik op **EPSON Status Monitor 3** op het tabblad **Hulpprogramma's**.

Opmerking:

Als **EPSON Status Monitor 3** is uitgeschakeld, klikt u op **Extra instellingen** op het tabblad **Hulpprogramma's** en selecteert u **EPSON Status Monitor 3 inschakelen**.

Gerelateerde informatie

➔ [“Het printerstuurprogramma openen” op pagina 53](#)

De niveaus van de resterende inkt en de onderhoudsset controleren (Mac OS)

- Selecteer **Systeemvoorkeuren** in het menu Apple > **Printers en scanners** (of **Afdrukken en scannen, Afdrukken en faxen**) en selecteer vervolgens de printer.
- Klik op **Opties en toebehoren** > **Hulpprogramma** > **Open Printerhulpprogramma**.
- Klik op **EPSON Status Monitor**.

Codes van de inktflessen

Epson raadt het gebruik van originele Epson-inktflessen aan.

Hierna volgen de codes van originele Epson-inktflessen.

Voor Europa, Australië en Nieuw-Zeeland

BK: Black (Zwart)	C: Cyan (Cyaan)	M: Magenta	Y: Yellow (Geel)
T49N1	T49N2	T49N3	T49N4

Voor Azië

BK: Black (Zwart)	C: Cyan (Cyaan)	M: Magenta	Y: Yellow (Geel)
T49P1	T49P2	T49P3	T49P4

Voor de VS, Canada en Latijns-Amerika

BK: Black (Zwart)	C: Cyan (Cyaan)	M: Magenta	Y: Yellow (Geel)
T49M1	T49M2	T49M3	T49M4



Belangrijk:

De Epson-garantie dekt geen schade die is veroorzaakt door andere inkt dan aanbevolen, met inbegrip van elke originele inkt van Epson die niet ontworpen is voor deze printer en van elke inkt van derden.

Het gebruik van andere, niet door Epson gemaakte producten kan leiden tot schade die niet onder de garantie van Epson valt. Bovendien kan het gebruik van dergelijke producten er in bepaalde omstandigheden toe leiden dat de printer niet correct functioneert.

Inkt bijvullen en onderhoudscassettes vervangen

Opmerking:

De codes van de inktfles kunnen verschillen afhankelijk van de locatie. Neem contact op met de klantenservice van Epson voor de correcte codes in uw gebied.

Gerelateerde informatie

➔ [“Technische ondersteuning \(website\)”](#) op pagina 134

Voorzorgsmaatregelen voor het hanteren van inktflessen

Lees de volgende instructies voordat u inkt bijvult.

Voorzorgsmaatregelen voor de opslag van inkt

- Houd de inktflessen uit de buurt van direct zonlicht.
- Sla de inktflessen niet op onder hoge temperaturen of temperaturen onder het vriespunt.
- Laat inktflessen vóór gebruik ten minste drie uur op kamertemperatuur komen.
- Het wordt aanbevolen geopende inktflessen zo snel mogelijk te gebruiken.
- Om de printerkwaliteit te waarborgen, moet u alle inkt in de inkttank gebruiken vóór de vroegste van de volgende datums.
 - Vervaldatum op de inktfles
 - 25 dagen na bijvullen van de inkttank
- Open de verpakking van de inktfles pas op het moment dat u de inkttank wilt vullen. De inktfles is vacuümverpakt om de betrouwbaarheid te waarborgen. Als u een inktfles langere tijd buiten de verpakking bewaart en dan pas gebruikt, is normaal afdrukken misschien niet meer mogelijk.
- Zorg er bij opslag of transport van een inktfles voor dat u de fles niet schuin houdt en niet blootstelt aan schokken en stoten of temperatuurschommelingen. Anders kan er lekkage optreden, zelfs als de dop goed op de fles is gedraaid. Houd de inktfles rechtop bij het vastdraaien van de dop en neem voorzorgsmaatregelen om te voorkomen dat er inkt kan weglekken bij het transport van de fles, bijvoorbeeld door de fles in een zak te doen.

Voorzorgsmaatregelen voor het bijvullen van inkt

- Wees voorzichtig met de inkt voor deze printer. Bij het vullen of bijvullen van de tanks kan inkt rondspatten. Inkt die u op uw kleding of andere spullen krijgt, is soms moeilijk te verwijderen.
- Gebruik inktflessen met de juiste artikelcode voor deze printer.
- Schud niet te krachtig en knijp niet in de inktflessen.
- Laat de inkt niet gedurende lange tijd op een laag niveau, om optimale afdrukresultaten te garanderen.
- Voor optimale afdrukresultaten, vult u de inkttanks minstens één keer per jaar bij tot de bovenste lijn.
- Voor een optimale afdrukwaliteit en bescherming van de printkop blijft een variabele inktreserve in de inkttank achter op het moment dat de printer aangeeft dat u inkt moet bijvullen.

Inkt bijvullen en onderhoudscassettes vervangen

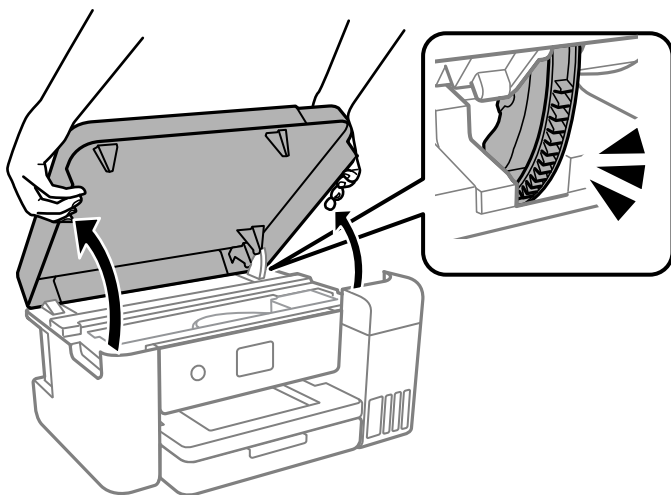
Inktverbruik

- ❑ Voor optimale prestaties van de printkop wordt er tijdens onderhoudsactiviteiten, zoals reiniging van de printkop, een beetje inkt gebruikt uit alle inkttanks. Er kan ook inkt worden gebruikt wanneer u de printer inschakelt.
- ❑ Wanneer u in monochroom of grijswaarden afdrukt, is het mogelijk kleureninkt te gebruiken in plaats van zwarte inkt, afhankelijk van de instellingen van het papiertype of de afdrukkwaliteit. Dit is omdat kleureninkt wordt gemengd om zwart te creëren.
- ❑ De inkt in de inktflessen die bij de printer zijn geleverd, worden deels verbruikt bij de installatie van de printer. De printkop in uw printer is volledig met inkt geladen om afdrukken van hoge kwaliteit te bezorgen. Bij dit eenmalige proces wordt een bepaalde hoeveelheid inkt verbruikt. Met de gebruikte inktflessen kunnen daarom wellicht minder pagina's worden afgedrukt dan met volgende inktflessen.

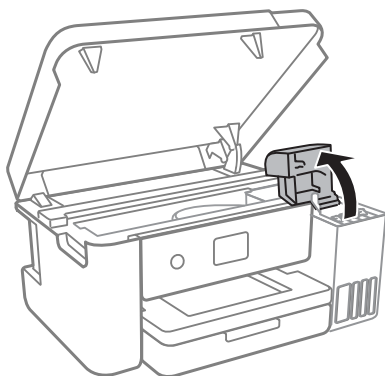
De inkttanks bijvullen

Vul de inkt bij zodra het inktniveau in de inkttank minder dan halfvol is.

1. Open de printerkap met beide handen totdat deze vastklikt.



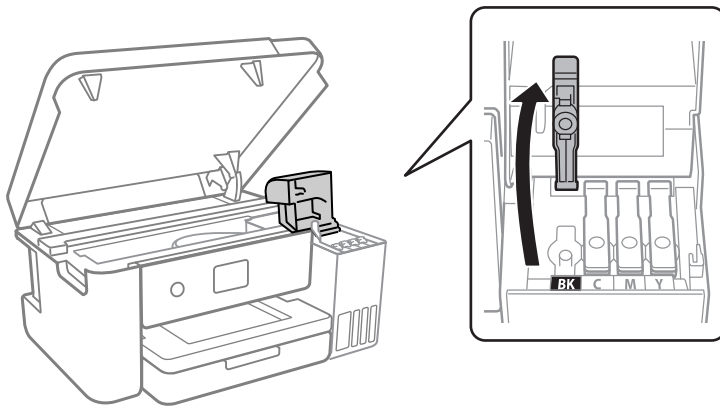
2. Open de inkttankklep.



Lees alle gebruiksvorschriften voor het vullen van inkt op het lcd-scherm en ga naar het volgende scherm.

Inkt bijvullen en onderhoudscassettes vervangen

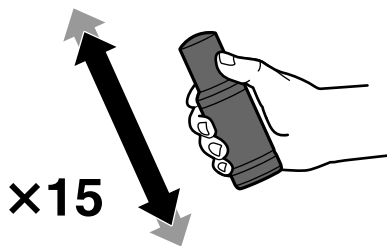
3. Open de dop van de inkttank.



Belangrijk:

Zorg ervoor dat de kleur van de inktanks overeenstemt met de kleur van de inkt die u wilt bijvullen.

4. Controleer of de dop van de inktfles goed is dichtgedraaid.
5. Schud de inktfles 15 keer binnen vijf seconden.



6. Houd de fles rechtop en draai de dop langzaam van de fles.

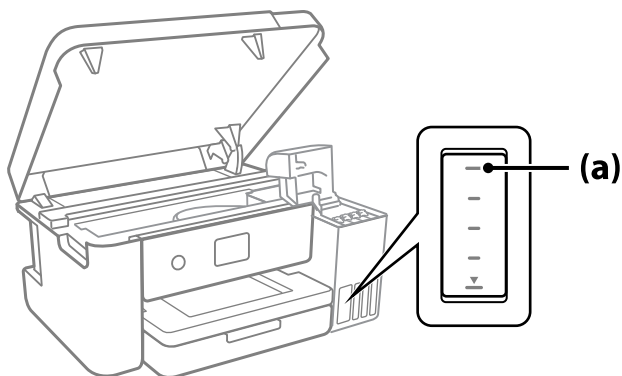


Belangrijk:

- Epson raadt het gebruik van originele Epson-inktlessen aan.
- Let goed op dat u geen inkt morst.

Inkt bijvullen en onderhoudscassettes vervangen

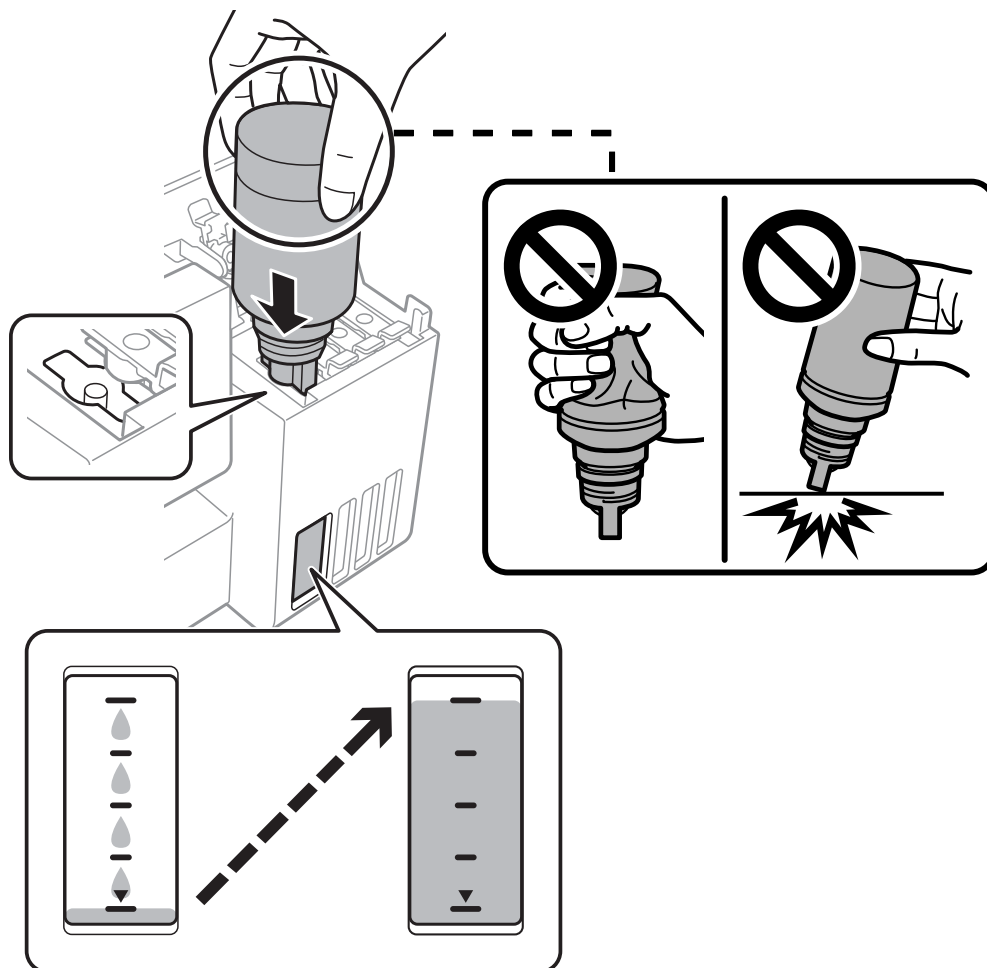
7. Controleer de bovenste lijn (a) van de inkttank.



8. Houd de bovenkant van de inktfles tegen de vulpoort en plaats de inktfles vervolgens direct in de poort om inkt tot de bovenste lijn bij te vullen. Het vullen stopt automatisch.

Wanneer u de inktfles in de vulpoort voor de juiste kleur plaatst, gaat de inkt stromen. Dit stopt automatisch wanneer de inkt de bovenste lijn bereikt.

Als de inkt niet vanzelf in de tank stroomt, verwijdert u de inktfles en plaatst u deze terug. Verwijder de inktfles niet en plaats deze niet terug wanneer de inkt de bovenste lijn heeft bereikt. Anders kan er inkt lekken.



Inkt bijvullen en onderhoudscassettes vervangen

9. Verwijder de inktfles wanneer u klaar bent met vullen.



Belangrijk:

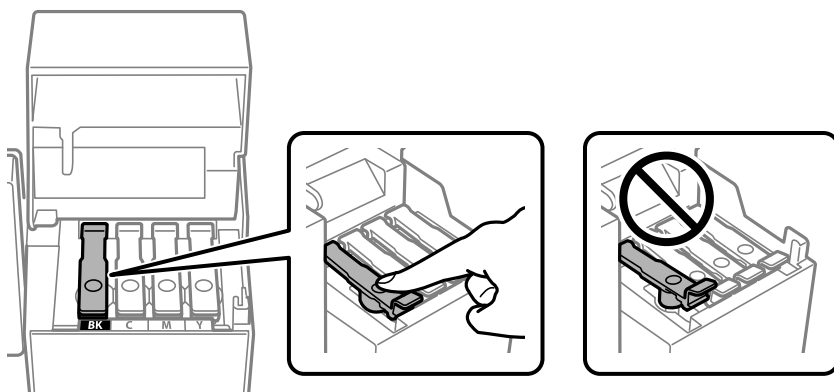
Verwijder de fles. De fles kan anders beschadigd raken of inkt lekken.

Opmerking:

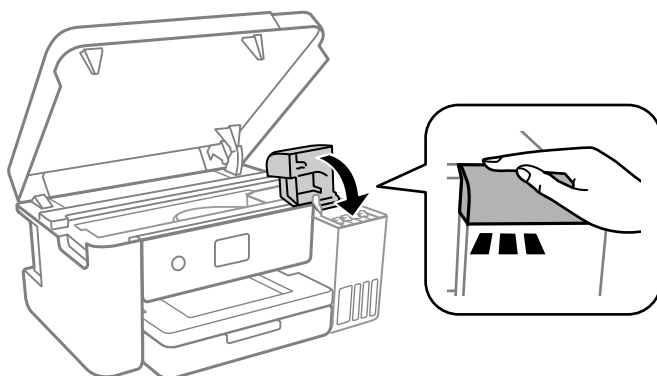
Als er inkt achterblijft in de inktfles, draai de dop hier dan zorgvuldig op en bewaar de fles rechtop voor gebruik op een later tijdstip.



10. Sluit de inkttankdop zorgvuldig.

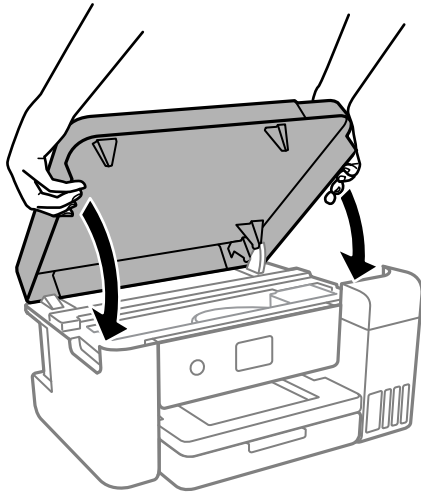


11. Sluit de inkttankklep zorgvuldig.



Inkt bijvullen en onderhoudscassettes vervangen

12. Sluit de printerkap.



Opmerking:

De printerkap is zo ontworpen dat deze langzaam en met wat weerstand dichtgaat om te voorkomen dat vingers klem komen te zitten. Ga door met sluiten, ook als u wat weerstand voelt.

13. Volg de instructies op het scherm om het inktniveau in te stellen voor de inktkleur die u hebt bijgevuld.

! **Belangrijk:**

Ook als u inkt niet tot aan de bovenste lijn op de inkttank bijvult, kunt u de printer nog wel blijven gebruiken. Voor een optimale werking van de printer vult u de inkttank bij tot de bovenste lijn en stelt u het inktniveau onmiddellijk opnieuw in.

Gerelateerde informatie

- ➔ [“Codes van de inktflessen” op pagina 74](#)
- ➔ [“Voorzorgsmaatregelen voor het hanteren van inktflessen” op pagina 75](#)
- ➔ [“Gemorste inkt” op pagina 121](#)

Gebruikte verbruiksartikelen afvoeren

De volgende gebruikte inktmaterialen worden geclassificeerd als industrieel afval.

- Inktflessen
- Onderhoudscassettes
- Afgedrukt papier

Voer gebruikte verbruiksmaterialen af in overeenstemming met wet- en regelgeving, bijvoorbeeld door gebruik te maken van de diensten van een bedrijf voor verwijdering van industrieel afval. Wanneer u gebruikmaakt van een bedrijf voor verwijdering van industrieel afval, moet u dat bedrijf ook voorzien van de Product Safety Data Sheet.

U kunt deze downloaden van uw lokale Epson-website.

Onderhoudscassettecode

Epson raadt het gebruik van een originele Epson-onderhoudscassette aan.

Onderhoudscassettecode: C13S210125

**Belangrijk:**

Wanneer een onderhoudscassette eenmaal in een printer is geplaatst, kan deze niet meer worden gebruikt in andere printers.

Voorzorgsmaatregelen voor de onderhoudscassette

Lees de volgende instructies voordat u de onderhoudscassette vervangt.

- Raak de groene chip aan de zijkant van de onderhoudscassette niet aan. Omdat dit de normale werking kan schaden.
- Laat de onderhoudscassette niet vallen en stel hem niet bloot aan hevige schokken.
- Vervang de onderhoudscassette niet tijdens afdrukken, omdat anders inkt kan lekken.
- Verwijder de onderhoudscassette en zijn deksel niet behalve bij het vervangen van de onderhoudscassette. Hierdoor kan er inkt lekken.
- Als de afdekking niet kan worden teruggeplaatst, is de onderhoudscassette mogelijk onjuist geplaatst. Verwijder de onderhoudscassette en plaats hem opnieuw.
- Houd de gebruikte onderhoudscassette niet scheef wanneer deze in de plastic zak is verzegeld, omdat anders inkt kan lekken.
- Raak de openingen van de onderhoudscassette niet aan. U kunt inkt over uzelf knoeien.
- Hergebruik van een onderhoudscassette die lange tijd uit het apparaat verwijderd is geweest, is niet toegestaan. Inkt in de cassette is dan gestold en er kan geen inkt meer worden geabsorbeerd.
- Houd de onderhoudscassette uit de buurt van direct zonlicht.
- Sla de onderhoudscassette niet op onder hoge temperaturen of temperaturen onder het vriespunt.

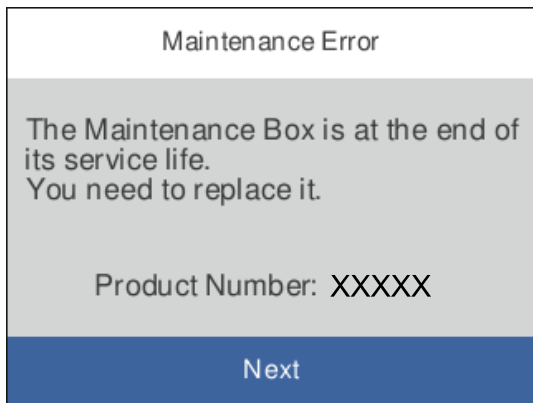
Een onderhoudscassette vervangen

Tijdens sommige afdrukcycli kan een heel kleine hoeveelheid overtollige inkt in de onderhoudscassette worden verzameld. Om te voorkomen dat inkt uit de onderhoudscassette lekt, is de printer ontworpen om het afdrukken te stoppen wanneer de absorptiecapaciteit van de onderhoudscassette zijn limiet heeft bereikt. Of en hoe vaak dit nodig is, hangt af van het aantal pagina's dat u afdrukt, het soort materiaal waarop u afdrukt en het aantal reinigingsprocedures dat door het apparaat wordt uitgevoerd.

Raadpleeg de animaties op het bedieningspaneel wanneer een bericht wordt weergegeven waarin u wordt gevraagd de onderhoudsset te vervangen. Dat de cassette moet worden vervangen, wil niet zeggen dat uw printer niet meer

Inkt bijvullen en onderhoudscassettes vervangen

volgens de specificaties functioneert. De kosten voor deze vervanging vallen niet onder de garantie van Epson. Dit onderdeel kan door de gebruiker worden vervangen.



Opmerking:

- Als deze vol is, kunt u niet afdrukken en kunt u de printkop niet reinigen totdat de onderhoudsset is vervangen. Dit om het lekken van inkt te voorkomen.*

Gerelateerde informatie

- ➔ [“Onderhoudscassettecode” op pagina 81](#)
- ➔ [“Voorzorgsmaatregelen voor de onderhoudscassette” op pagina 81](#)

De printer onderhouden

De printkop controleren en reinigen

Als de spuitkanaaltjes verstopt zijn, worden de afdrucken vaag en ziet u strepen of onverwachte kleuren. Wanneer de afdrukkwaliteit minder is geworden, gebruikt u de spuitstukcontrole om te kijken of de kanaaltjes verstopt zitten. Als de spuitkanaaltjes zijn verstopt, reinig dan de printkop.



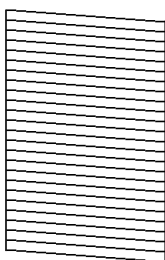
Belangrijk:

- Open het printerdeksel niet en schakel de printer niet uit tijdens het reinigen van de printkop. Als het reinigen van de kop niet wordt voltooid, kunt u mogelijk niet afdrucken.
- Omdat bij reiniging van de printkop wat inkt wordt gebruikt, moet u de kop alleen reinigen als de kwaliteit verslechtert.
- Wanneer de inkt bijna op is kan de printkop mogelijk niet worden gereinigd.
- Als de afdrukkwaliteit niet verbeterd is na drie herhalingen van de printkopcontrole en -reiniging moet u ten minste twaalf uur wachten zonder afdrucken en dan de spuitkanaaltjescontrole opnieuw uitvoeren. We raden u aan om de printer uit te schakelen. Als de afdrukkwaliteit nog steeds niet is verbeterd, voert u Krachtige reiniging uit. Als de afdrukkwaliteit dan nog niet is verbeterd, neemt u contact op met de klantenservice van Epson.
- Voorkom dat de printkop uitdroogt en trek nooit de stekker van de printer uit het stopcontact wanneer de printer nog aan is.

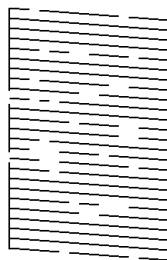
De printkop controleren en schoonmaken — Bedieningspaneel

1. Laad A4- of Letter-papier in de printer.
2. Selecteer **Onderhoud** op het startscherm.
Als u een item wilt selecteren, gebruikt u de knoppen ▲ ▼ ◀ ▶ en drukt u op de knop OK.
3. Selecteer **PrintkopControle spuitm..**
4. Volg de instructies op het scherm om het testpatroon af te drukken.
5. Controleer het afdrukpatroon om te controleren of de spuitkanaaltjes van de printkop verstopt zijn.

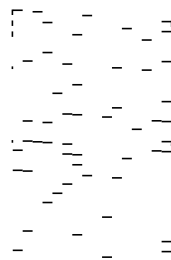
A) OK



B) NG



C) NG



De printer onderhouden


A:

Alle lijnen worden afgedrukt. Selecteer . Er zijn geen aanvullende stappen benodigd.

B of dicht bij B

Enkele spuitkanaaltjes zijn verstopt. Selecteer  en volg vervolgens de instructies op het scherm om de printkop te reinigen.

C of dicht bij C

Als de meeste lijnen ontbreken of niet zijn afgedrukt, wijst dit erop dat de meeste spuitkanaaltjes verstopt zijn. Selecteer  om de spuitkanaaltjescontrole af te sluiten en voer vervolgens Krachtige reiniging uit. Zie de gerelateerde informatie hieronder voor meer details.

- Als het reinigen beëindigd is, drukt u het testpatroon van het kanaal opnieuw af. Herhaal het reinigen en afdrukken van het testpatroon tot alle lijnen geheel afgedrukt worden.

Gerelateerde informatie

- ➔ [“Papier in de Papiercassette laden” op pagina 44](#)
- ➔ [“Krachtige reiniging uitvoeren” op pagina 85](#)

De printkop controleren en schoonmaken — Windows

- Laad A4- of Letter-papier in de printer.
- Open het venster van het printerstuurprogramma.
- Klik op **PrintkopControle spuitm.** op het tabblad **Hulpprogramma's**.
- Volg de instructies op het scherm.

Gerelateerde informatie

- ➔ [“Papier in de Papiercassette laden” op pagina 44](#)
- ➔ [“Het printerstuurprogramma openen” op pagina 53](#)

De printkop controleren en schoonmaken — Mac OS

- Laad A4- of Letter-papier in de printer.
- Selecteer **Systeemvoorkeuren** in het menu Apple > **Printers en scanners** (of **Afdrukken en scannen, Afdrukken en faxen**) en selecteer vervolgens de printer.
- Klik op **Opties en toebehoren** > **Hulpprogramma** > **Open Printerhulpprogramma**.
- Klik op **PrintkopControle spuitm..**
- Volg de instructies op het scherm.

Krachtige reiniging uitvoeren

Met het hulpprogramma **Krachtige reiniging** kunt u alle inkt in de inktbuisjes vervangen. In de volgende situaties moet u mogelijk de volgende functie uitvoeren om de afdrukkwaliteit te verbeteren.

- U hebt afgedrukt of printkopreiniging uitgevoerd terwijl het inktniveau te laag was om nog te zien in de vensters van de tank.
- U hebt meerdere keren een spuitkanaaltjescontrole en printkopreiniging uitgevoerd en toen ten minste 12 uur gewacht, maar de afdrukkwaliteit is niet verbeterd.

Lees de volgende instructies voordat u deze functie gebruikt.



Belangrijk:

Controleer of zich in de inktanks voldoende inkt bevindt.

Kijk of alle inktanks minimaal halfvol zijn. Door een te laag inktniveau tijdens Krachtige reiniging kan het product beschadigd raken.



Belangrijk:

Tussen elke Krachtige reiniging dient u een interval van 12 uur aan te houden.

Normaal moet een enkele Krachtige reiniging hete problemen met de afdrukkwaliteit binnen 12 uur oplossen. U dient daarom 12 uur te wachten voordat u het opnieuw probeert. Zo voorkomt u onnodig inktverbruik.



Belangrijk:

Mogelijk is vervanging van de onderhoudscassette vereist.




Er wordt inkt afgevoerd naar de onderhoudscassette. Als deze vol raakt, moet u een nieuwe onderhoudscassette voorbereiden en plaatsen om het afdrukken te kunnen voortzetten.

Opmerking:

Wanneer de inktniveaus of de vrije ruimte in de onderhoudscassette onvoldoende zijn voor Krachtige reiniging, kunt u deze functie niet uitvoeren. In dit geval blijven de niveaus en de vrije ruimte voor het afdrukken gelijk.

Krachtige reiniging uitvoeren — Bedieningspaneel

Lees de instructies voor Krachtige reiniging voordat u deze functie uitvoert.

1. Druk op de knop  om de printer uit te zetten.
2. Houd de knop  ingedrukt en houd tegelijkertijd de knop  ingedrukt om het bevestigingsscherm weer te geven totdat het aan-uitlampje knippert.
3. Volg de instructies op het scherm om de functie Krachtige reiniging uit te voeren.

Opmerking:

Los de problemen op die op het scherm worden weergegeven als u deze functie niet kunt uitvoeren. Volg vervolgens deze procedure vanaf stap 1 om deze functie opnieuw uit te voeren.

De printer onderhouden

4. Na het uitvoeren van deze functie, voer de spuitstukcontrole uit om te controleren dat de kanaaltjes niet verstopt zitten.

Zie de bijbehorende informatie hieronder voor details over het uitvoeren van de spuitkanaaltjescontrole.

Gerelateerde informatie

- ➔ [“Krachtige reiniging uitvoeren” op pagina 85](#)
- ➔ [“De printkop controleren en reinigen” op pagina 83](#)

Krachtige reiniging uitvoeren (Windows)

1. Open het venster van het printerstuurprogramma.
2. Klik op **Krachtige reiniging** op het tabblad **Hulpprogramma's**.
3. Volg de instructies op het scherm.

Opmerking:

Los de problemen op die op het bedieningspaneel van de printer worden weergegeven als u deze functie niet kunt uitvoeren. Volg vervolgens deze procedure vanaf stap 1 om deze functie opnieuw uit te voeren.

Gerelateerde informatie

- ➔ [“Het printerstuurprogramma openen” op pagina 53](#)

Krachtige reiniging uitvoeren (Mac OS)

1. Selecteer **Systeemvoorkeuren** in het Apple-menu > **Printers en scanners** (of **Afdrukken en scannen, Afdrukken en faxen**) en selecteer vervolgens de printer.
2. Klik op **Opties en toebehoren** > **Hulpprogramma** > **Open Printerhulpprogramma**.
3. Klik op **Krachtige reiniging**.
4. Volg de instructies op het scherm.

Opmerking:

Los de problemen op die op het bedieningspaneel van de printer worden weergegeven als u deze functie niet kunt uitvoeren. Volg vervolgens deze procedure vanaf stap 1 om deze functie opnieuw uit te voeren.

De printkop uitlijnen

Als u een verkeerde uitlijning van verticale lijnen of onscherpe beelden ziet, lijn de printkop dan uit.

De printkop uitlijnen — Bedieningspaneel

1. Laad het feitelijke papier van A4- of Letter-formaat waarvoor de aanpassingen worden gemaakt.

De printer onderhouden

2. Selecteer **Onderhoud** op het startscherm.
Als u een item wilt selecteren, gebruikt u de knoppen ▲ ▼ ◀ ▶ en drukt u op de knop OK.
3. Selecteer **Printkop uitlijnen**.
4. Selecteer een van de uitlijningsmenu's.
 - Verticale lijnen zijn niet goed uitgelijnd of de afdrukken zijn wazig: selecteer **Verticale uitlijning**.
 - Er treedt regelmatig horizontale streepvorming op: selecteer **Horizontale uitlijning**.
5. Volg de instructies op het scherm om het uitlijningspatroon af te drukken.

Gerelateerde informatie

➔ [“Papier in de Papiercassette laden” op pagina 44](#)

Het papiertraject reinigen

Als de afdrukken vlekken vertonen, of als het papier niet correct wordt ingevoerd, reinig dan de roller binnenin.



Belangrijk:

Gebruik geen keukenpapier om de binnenkant van de printer te reinigen. Het kan zijn dat de spuitkanaaltjes van de printkop verstopt zitten met stof.

Het papiertraject vrijmaken van inktvlekken

Als de afdrukken vlekken vertonen of bekrast zijn, reinig dan de roller binnenin.



Belangrijk:

Gebruik geen keukenpapier om de binnenkant van de printer te reinigen. Het kan zijn dat de spuitkanaaltjes van de printkop verstopt zitten met stof.

1. Laad normaal A4- of Letter-papier in de printer.
2. Selecteer **Onderhoud** op het startscherm.
Als u een item wilt selecteren, gebruikt u de knoppen ▲ ▼ ◀ ▶ en drukt u op de knop OK.
3. Selecteer **Papiergeleider reinigen**.
4. Volg de instructies op het scherm om het papiertraject te reinigen.

Opmerking:


Herhaal deze procedure tot er geen vegen meer op het papier zitten.

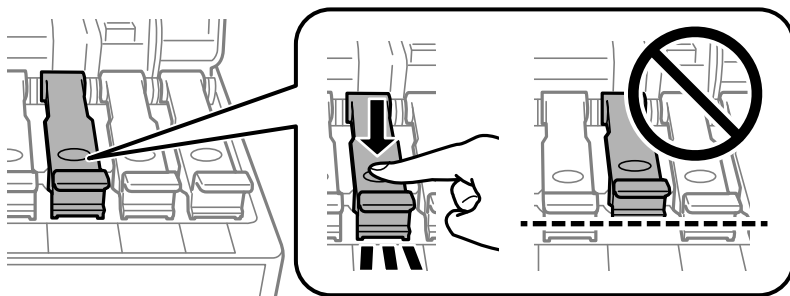
Gerelateerde informatie

➔ [“Papier in de Papiercassette laden” op pagina 44](#)

Het papiertraject reinigen om papierstoringen te voorkomen

Wanneer het papier niet correct in de papercassette wordt ingevoerd, moet u de roller binnenin reinigen.

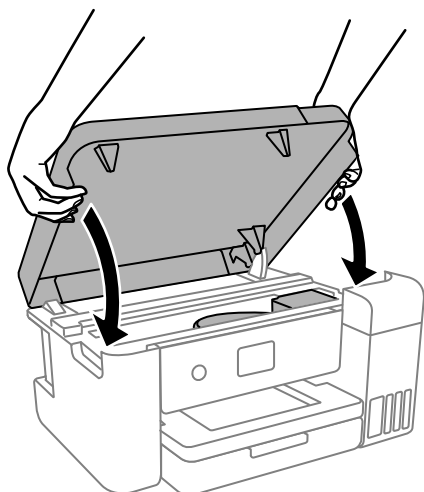
1. Druk op  om de printer uit te zetten.
2. Neem de stekker van het netsnoer uit het stopcontact en koppel vervolgens het netsnoer los.
3. Zorg ervoor dat de dop van de inkttank goed is geplaatst.



 **Belangrijk:**

Als de dop niet goed is geplaatst, kan er inkt lekken.

4. Sluit de printerkap.

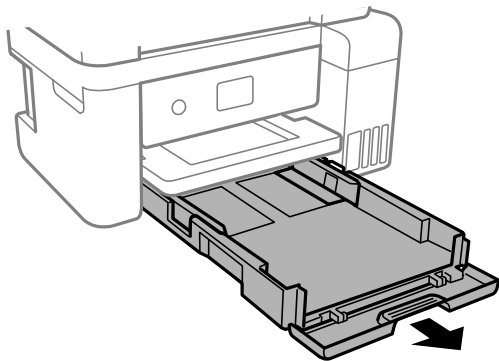


Opmerking:

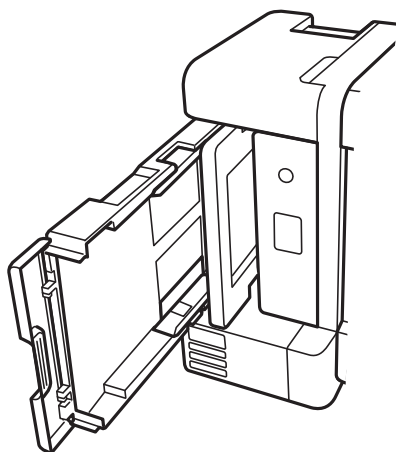
De printerkap is zo ontworpen dat deze langzaam en met wat weerstand dichtgaat om te voorkomen dat vingers klem komen te zitten. Ga door met sluiten, ook als u wat weerstand voelt.

De printer onderhouden

- Schuif de papercassette naar buiten en verwijder het papier.



- Plaats de printer op zijn zijkant met de inkttank aan de onderkant.



Let op:

Pas bij het neerzetten van de printer op dat uw vingers niet klem komen te zitten. Anders kunt u zich verwonden.

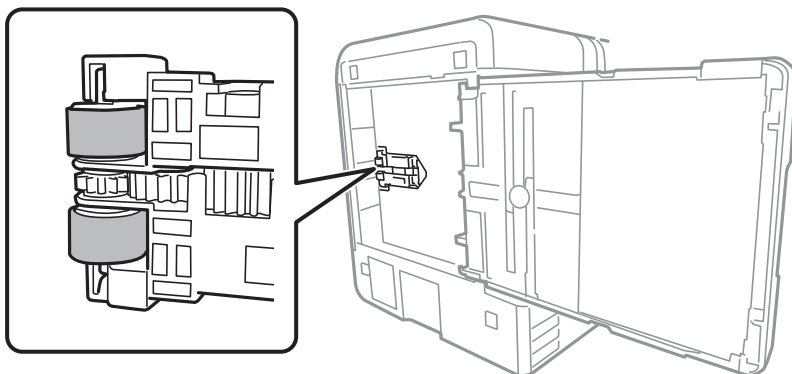


Belangrijk:

Laat de printer niet gedurende lange tijd zo staan.

De printer onderhouden

7. Maak een zachte doek vochtig met wat water, wring de doek grondig uit en veeg hiermee de rollen af terwijl u deze verdraait.



8. Plaats de printer weer in de normale positie en plaats de papercassette.
9. Sluit het netsnoer aan.

Het doorschijnende folie reinigen

Als de afdrukkwaliteit niet is verbeterd nadat u de printkop hebt uitgelijnd of de papierbaan hebt gereinigd, is de doorschijnende folie in de printer mogelijk vervuild.


Benodigde items:

- Wattenstaafjes (meerdere)
- Water met een paar druppels schoonmaakmiddel (2 tot 3 druppels schoonmaakmiddel in een 1/4 kop kraanwater)
- Lamp om op vlekken te controleren



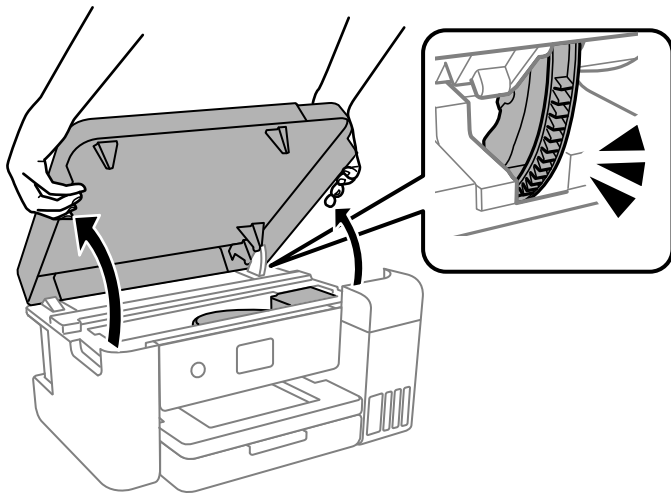
Belangrijk:

Gebruik geen andere reinigingsvloeistof dan water met enkele druppels schoonmaakmiddel.

1. Druk op  om de printer uit te zetten.
2. Sluit het documentdeksel als dat geopend is.

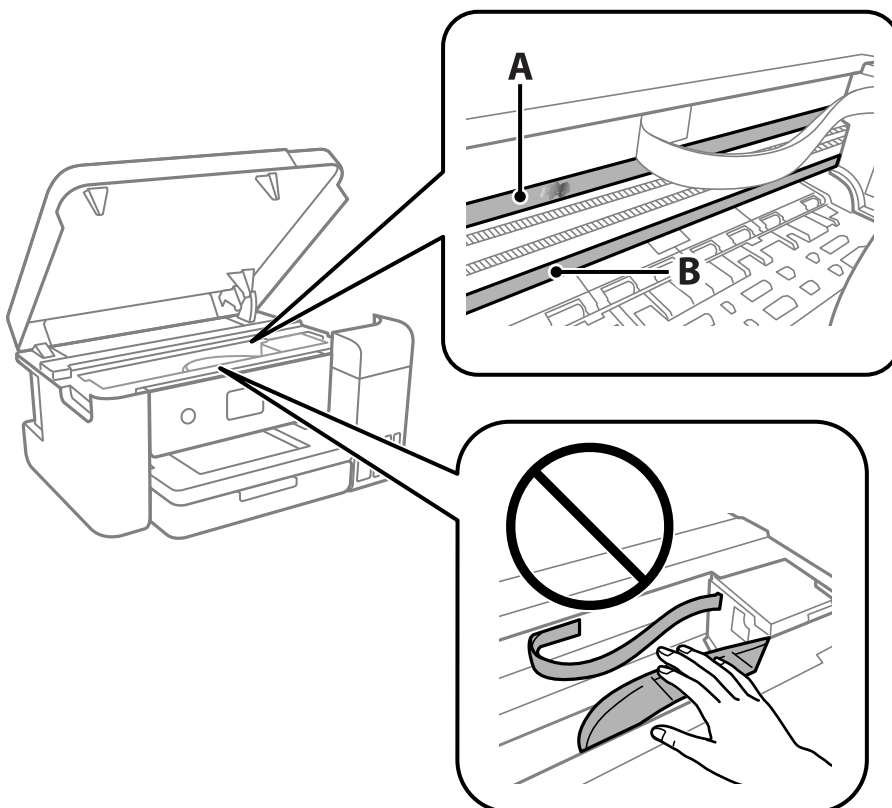
De printer onderhouden

3. Open de printerkap.



4. Controleer of er op de doorschijnende folie vlekken zitten. Vlekken zijn gemakkelijker te zien als u een lamp gebruikt.

Als zich op de doorschijnende folie (A) vlekken bevinden (bijvoorbeeld vingerafdrukken of vet), gaat u verder met de volgende stap.



A: doorschijnende folie

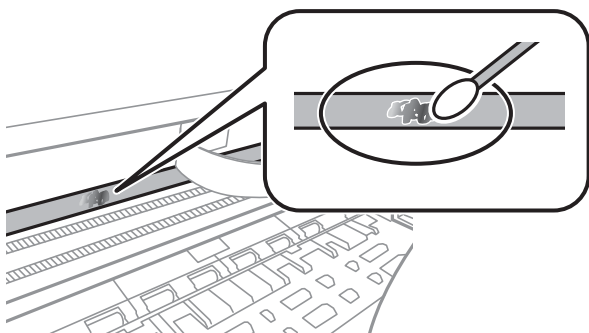
B: rail

De printer onderhouden

! **Belangrijk:**

Raak de rail (B) niet aan. Anders kunt u mogelijk niet meer afdrukken. Veeg het vet niet van de rail. Dit is nodig voor een correcte werking.

5. Bevochtig een wattenstaafje met wat water met een paar druppels schoonmaakmiddel (zorg ervoor dat er geen water vanaf drupt) en veeg de vlek weg.



! **Belangrijk:**

Veeg de vlek voorzichtig weg. Als u te hard op het wattenstaafje drukt, kunnen de veren van de folie verschuiven en kan de printer beschadigd raken.

6. Gebruik een nieuw, droog wattenstaafje om de folie schoon te vegen.

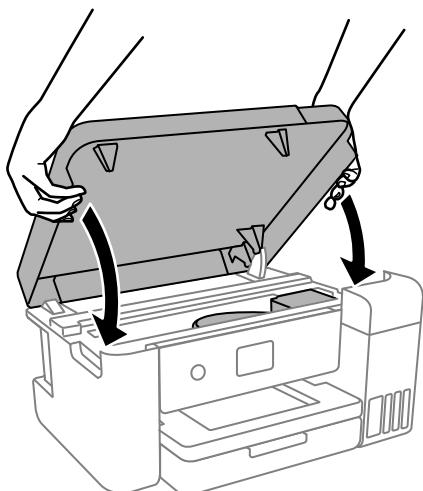
! **Belangrijk:**

Laat geen vezels achter op de folie.

Opmerking:

Gebruik regelmatig een nieuw wattenstaafje om te voorkomen dat u het vuil naar andere plekken verspreidt.

7. Herhaal stap 5 en 6 totdat de folie schoon is.
8. Controleer de folie op vlekken.
9. Sluit de printerkap.



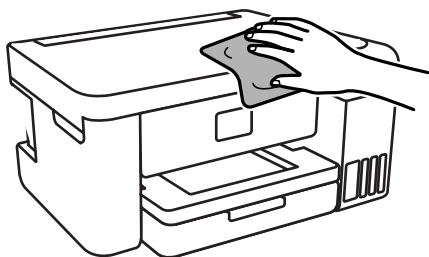
De printer onderhouden

Opmerking:

De printerkap is zo ontworpen dat deze langzaam en met wat weerstand dichtgaat om te voorkomen dat vingers klem komen te zitten. Ga door met sluiten, ook als u wat weerstand voelt.

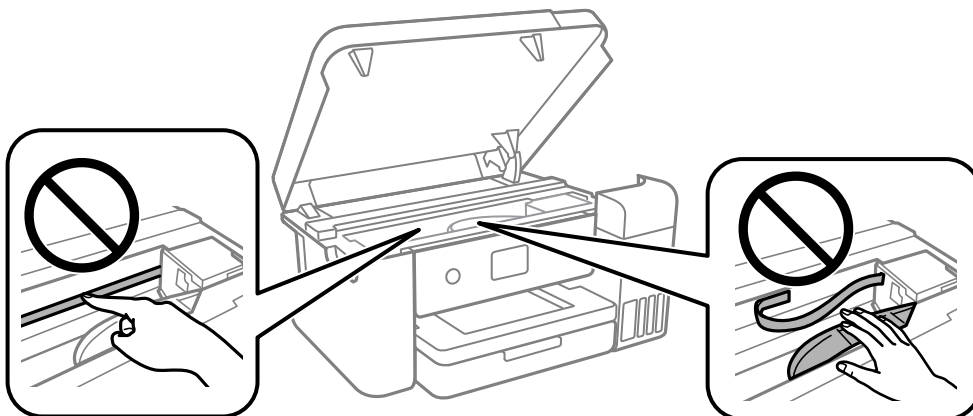
De printer reinigen

Schakel de printer uit als de onderdelen en de behuizing vies of stoffig zijn en maak ze schoon met een zachte, schone en vochtige doek. Als u het vuil er niet afkrijgt, doe dan een heel klein beetje mild reinigingsmiddel op de vochtige doek.



! Belangrijk:

- Voorkom dat er water in het printermechanisme of op een van de elektrische onderdelen komt. Anders kan de printer beschadigd raken.
- Maak de onderdelen en de behuizing nooit schoon met alcohol of thinner. Door deze chemicaliën kunnen ze beschadigen.
- Raak de hieronder afgebeelde onderdelen niet aan. Dit kan een storing veroorzaken.



Controleren hoeveel pagina's in totaal door de printer zijn gegaan

U kunt nagaan hoeveel pagina's in totaal door de printer zijn gegaan.

Controleren hoeveel pagina's in totaal door de printer zijn gegaan — Bedieningspaneel

De informatie wordt afgedrukt bij het testpatroon.

1. Laad normaal A4- of Letter-papier in de printer.
2. Selecteer **Onderhoud** op het startscherm.

Als u een item wilt selecteren, gebruikt u de knoppen ▲ ▼ ◀ ▶ en drukt u op de knop OK.

3. Selecteer **PrintkopControle spuitm..**
4. Volg de instructies op het scherm om het testpatroon af te drukken.

Gerelateerde informatie

➔ [“Papier in de Papiercassette laden” op pagina 44](#)


Controleren hoeveel pagina's in totaal door de printer zijn gegaan - Windows

1. Open het venster van de printerdriver.
2. Klik op **Printer- en optie-informatie** op het tabblad **Hulpprogramma's**.

Gerelateerde informatie

➔ [“Het printerstuurprogramma openen” op pagina 53](#)

Controleren hoeveel pagina's in totaal door de printer zijn gegaan — Mac OS

1. Selecteer **Systeemvoorkeuren** in het menu  > **Printers en scanners** (of **Afdrukken en scannen, Afdrukken en faxen**) en selecteer vervolgens de printer.
2. Klik op **Opties en toebehoren** > **Hulpprogramma** > **Open Printerhulpprogramma**.
3. Klik op **Printer- en optie-informatie**.

Software-informatie

In dit deel maakt u kennis met de softwareproducten die beschikbaar zijn voor uw printer via de Epson-website.

Toepassing voor het configureren van printerbewerkingen (Web Config)

Web Config is een toepassing die draait in een webbrowser, zoals Internet Explorer of Safari, op een computer of smart device. U kunt de printerstatus controleren of de netwerkservice en de printerinstellingen aanpassen. Verbind de printer en de computer of het smart device met hetzelfde netwerk om Web Config te gebruiken.

De volgende browsers worden ondersteund.

Microsoft Edge, Internet Explorer 8 of hoger, Firefox*, Chrome*, Safari*

* Gebruik de laatste versie.

Opmerking:

Als er bij het openen van Web Config geen wachtwoord is ingesteld, moet het wachtwoord worden ingesteld op de pagina voor het instellen van het beheerderswachtwoord.

Vergeet uw gebruikersnaam en wachtwoord niet. Als u ze vergeten bent, moet u contact opnemen met Epson-ondersteuning.

Web Config uitvoeren op een browser

1. Controleer het IP-adres van de printer.

Selecteer het netwerkpictogram op het startscherm van de printer en selecteer vervolgens de actieve verbindingsmethode om het IP-adres van de printer te bevestigen.

Als u een item wilt selecteren, gebruikt u de knoppen ▲ ▼ ◀ ▶ en drukt u op de knop OK.

Opmerking:

U kunt het IP-adres ook controleren door het netwerkverbindingsrapport af te drukken.

2. Start een browser op een computer of smart device en voer vervolgens het IP-adres van de printer in.

Formaat:

IPv4: http://het IP-adres van de printer/

IPv6: http://[het IP-adres van de printer]/

Voorbeelden:

IPv4: http://192.168.100.201/

IPv6: http://[2001:db8::1000:1]/

Aangezien de printer een zelfondertekend certificaat gebruikt bij toegang tot HTTPS, wordt in de browser een waarschuwing weergegeven wanneer u Web Config start. Deze waarschuwing wijst niet op een probleem en kan worden genegeerd.

Gerelateerde informatie

➔ [“Een netwerkverbindingsrapport afdrukken” op pagina 31](#)

Web Config uitvoeren op Windows

Volg de onderstaande stappen om Web Config uit te voeren als u een computer via WSD aansluit op de printer.

1. Open de printerlijst op de computer.

- Windows 10

Klik op de knop Start en selecteer vervolgens **Windows-systeem > Configuratiescherm > Apparaten en printers weergeven in Hardware en geluiden**.

- Windows 8.1/Windows 8

Selecteer **Bureaublad > Instellingen > Configuratiescherm > Apparaten en printers weergeven in Hardware en geluiden (of Hardware)**.

- Windows 7

Klik op de knop Start en selecteer vervolgens **Configuratiescherm > Apparaten en printers weergeven in Hardware en geluiden**.

- Windows Vista

Klik op de knop Start, selecteer **Configuratiescherm > Printers in Hardware en geluiden**.

2. Klik met de rechtermuisknop op uw printer en selecteer **Eigenschappen**.

3. Selecteer het tabblad **Webservice** en klik op de URL.

Aangezien de printer een zelfondertekend certificaat gebruikt bij toegang tot HTTPS, wordt in de browser een waarschuwing weergegeven wanneer u Web Config start. Deze waarschuwing wijst niet op een probleem en kan worden genegeerd.

Web Config uitvoeren op Mac OS

1. Selecteer **Systeemvoorkeuren** in het Apple-menu > **Printers en scanners (of Afdrukken en scannen, Afdrukken en faxen)** en selecteer vervolgens de printer.

2. Klik op **Opties en toebehoren > Toon webpagina printer**.

Aangezien de printer een zelfondertekend certificaat gebruikt bij toegang tot HTTPS, wordt in de browser een waarschuwing weergegeven wanneer u Web Config start. Deze waarschuwing wijst niet op een probleem en kan worden genegeerd.

Toepassing voor het bijwerken van software en firmware (EPSON Software Updater)

EPSON Software Updater is een toepassing waarmee nieuwe software wordt geïnstalleerd en firmware wordt bijgewerkt via internet. Als u regelmatig wilt controleren of er updates beschikbaar zijn, kunt u de interval hiervoor instellen in de instellingen voor automatische updates van EPSON Software Updater.

Opmerking:

Windows Server besturingssystemen worden niet ondersteund.

Beginnen met Windows Windows 10

Klik op de startknop en selecteer vervolgens **Epson Software > EPSON Software Updater**.

 Windows 8.1/Windows 8

Voer de naam van de software in het zoekvenster in en selecteer vervolgens het weergegeven pictogram.

 Windows 7/Windows Vista/Windows XP

Klik op de knop Start en selecteer **Alle programma's (of Programma's) > Epson Software > EPSON Software Updater**.

Opmerking:

U kunt EPSON Software Updater ook starten door te klikken op het printerpictogram op de taakbalk van het bureaublad en vervolgens **Software-update** te selecteren.

Beginnen met Mac OS

Selecteer **Ga > Toepassingen > Epson Software > EPSON Software Updater**.

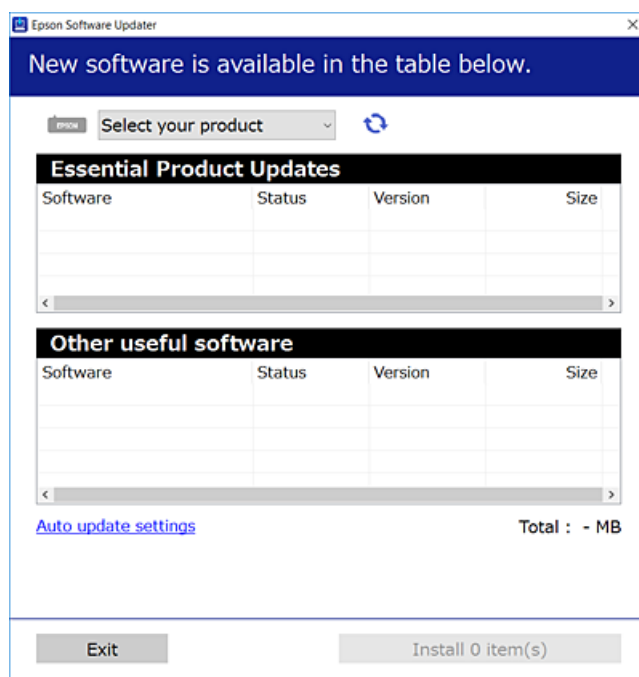
De meest recente toepassingen installeren

Opmerking:


U moet een toepassing eerst verwijderen voordat u deze opnieuw kunt installeren.

1. Controleer of de printer en de computer beschikbaar zijn voor communicatie en of de computer is verbonden met internet.
2. Start EPSON Software Updater.

De schermafdruk is een voorbeeld in Windows.



Software-informatie

3. Selecteer voor Windows de printer en klik vervolgens op  om te controleren op de meest recente beschikbare toepassingen.
4. Selecteer de items die u wilt installeren of bijwerken en klik vervolgens op de installatieknop.

**Belangrijk:**

Schakel de printer niet uit en trek de stekker niet uit het stopcontact zolang de update bezig is, anders kan de printer defect raken.

Opmerking:

- U kunt de meest recente toepassingen downloaden van de website van Epson.

<http://www.epson.com>

Noord- en Latijns-Amerika

Dit zijn de websites om de softwareopties te bekijken en downloaden:

www.epson.com/support/scf170 (VS)

www.epson.ca/support/scf170 (Canada)

www.latin.epson.com/support/scf170 (Latijns-Amerika)

- Als u een Windows Server-besturingssysteem gebruikt, kunt u EPSON Software Updater niet gebruiken. Download de meest recente toepassingen van de website van Epson.

Gerelateerde informatie

- ➔ “Toepassing voor het bijwerken van software en firmware (EPSON Software Updater)” op pagina 96
- ➔ “Toepassingen verwijderen” op pagina 99

De printerfirmware bijwerken via het bedieningspaneel

Als de printer verbinding heeft met internet, kunt u de firmware van de printer bijwerken via het bedieningspaneel. U kunt ook instellen dat de printer regelmatig zelf moet controleren of er nieuwe firmware is en zo ja, dat u daar dan bericht van moet krijgen.

1. Selecteer **Instel.** op het startscherm.

Als u een item wilt selecteren, gebruikt u de knoppen ▲ ▼ ◀ ▶ en drukt u op de knop OK.

2. Selecteer **Firmware-update > Bijwerken.**

Opmerking:

Schakel **Melding in** om de printer regelmatig te laten controleren op beschikbare firmware-updates.

3. Controleer het bericht dat op het scherm wordt weergegeven en druk op **Controle starten** om het zoeken naar beschikbare updates te starten.

Software-informatie

- Als op het display wordt weergegeven dat er een firmware-update beschikbaar is, volg dan de aanwijzingen op het scherm om de update te starten.

**Belangrijk:**

- Schakel de printer niet uit en trek de stekker niet uit het stopcontact zolang de update bezig is, anders kan de printer defect raken.
- Als de firmware-update niet goed wordt afgerond of mislukt, start de printer niet goed op en wordt "Recovery Mode" weergegeven op het display de volgende keer dat de printer wordt aangezet. In dit geval moet u de firmware opnieuw bijwerken maar dan met behulp van een computer. Sluit de printer met een USB-kabel aan op de computer. Wanneer "Recovery Mode" wordt weergegeven op de printer, kunt u de firmware niet via een netwerkverbinding bijwerken. Ga op de computer naar uw lokale Epson-website en download de meest recente printerfirmware. Zie de aanwijzingen op de website voor de volgende stappen.

Toepassingen verwijderen

Meld u aan op uw computer als beheerder. Voer het beheerderswachtwoord in als u hierom wordt gevraagd.

Toepassingen verwijderen — Windows

- Druk op de knop  om de printer uit te zetten.
- Sluit alle actieve toepassingen.
- Configuratiescherm** openen:
 - Windows 10/Windows Server 2019/Windows Server 2016
Klik op de startknop en selecteer vervolgens **Systeem > Configuratiescherm**.
 - Windows 8.1/Windows 8/Windows Server 2012 R2/Windows Server 2012
Selecteer **Bureaublad > Instellingen > Configuratiescherm**.
 - Windows 7/Windows Vista/Windows XP/Windows Server 2008 R2/Windows Server 2008/Windows Server 2003 R2/Windows Server 2003
Klik op de startknop en selecteer **Configuratiescherm**.
- Open **Een programma verwijderen** (of **Programma's installeren of verwijderen**):
 - Windows 10/Windows 8.1/Windows 8/Windows 7/Windows Vista/Windows Server 2019/Windows Server 2016/Windows Server 2012 R2/Windows Server 2012/Windows Server 2008 R2/Windows Server 2008
Selecteer **Een programma verwijderen** in **Programma's**.
 - Windows XP/Windows Server 2003 R2/Windows Server 2003
Klik op **Programma's installeren of verwijderen**.
- Selecteer de software die u wilt verwijderen.

U kunt het printerstuurprogramma niet verwijderen als er afdruktaken actief zijn. Verwijder de taken of wacht tot deze zijn afgedrukt voordat u het printerstuurprogramma verwijderd.

Software-informatie

6. De toepassingen verwijderen:

- Windows 10/Windows 8.1/Windows 8/Windows 7/Windows Vista/Windows Server 2019/Windows Server 2016/Windows Server 2012 R2/Windows Server 2012/Windows Server 2008 R2/Windows Server 2008

Klik op **Verwijderen/wijzigen** of **Verwijderen**.

- Windows XP/Windows Server 2003 R2/Windows Server 2003

Klik op **Wijzigen/Verwijderen** of **Verwijderen**.

Opmerking:

Als het venster **Gebruikersaccountbeheer** wordt weergegeven, klikt u op **Doorgaan**.

7. Volg de instructies op het scherm.

Toepassingen verwijderen — Mac OS

1. Download de Uninstaller met EPSON Software Updater.

Als u de Uninstaller hebt gedownload, hoeft u deze niet telkens opnieuw te downloaden wanneer u de toepassing verwijdert.

2. Druk op de knop om de printer uit te zetten.

3. Als u het printerstuurprogramma wilt verwijderen, selecteert u **Systeemvoorkeuren** in het Apple-menu > **Printers en scanners** (of **Afdrukken en scannen**, **Afdrukken en faxen**) en vervolgens verwijdert u de printer uit de printerlijst.

4. Sluit alle actieve toepassingen.

5. Selecteer **Ga > Toepassingen > Epson Software > Uninstaller**.

6. Selecteer de toepassing die u wilt verwijderen en klik vervolgens op **Maak installatie ongedaan**.



Belangrijk:

De Uninstaller verwijdert alle Epson-inktjetprinterstuurprogramma's van de computer. Als u meerdere Epson inktjetprinters gebruikt en u enkel bepaalde stuurprogramma's wilt verwijderen, verwijder ze dan eerst allemaal en installeer dan enkel de vereiste stuurprogramma's.

Opmerking:

Als u de toepassing die u wilt verwijderen niet kunt vinden in de lijst, kunt u deze niet verwijderen met de Uninstaller. Selecteer in dat geval **Start > Toepassingen > Epson Software**, kies de toepassing die wilt verwijderen en sleep deze vervolgens naar het prullenmandpictogram.

Gerelateerde informatie

➔ [“Toepassing voor het bijwerken van software en firmware \(EPSON Software Updater\)” op pagina 96](#)

Problemen oplossen

De printerstatus controleren

Berichten op het lcd-scherm bekijken

Als er een foutmelding op het display wordt weergegeven, volgt u de instructies op het scherm of de onderstaande oplossingen om het probleem op te lossen.

Foutmeldingen	Oplossingen
Printerfout Schakel de printer opnieuw in. Raadpleeg uw documentatie voor meer details.	Verwijder al het papier en beschermingsmateriaal uit de printer. Neem contact op met de klantenservice van Epson als de foutmelding aanhoudt.
Papier op in XX.	Laad papier en voer vervolgens de papercassette volledig in.
Combinatie van IP-adres en subnetmasker is ongeldig. Raadpleeg uw documentatie voor meer details.	Voer het juiste IP-adres of de juiste standaardgateway in. Neem voor ondersteuning contact op met degene die het netwerk heeft ingesteld.
Werk rootcertificaat bij om cloudservices te gebruiken.	Voer Web Config uit en werk vervolgens het basiscertificaat bij.
Controleer of de poortinstellingen van Printer (zoals IP-adres) of het printerstuurprogramma correct is via Computer.	Zorg ervoor dat de printerpoort goed is geselecteerd in Eigenschappen > Poort in het menu Printer . Dit gaat als volgt. Selecteer USBXXX voor een USB-verbinding of EpsonNet Print Port voor een netwerkverbinding.
Controleer via de computer of de poortinstellingen of het printerstuurprogramma correct zijn. Raadpleeg uw documentatie voor details.	
Recovery Mode Update Firmware	De printer is in de herstelmodus gestart omdat de firmware-update is mislukt. Volg de onderstaande stappen om opnieuw te proberen de firmware bij te werken. 1. Sluit de computer en de printer met een USB-kabel op elkaar aan. (In de herstelmodus kunt u de firmware niet via een netwerkverbinding bijwerken.) 2. Ga naar uw lokale Epson-website voor verdere instructies.

Gerelateerde informatie

- ➔ [“Contact opnemen met de klantenservice van Epson” op pagina 134](#)
- ➔ [“De meest recente toepassingen installeren” op pagina 97](#)
- ➔ [“De printerfirmware bijwerken via het bedieningspaneel” op pagina 98](#)

De printerstatus controleren - Windows

1. Open het venster van de printerdriver.

Problemen oplossen

2. Klik op **EPSON Status Monitor 3** op het tabblad **Hulpprogramma's**.

Opmerking:

- ❑ *U kunt de printerstatus ook controleren door te dubbelklikken op het printerpictogram op de taakbalk. Als het printerpictogram niet aan de taakbalk is toegevoegd, klik dan op **Controlevoorkeursinstellingen** op het tabblad **Hulpprogramma's** en selecteer vervolgens **Snelkoppelingspictogram registreren op taakbalk**.*
- ❑ *Als **EPSON Status Monitor 3** is uitgeschakeld, klikt u op **Extra instellingen** op het tabblad **Hulpprogramma's** en selecteert u **EPSON Status Monitor 3 inschakelen**.*

Gerelateerde informatie

- ➔ [“Het printerstuurprogramma openen” op pagina 53](#)

De printerstatus controleren — Mac OS

1. Selecteer **Systeemvoorkeuren** in het menu Apple > **Printers en scanners** (of **Afdrukken en scannen, Afdrukken en faxen**) en selecteer vervolgens de printer.
2. Klik op **Opties en toebehoren** > **Hulpprogramma** > **Open Printerhulpprogramma**.
3. Klik op **EPSON Status Monitor**.
U kunt de printerstatus, het inktpeil en de foutstatus controleren.

De softwarestatus controleren

U kunt het probleem mogelijk oplossen door de software bij te werken naar de nieuwste versie. Gebruik het hulpprogramma voor software-updates om de softwarestatus te controleren.

Gerelateerde informatie

- ➔ [“Toepassing voor het bijwerken van software en firmware \(EPSON Software Updater\)” op pagina 96](#)
- ➔ [“Contact opnemen met de klantenservice van Epson” op pagina 134](#)

Vastgelopen papier verwijderen

Volg de instructies op het bedieningspaneel van de printer om te zien waar het papier is vastgelopen en dit te verwijderen, inclusief afgescheurde stukjes. Op het lcd-scherm wordt een animatie weergegeven waarin u ziet hoe u vastgelopen papier verwijdert.



Let op:

Raak nooit de knoppen van het bedieningspaneel aan als u met uw hand in de printer zit. Als de printer begint te werken, kunt u zich verwonden. Raak de uitstekende delen niet aan om verwondingen te voorkomen.

Problemen oplossen

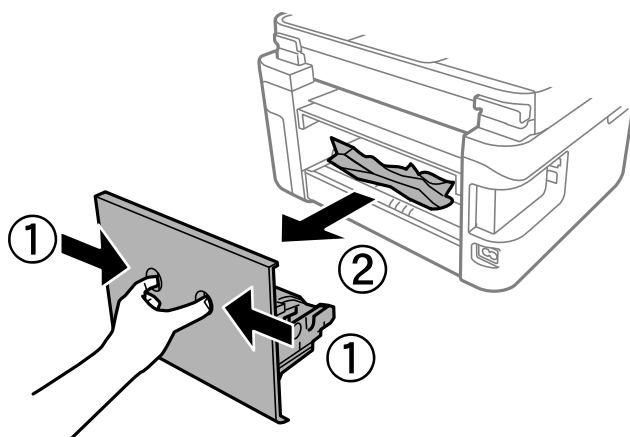
! **Belangrijk:**

- ❑ Verwijder voorzichtig het vastgelopen papier. Het papier krachtadig verwijderen kan de printer beschadigen.
- ❑ Zorg ervoor dat u de printer niet kantelt, verticaal houdt of ondersteboven plaatst tijdens het verwijderen van vastgelopen papier, anders kan er inkt lekken.

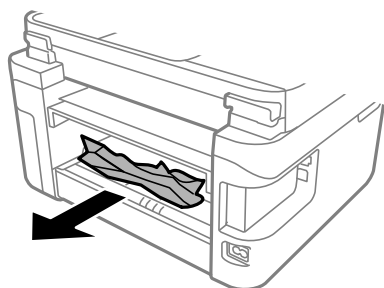
Vastgelopen papier verwijderen**!** **Let op:**

- ❑ Pas bij het sluiten van de printerkap op dat uw vingers niet klem komen te zitten. Anders kunt u zich verwonden.
- ❑ Raak nooit de knoppen van het bedieningspaneel aan als u met uw hand in de printer zit. Als de printer begint te werken, kunt u zich verwonden. Raak de uitstekende delen niet aan om verwondingen te voorkomen.

1. Verwijder de achterpaneel.

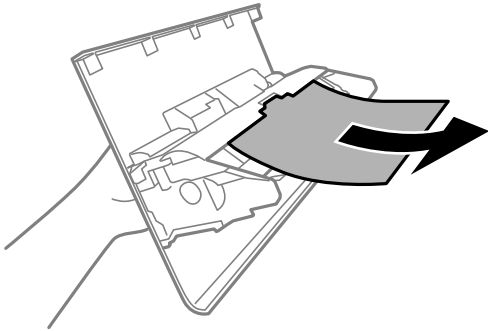


2. Verwijder het vastgelopen papier.

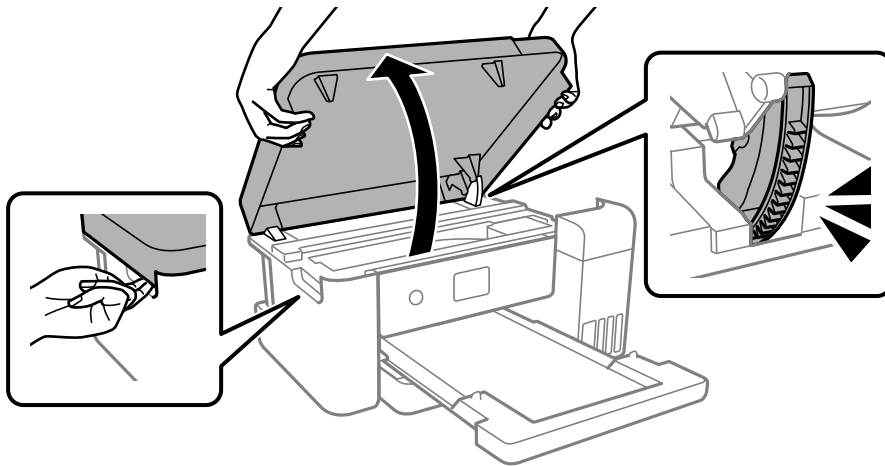


Problemen oplossen

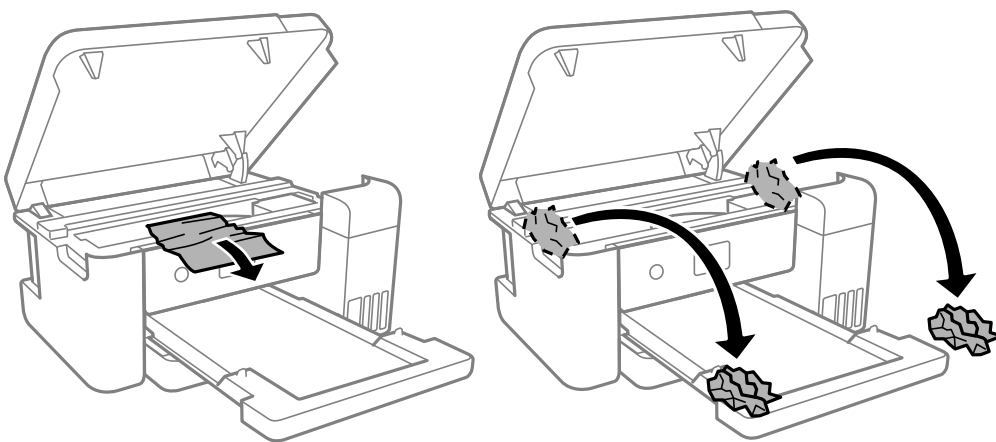
3. Verwijder het vastgelopen papier uit de achterpaneel.



4. Laad de achterpaneel in de printer.
5. Sluit het documentdeksel als dat geopend is.
6. Open de printerkap met beide handen totdat deze vastklikt.



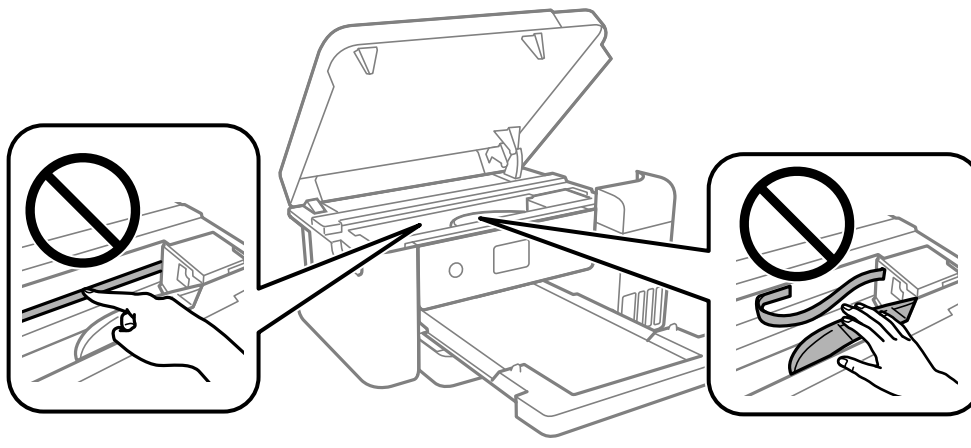
7. Verwijder het vastgelopen papier.



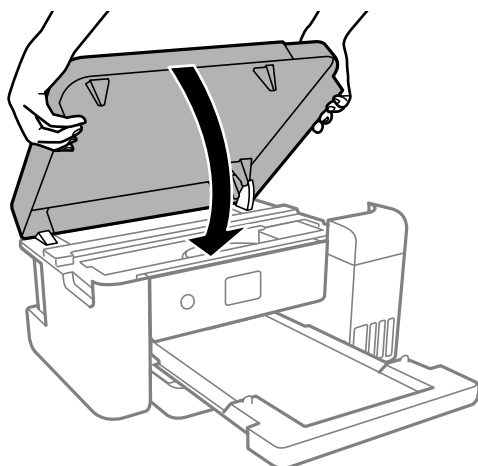
Problemen oplossen

! **Belangrijk:**

Raak de witte platte kabel, het doorschijnende folie en de inktleidingen binnen in de printer niet aan. Dit kan een storing veroorzaken.



8. Sluit de printerkap.

**Opmerking:**

De printerkap is zo ontworpen dat deze langzaam en met wat weerstand dichtgaat om te voorkomen dat vingers klem komen te zitten. Ga door met sluiten, ook als u wat weerstand voelt.

Papier wordt niet goed ingevoerd

Controleer de volgende punten en voer de toepasselijke acties uit om het probleem op te lossen.

- Plaats de printer op een vlakke ondergrond en gebruik deze in de aanbevolen omgevingsomstandigheden.
- Gebruik papier dat door deze printer wordt ondersteund.
- Volg de voorzorgsmaatregelen voor papierverwerking.
- Laad niet meer dan het maximale aantal pagina's voor het specifieke papertype.
- Controleer of de instellingen voor het papierformaat en -type overeenkomen met het werkelijke papierformaat en -type dat in de printer is geladen.

Problemen oplossen

- Reinig de roller in de printer.

Gerelateerde informatie

- ➔ [“Omgevingspecificaties” op pagina 125](#)
- ➔ [“Voorzorgsmaatregelen voor papierverwerking” op pagina 43](#)
- ➔ [“Beschikbaar papier en capaciteiten” op pagina 43](#)

Papier loopt vast

Laad het papier in de juiste richting en schuif de zijgeleiders tegen de randen van het papier aan.

Gerelateerde informatie

- ➔ [“Vastgelopen papier verwijderen” op pagina 102](#)
- ➔ [“Papier in de Papiercassette laden” op pagina 44](#)

Papier wordt schuin ingevoerd


Laad het papier in de juiste richting en schuif de zijgeleiders tegen de randen van het papier aan.

Gerelateerde informatie



- ➔ [“Papier in de Papiercassette laden” op pagina 44](#)

Problemen met stroomtoevoer en bedieningspaneel

De stroom wordt niet ingeschakeld

- Controleer of het netsnoer goed in het stopcontact zit.
- Houd de knop  iets langer ingedrukt.

De stroom wordt niet uitgeschakeld

Houd de knop  iets langer ingedrukt. Als de printer ook hiermee niet uitgaat, haalt u de stekker uit het stopcontact. Zet de printer weer aan en zet deze vervolgens uit door op de knop  te drukken om te voorkomen dat de printkop uitdroogt.

Stroom schakelt automatisch uit

- Selecteer **Instel.** > **Algemene instellingen** > **Basisinstellingen** > **Uitschakelinst.** en schakel vervolgens de instellingen **Uitschakelen indien inactief** en **Uitschakelen indien losgekoppeld** uit.

Problemen oplossen

- ❑ Selecteer **Instel. > Algemene instellingen > Basisinstellingen** en schakel vervolgens de instelling **Uitschakelingstimer** uit.

Opmerking:

Uw product heeft mogelijk de functie **Uitschakelinst.** of **Uitschakelingstimer**, afhankelijk van de plaats van aankoop.

Het display wordt donker

De printer staat in slaapstand. Druk op een willekeurige knop op het bedieningspaneel om het display weer te activeren.

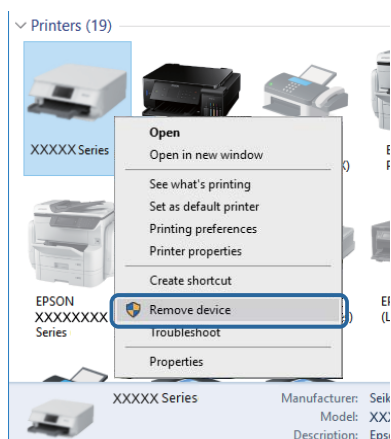
Kan niet afdrukken vanaf een computer

De verbinding controleren (USB)

- ❑ Sluit de USB-kabel goed aan tussen de printer en de computer.
- ❑ Als u een USB-hub gebruikt, sluit u de printer direct op de computer aan.
- ❑ Als de USB-kabel niet wordt herkend, gebruikt u een andere poort of een andere USB-kabel.
- ❑ Probeer het volgende als de printer niet kan afdrukken via een USB-verbinding.

Koppel de USB-kabel los van de computer. Klik met de rechtermuisknop op het printerpictogram op de computer en selecteer **Apparaat verwijderen**. Sluit vervolgens de USB-kabel aan op de computer en druk een testpagina af.

Stel de USB-verbinding opnieuw in aan de hand van de stappen in deze handleiding voor het wijzigen van de verbindingmethode met een computer. Zie de koppeling met gerelateerde informatie hieronder voor meer informatie.



De verbinding controleren (netwerk)

- ❑ Wanneer u een ander toegangspunt in gebruik hebt genomen of van provider bent gewisseld, stelt u de netwerkverbindingen voor de printer opnieuw in. Verbind de computer of het smart device via hetzelfde SSID als de printer.

Problemen oplossen

- ❑ Schakel de apparaten die u met het netwerk wilt verbinden uit. Wacht circa 10 seconden en schakel de apparaten in de volgende volgorde weer in: het toegangspunt, de computer of het smart device en tenslotte de printer. Verklein de afstand tussen de printer en de computer of het smart device enerzijds en het toegangspunt anderzijds om de radiocommunicatie te vereenvoudigen, en probeer vervolgens opnieuw de netwerkinstellingen te configureren.
- ❑ Druk het netwerkverbindingsrapport af. Zie de koppeling met gerelateerde informatie hieronder voor meer informatie. Als uit het rapport blijkt dat er geen netwerkverbinding tot stand is gebracht, controleert u het netwerkverbindingsrapport en volgt u de afgedrukte oplossingen.
- ❑ Als het aan de printer toegewezen IP-adres 169.254.XXX.XXX is, en het subnetmasker is 255.255.0.0, is het IP-adres mogelijk niet correct toegewezen. Start het toegangspunt opnieuw of reset de netwerkinstellingen van de printer. Als het probleem hiermee niet is opgelost, raadpleegt u de documentatie van het toegangspunt.
- ❑ Probeer op de computer een internetpagina te openen om te controleren of de netwerkinstellingen van de computer correct zijn. Als u geen internetpagina's kunt openen, is er probleem met de computer. Controleer de netwerkverbinding van de computer.

Gerelateerde informatie

- ➔ [“Een computer verbinden” op pagina 22](#)

De software en gegevens controleren

- ❑ Controleer of een origineel Epson-printerstuurprogramma is geïnstalleerd. Als er geen origineel Epson-printerstuurprogramma is geïnstalleerd, zijn de functies beperkt. Het wordt aanbevolen een origineel Epson-printerstuurprogramma te gebruiken. Zie de koppeling met gerelateerde informatie hieronder voor meer informatie.
- ❑ Als u een afbeelding afdrukt die uit een grote hoeveelheid gegevens bestaat, kan de computer een tekort aan geheugen ondervinden. Druk de afbeelding af op een lagere resolutie of een kleiner formaat.

Gerelateerde informatie

- ➔ [“Controleren op originele Epson-printerstuurprogramma's” op pagina 108](#)
- ➔ [“De meest recente toepassingen installeren” op pagina 97](#)

Controleren op originele Epson-printerstuurprogramma's

Via een van de volgende methoden kunt u controleren of op de computer een origineel Epson-printerstuurprogramma is geïnstalleerd.

Windows

Selecteer **Configuratiescherm > Apparaten en printers weergeven (Printers, Printers en faxapparaten)** en doe het volgende om het venster voor printservereigenschappen te openen.

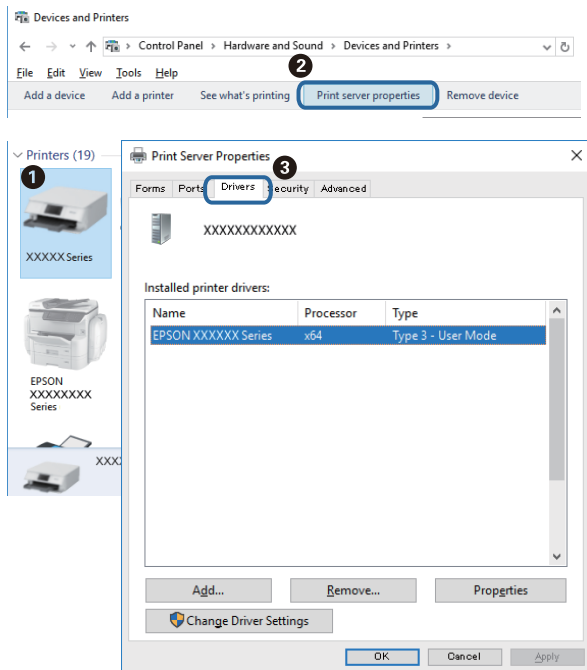
- ❑ Windows 10/Windows 8.1/Windows 8/Windows 7/Windows Server 2016/Windows Server 2012 R2/Windows Server 2012/Windows Server 2008 R2
Klik op het printerpictogram en klik vervolgens op **Printservereigenschappen** bovenaan het venster.
- ❑ Windows Vista/Windows Server 2008
Klik met de rechtermuisknop op de map **Printers** en selecteer vervolgens **Als administrator uitvoeren > Servereigenschappen**.

Problemen oplossen

Windows XP/Windows Server 2003 R2/Windows Server 2003

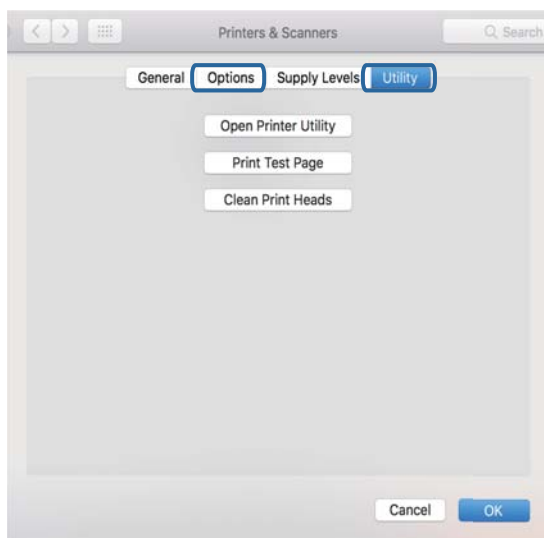
Selecteer in het menu **Bestand** de optie **Serveireigenschappen**.

Klik op het tabblad **Stuurprogramma**. Als de naam van uw printer in de lijst wordt weergegeven, is een origineel Epson-printerstuurprogramma op de computer geïnstalleerd.



Mac OS

Selecteer **Systeemvoorkeuren** in het Apple-menu > **Printers en scanners** (of **Afdrukken en scannen**, **Afdrukken en faxen**) en selecteer vervolgens de printer. Klik op **Opties en toebehoren**, en als het tabblad **Opties** en het tabblad **Hulpprogramma** worden weergegeven, is er een origineel Epson-printerstuurprogramma op de computer geïnstalleerd.

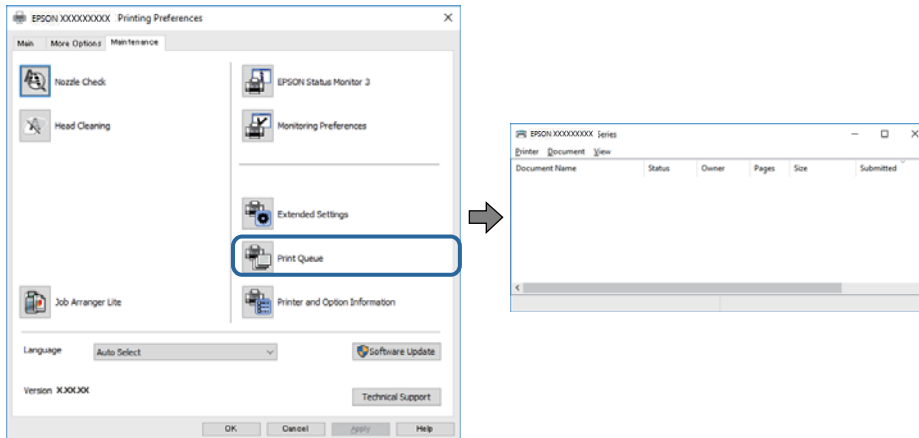


Gerelateerde informatie

➔ [“De meest recente toepassingen installeren”](#) op pagina 97

De printerstatus controleren vanaf de computer (Windows)

Klik op **Wachtrij** op het tabblad **Hulpprogramma's** van het printerstuurprogramma, en controleer het volgende.

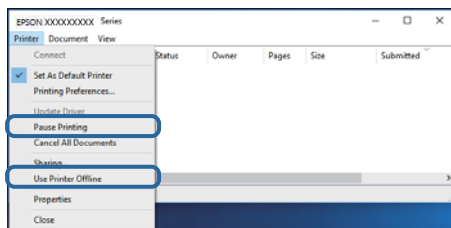


- ☐ Controleer of er gepauzeerde afdruktaken zijn.

Als overbodige gegevens achterblijven, selecteert u **Alle documenten annuleren** in het menu **Printer**.

- ☐ Zorg ervoor dat de printer niet offline of in wachtstand staat.

Als de printer offline is of in wachtstand staat, schakel de relevante instelling dan uit via het menu **Printer**.



- ☐ Zorg ervoor dat de printer is geselecteerd als standaardprinter via het menu **Printer** (er moet een vinkje op het item staan).

Als de printer niet als standaardprinter is geselecteerd, stelt u deze in als de standaardprinter. Als zich meerdere pictogrammen bevinden in **Configuratiescherm > Apparaten en printers weergeven (Printers, Printers en faxapparaten)**, raadpleegt u het volgende gedeelte om het pictogram te selecteren.

Voorbeeld)

USB-verbinding: EPSON XXXX-serie

Netwerkverbinding: EPSON XXXX-serie (netwerk)

Als u het printerstuurprogramma meerdere keren hebt geïnstalleerd, worden er mogelijk kopieën gemaakt van het printerstuurprogramma. Als er kopieën zijn gemaakt, bijvoorbeeld met de naam "EPSON XXXX Series (kopie 1)", klikt u met de rechtermuisknop op het gekopieerde stuurprogrammapietogram en klikt u op **Apparaat verwijderen**.

- ☐ Zorg ervoor dat de printerpoort goed is geselecteerd in **Eigenschappen > Poort** in het menu **Printer**. Dit gaat als volgt.

Selecteer "**USBXXX**" voor een USB-verbinding of "**EpsonNet Print Port**" voor een netwerkverbinding.

De printerstatus controleren vanaf de computer (Mac OS)

Zorg ervoor dat de printerstatus niet **Pauze** is.

Selecteer **Systeemvoorkeuren** in het Apple-menu > **Printers en scanners** (of **Afdrukken en scannen, Afdrukken en faxen**) en dubbelklik op de printer. Als de printer gepauzeerd is, klikt u op **Hervatten** (of **Printer hervatten**).

Wanneer u de netwerkinstellingen niet kunt configureren

- ❑ Schakel de apparaten die u met het netwerk wilt verbinden uit. Wacht circa 10 seconden en schakel de apparaten in de volgende volgorde weer in: het toegangspunt, de computer of het smart device en tenslotte de printer. Verklein de afstand tussen de printer en de computer of het smart device enerzijds en het toegangspunt anderzijds om de radiocommunicatie te vereenvoudigen, en probeer vervolgens opnieuw de netwerkinstellingen te configureren.
- ❑ Selecteer **Instel.** > **Algemene instellingen** > **Netwerkinstellingen** > **Controle van netwerkverbinding** en druk vervolgens het netwerkverbindingsrapport af. Als er een fout is opgetreden, controleer dan het netwerkverbindingsrapport en volg de afgedrukte oplossingen.

Gerelateerde informatie

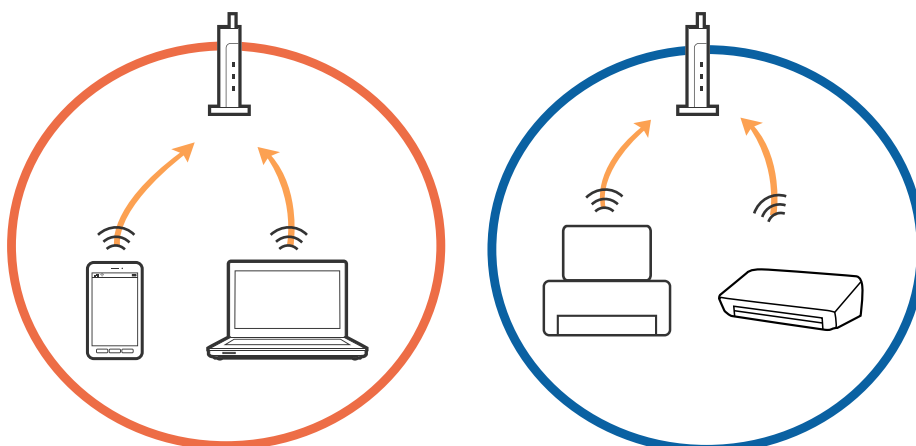
- ➔ [“Een netwerkverbindingsrapport afdrukken” op pagina 31](#)
- ➔ [“Berichten en oplossingen op het netwerkverbindingsrapport” op pagina 32](#)

Kan geen verbinding maken vanaf apparaten terwijl de netwerkinstellingen correct zijn

Als u geen verbinding kunt maken tussen de computer of het smart device en de printer terwijl er geen fouten worden weergegeven in het netwerkverbindingsrapport, controleert u het volgende.

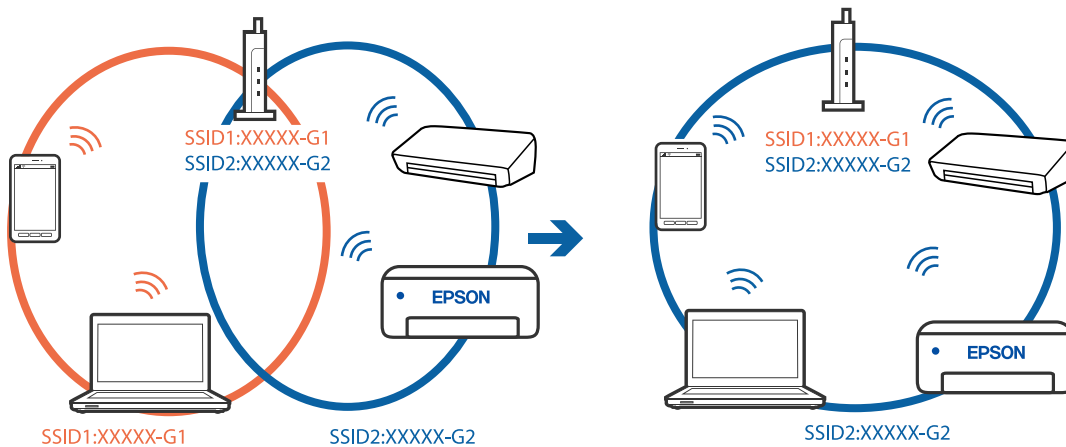
- ❑ Wanneer u tegelijkertijd meerdere draadloze routers gebruikt, kunt u de printer mogelijk niet gebruiken vanaf de computer of het smart device vanwege de instellingen van de draadloze routers. Verbind de computer of het smart device met dezelfde draadloze router als de printer.

Als de tetheringfunctie op het smart device is ingeschakeld, schakelt u deze uit.

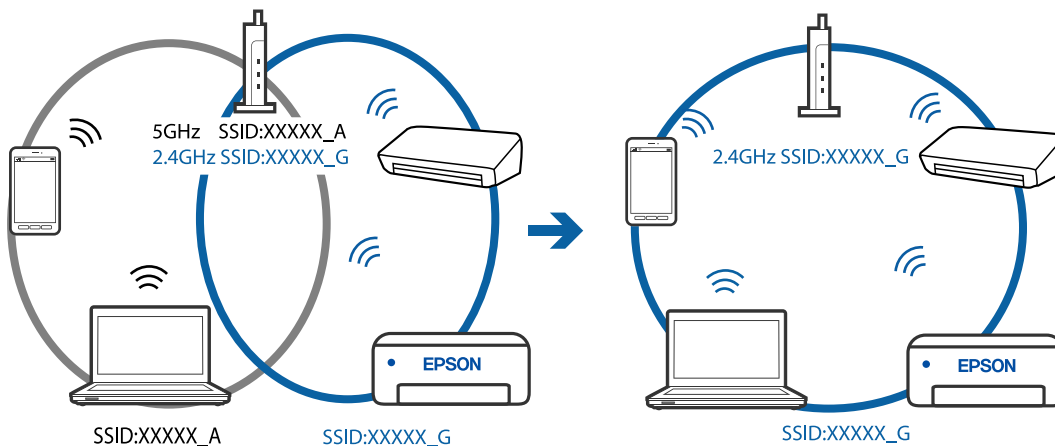


Problemen oplossen

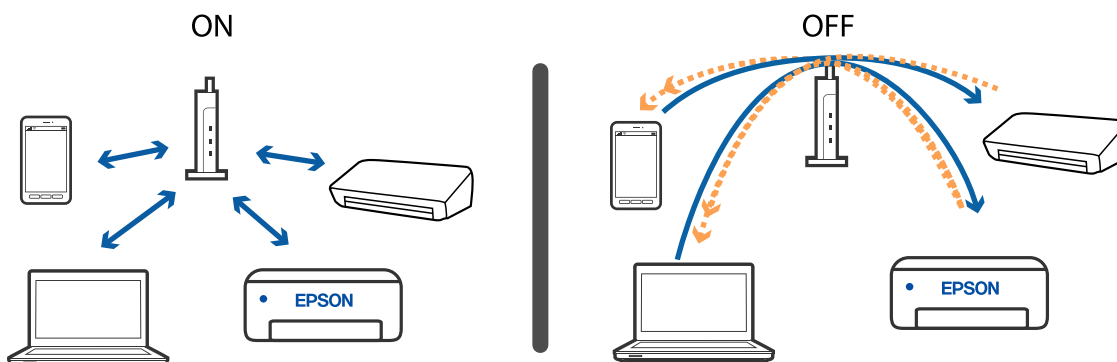
- ❑ Mogelijk kunt u geen verbinding maken met de draadloze router wanneer deze meerdere SSID's heeft en de apparaten zijn verbonden met andere SSID's op dezelfde draadloze router. Verbind de computer of het smart device via hetzelfde SSID als de printer.



- ❑ Een draadloze router die compatibel is met zowel IEEE 802.11a als IEEE 802.11g, heeft een SSID voor 2,4 GHz en 5 GHz. Als u de computer of het smart device verbindt via een 5GHz-SSID, kunt u geen verbinding maken met de printer omdat deze alleen communicatie via 2,4 GHz ondersteunt. Verbind de computer of het smart device via hetzelfde SSID als de printer.



- ❑ De meeste draadloze routers hebben een functie voor privacyscheiding waarmee communicatie tussen verbonden apparaten wordt geblokkeerd. Als er geen communicatie mogelijk is tussen de printer en de computer of het smart device, terwijl deze zijn verbonden met hetzelfde netwerk, schakelt u de privacyscheiding op de draadloze router uit. Zie voor meer informatie de bij de draadloze router geleverde handleiding.



Gerelateerde informatie

➔ “De SSID controleren waarmee de printer is verbonden” op pagina 113

De SSID controleren waarmee de printer is verbonden

Selecteer **Instel.** > **Algemene instellingen** > **Netwerkinstellingen** > **Netwerkstatus**.

U kunt in elk menu de SSID controleren voor Wi-Fi en Wi-Fi Direct.

De SSID voor de computer controleren

Windows

Klik op  in het taakvak van de desktop. Controleer de naam van de verbonden SSID in de lijst die wordt weergegeven.



Mac OS

Klik op het Wi-Fi-pictogram boven in het computerscherm. Er wordt een lijst met SSID's weergegeven en de verbonden SSID is gemarkeerd met een vinkje.



Afdrukproblemen

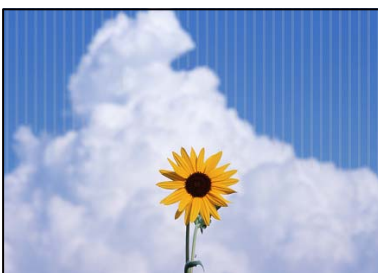
De afdruk is gekrast of er ontbreken kleuren

- Als u de printer langere tijd niet hebt gebruikt, kunnen de spuitkanaaltjes van de printkop verstopt raken en worden inktdruppels mogelijk niet doorgelaten. Voer een spuitstukcontrole uit en reinig dan de printkop als er spuitkanaaltjes van de printkop verstopt zitten.
- Als u hebt afgedrukt terwijl het inktniveau zo laag was dat dit in het venster van de tank niet meer te zien was, vult u de inkttanks tot de bovenste markering en gebruikt u het hulpprogramma **Krachtige reiniging** om de inkt in de inktbuisjes te vervangen. Nadat u het hulpprogramma hebt gebruikt, voert u een spuitkanaaltjescontrole uit om te zien of de afdrukkwaliteit is verbeterd.

Gerelateerde informatie

- ➔ [“De printkop controleren en reinigen” op pagina 83](#)
- ➔ [“De inkttanks bijvullen” op pagina 76](#)
- ➔ [“Krachtige reiniging uitvoeren” op pagina 85](#)

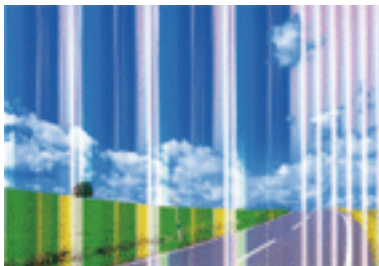
Lichte streepvorming zichtbaar in gebieden met donkerder kleuren, ook na reiniging van de printkop



Problemen oplossen

Als u afdrukt met de standaardinstelling voor kwaliteit, kan dat soms leiden tot lichte streepvorming in de afdruk. Wanneer u dat overbrengt naar het materiaal, is de streepvorming wellicht niet te zien. Controleer de afbeelding na de overdracht. Druk af met een hogere kwaliteit als instelling als streepvorming ook nog na de overdracht optreedt.

Er verschijnen strepen of onverwachte kleuren



De spuitkanaaltjes van de printkop zijn mogelijk verstopt. Voer een spuitkanaaltjescontrole uit om na te gaan of de printkoppen verstopt zijn. Reinig de printkop als er spuitkanaaltjes van de printkop verstopt zijn.

Gerelateerde informatie

➔ [“De printkop controleren en reinigen” op pagina 83](#)

Gekleurde streepvorming zichtbaar met een tussenafstand van circa 2 mm (0,8 inch)



Lijn de printkop uit met gebruik van de functie **Horizontale uitlijning**.

Gerelateerde informatie

➔ [“De printkop uitlijnen” op pagina 86](#)

Onscherpe afdrukken, verticale strepen of verkeerde uitlijning



enthalten alle
Aufdruck. W
5008 "Regel

Lijn de printkop uit met gebruik van de functie **Verticale uitlijning**.

Gerelateerde informatie

➔ [“De printkop uitlijnen” op pagina 86](#)

De afdrukkwaliteit is niet verbeterd na uitlijning van de printkop

Bidirectioneel (of snel) afdrukken wil zeggen dat de printkop in beide richtingen afdrukt. Verticale lijnen worden mogelijk niet goed uitgelijnd. Als de afdrukkwaliteit niet toeneemt, schakel dan het bidirectioneel afdrukken (of afdrukken op hoge snelheid) uit. Wanneer u deze instelling uitschakelt, kan de afdruksnelheid dalen.

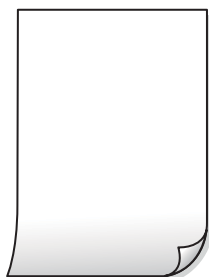
Windows

Hef de selectie op van **Bidirectioneel afdrukken** op het tabblad **Meer opties** van de het printerstuurprogramma.

Mac OS

Selecteer **Systeemvoorkeuren** in het menu Apple > **Printers en scanners** (of **Afdrukken en scannen**, **Afdrukken en faxen**) en selecteer vervolgens de printer. Klik op **Opties en toebehoren** > **Opties** (of **Stuurprogramma**). Selecteer **Uit** voor **Bidirectioneel afdrukken**.

Er is niets afgedrukt op het papier



- De spuitkanaaltjes van de printkop zijn mogelijk verstopt. Voer een spuitkanaaltjescontrole uit en voer Krachtige reiniging uit om te controleren of de spuitkanaaltjes verstopt zijn.
- De afdrukinstellingen en het papierformaat in de printer verschillen. Pas de afdrukinstellingen aan het papierformaat in de printer aan. Laad papier dat overeenkomt met de afdrukinstellingen, in de printer.
- Er worden meerdere vellen papier tegelijkertijd ingevoerd in de printer. Raadpleeg de volgende informatie om te voorkomen dat meerdere vellen papier tegelijkertijd worden ingevoerd in de printer.

Problemen oplossen

Gerelateerde informatie

- ➔ [“Papier wordt niet goed ingevoerd” op pagina 105](#)

Afdrukkwaliteit is slecht

Controleer het volgende als de afdrukkwaliteit slecht is vanwege wazige afdrukken, zichtbare strepen, ontbrekende kleuren, vervaagde kleuren en verkeerde uitlijning op de afdrukken.

De printer controleren

- Zorg ervoor dat de eerste keer de inkt volledig wordt geladen.
- Vul de inkttank als het inktniveau zich onder de onderste lijn bevindt.
- Voer een spuitkanaaltjescontrole uit en reinig dan de printkop als er spuitkanaaltjes van de printkop verstopt zitten.
- Lijn de printkop uit.

Het papier controleren

- Gebruik papier dat door deze printer wordt ondersteund.
- Niet afdrukken op papier dat vochtig, beschadigd of te oud is.
- Druk het papier of de enveloppe plat als het papier gekruld is of de enveloppe lucht bevat.
- Het papier niet meteen stapelen na het afdrukken.
- Laat de afdrukken volledig drogen voor u ze wegsteekt of uitstalt. Vermijd direct zonlicht, gebruik geen droger en raak de afgedrukte zijde van het papier niet aan tijdens het drogen van de afdrukken.

De printerinstellingen controleren

- Selecteer de geschikte papiersoortinstelling voor de papiersoort die in de printer is geladen.
- Druk af met een hogere kwaliteit als instelling.

De inktfles controleren

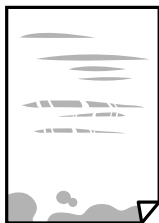
- Gebruik inktflessen met de juiste artikelcode voor deze printer.
- Om de printerkwaliteit te waarborgen, moet u alle inkt in de inkttank gebruiken vóór de volgende datums.
 - Vervaldatum op de inktfles
 - 25 dagen na bijvullen van de inkttank
- Gebruik bij voorkeur originele Epson-inktflessen. De kleuraanpassing van dit apparaat is gebaseerd op het gebruik van originele Epson-inktflessen. Wanneer u niet-originele inktflessen gebruikt, kan de afdrukkwaliteit afnemen.

Gerelateerde informatie

- ➔ [“De printkop controleren en reinigen” op pagina 83](#)
- ➔ [“De printkop uitlijnen” op pagina 86](#)
- ➔ [“Beschikbaar papier en capaciteiten” op pagina 43](#)
- ➔ [“Voorzorgsmaatregelen voor papierverwerking” op pagina 43](#)

Papier vertoont vlekken of is bekrast

- Wanneer u horizontale streepvorming ziet of wanneer u vlekken krijgt op de boven- of onderkant van het papier, laad het papier dan in de juiste richting en schuif de zijgeleiders tegen het papier.

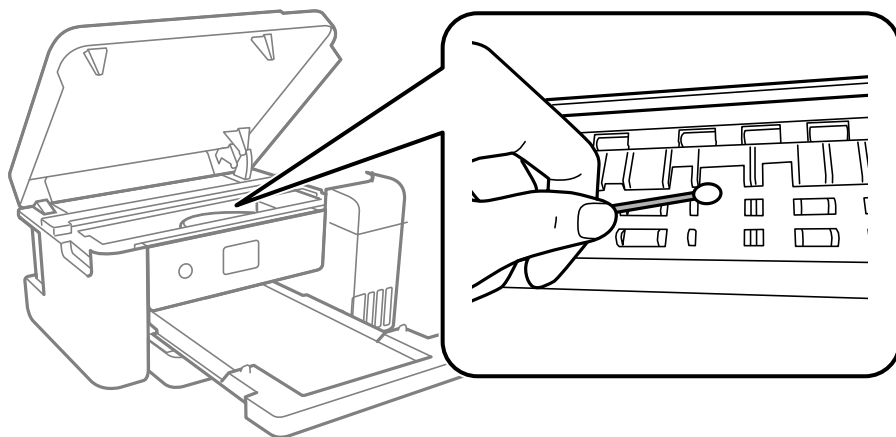


- Wanneer u verticale streepvorming ziet, reinig dan het papiertraject.

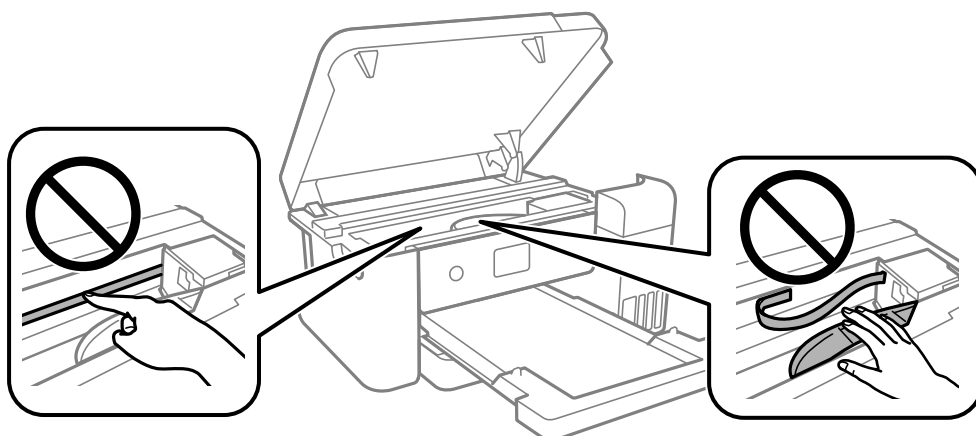


Problemen oplossen

- ❑ Wanneer het probleem niet is opgelost nadat de papierbaan is gereinigd, is het deel binnen in de printer dat in de afbeelding wordt weergegeven, vervuild. Schakel de printer uit en veeg de inkt weg met een wattenstaafje.



Raak de witte platte kabel, het doorschijnende folie en de inktleidingen binnen in de printer niet aan. Dit kan een storing veroorzaken.



- ❑ Plaats het papier op een vlakke ondergrond om te controleren of het is omgekruld. Maak het plat indien dit het geval is.

Gerelateerde informatie

- ➔ [“Papier in de Papiercassette laden” op pagina 44](#)
- ➔ [“Het papiertraject vrijmaken van inktvlekken” op pagina 87](#)

Positie, formaat of marges van de afdruk zijn niet juist

- ❑ Laad het papier in de juiste richting en schuif de zijgeleiders tegen de randen van het papier aan.
- ❑ Selecteer de juiste instelling voor het papierformaat.
- ❑ Pas de marge-instelling in de toepassing aan zodat deze binnen het afdrukgebied valt.

Afgedrukte tekens zijn niet juist of onleesbaar

- Sluit de USB-kabel goed aan tussen de printer en de computer.
- Annuleer gepauzeerde afdruktaken.
- Zet de computer niet handmatig in de **Stand-by**- of **Slaap**-stand tijdens het afdrukken. Als u de computer opnieuw opstart, worden er mogelijk onleesbare pagina's afgedrukt.
- Als u het printerstuurprogramma gebruikt dat u eerder hebt gebruikt, worden mogelijk onleesbare tekens afgedrukt. Controleer of het gebruikte printerstuurprogramma deze printer ondersteunt. Controleer de printer boven in het venster van het printerstuurprogramma.

De afgedrukte afbeelding is niet omgekeerd

Selecteer instellingen voor het spiegelen van afbeeldingen in het printerstuurprogramma of de toepassing.

- Windows
Selecteer **Spiegel afbeelding** op het tabblad **Meer opties** van het printerstuurprogramma.
- Mac OS
Selecteer **Spiegel afbeelding** in het menu **Printerinstellingen** van het dialoogvenster.

Mozaïekachtige patronen op de afdrukken

Gebruik gegevens met een hoge resolutie als u afbeeldingen of foto's afdrukt. Afbeeldingen op websites gebruiken meestal een lage resolutie terwijl ze goed lijken op de display. Hierdoor kan de afdrukkwaliteit afnemen.

Het probleem kon niet worden opgelost

Als u alle onderstaande oplossingen hebt geprobeerd en het probleem is nog steeds niet opgelost, verwijder dan de printerdriver en installeer deze opnieuw.

Overige afdrukproblemen

Afdrukken verloopt te traag

- Sluit alle onnodige toepassingen.
- Stel een lagere kwaliteit in. Afdrukken met hoge kwaliteit duurt langer.

Problemen oplossen

- Schakel de bidirectionele (of hogesnelheids)instelling in. Wanneer deze instelling is geselecteerd, drukt de printkop in beide richtingen af, en verhoogt de afdruksnelheid.
 - Windows
Selecteer **Bidirectioneel afdrukken** op het tabblad **Meer opties** van het printerstuurprogramma.
 - Mac OS
Selecteer **Systeemvoorkeuren** in het menu Apple > **Printers en scanners** (of **Afdrukken en scannen**, **Afdrukken en faxen**) en selecteer vervolgens de printer. Klik op **Opties en toebehoren** > **Opties** (of **Stuurprogramma**). Selecteer **Aan** voor **Bidirectioneel afdrukken**.

Afdrukken vertraagt aanzienlijk tijdens het continu afdrukken

Het afdrukken wordt vertraagd om te voorkomen dat het printermechanisme oververhit en beschadigd raakt. Het afdrukken kan echter worden voortgezet. Als u de normale afdruksnelheid wilt herstellen, laat u de printer minstens 30 minuten afkoelen. De afdruksnelheid gaat niet terug naar normale snelheid als de printer is uitgeschakeld.

Overige problemen

Lichte elektrische schok wanneer u de printer aanraakt

Als er vele randapparaten op de computer zijn aangesloten, kunt u een lichte elektrische schok krijgen wanneer u de printer aanraakt. Installeer een aardingskabel naar de computer die op de printer is aangesloten.

Een bericht over het resetten van het inktpeil wordt weergegeven

Vul alle of alleen de aangegeven inkttanks bij, selecteer op het lcd-scherm de kleur die u hebt bijgevuld en reset vervolgens de inktniveaus.

Afhankelijk van de gebruiksomstandigheden kan het bericht worden weergegeven wanneer er nog inkt in de tank zit.

Gemorste inkt

- Als zich inkt afzet op het gebied rond de tank, veegt u dit weg met een pluisvrije schone doek of een wattenstaafje.
- Als u inkt morst op een bureau of op de vloer, veegt u dit dan onmiddellijk weg. Als inkt is opgedroogd, is dit moeilijk te verwijderen. Dep de inkt op met een droge doek en veeg de vlek vervolgens weg met een vochtige doek om te voorkomen dat de inkt zich verder uitspreidt.
- Als u inkt op uw handen krijgt, wast u deze af met water en zeep.

Printkop wordt automatisch gereinigd

Om de afdrukkwaliteit te waarborgen, kan de printer automatisch een printkopreiniging uitvoeren wanneer de printer is ingeschakeld of voordat de printer wordt gestart.

Bijlage

Technische specificaties

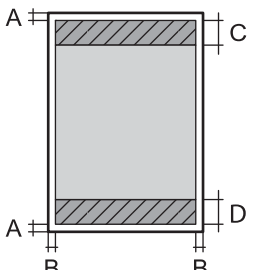
Printerspecificaties

Plaatsing van spuitkanaaltjes in de printkop	Spuitkanaaltjes voor zwarte inkt: 400 Spuitkanaaltjes voor gekleurde inkt: 128 voor elke kleur
--	---

Afdrukgebied

Afdrukgebied voor losse vellen

Afdrukkwaliteit kan afnemen in de gearceerde gedeelten vanwege het printermechanisme.

	A	3.0 mm (0.12 in.)
	B	3.0 mm (0.12 in.)
	C	41.0 mm (1.61 in.)
	D	37.0 mm (1.46 in.)

Interfacespecificaties

Voor computer	Hi-Speed USB*
---------------	---------------

* USB 3.0-kabels worden niet ondersteund.

Lijst met netwerkfuncties

Netwerkfuncties en IPv4/IPv6

Functies			Ondersteund	Opmerkingen
Afdrukken via netwerk	EpsonNet Print (Windows)	IPv4	✓	-
	Standard TCP/IP (Windows)	IPv4, IPv6	✓	-
	Afdrukken via WSD (Windows)	IPv4, IPv6	✓	Windows Vista of hoger
	Afdrukken via Bonjour (Mac OS)	IPv4, IPv6	✓	-
	IPP afdrukken via (Windows, Mac OS)	IPv4, IPv6	✓	-
	PictBridge-afdrukken (wifi)	IPv4	-	Digitale camera
	Epson Connect (afdrukken vanuit e-mail, afdrukken op afstand)	IPv4	-	-
Scannen via het netwerk	Epson Scan 2	IPv4, IPv6	-	-
	Event Manager	IPv4	-	-
	Epson Connect (naar de cloud scannen)	IPv4	-	-
Faxen	Faxbericht verzenden	IPv4	-	-
	Faxbericht ontvangen	IPv4	-	-

Wifi-specificaties

Normen	IEEE 802.11b/g/n* ¹
Frequentiebereik	2,4 GHz
Coördinatiemodi	Infrastructuur, Wi-Fi Direct (eenvoudig toegangspunt)* ^{2,3}
Draadloze beveiliging* ⁴	WEP (64/128bit), WPA2-PSK (AES)* ⁵

*1 IEEE 802.11n is alleen beschikbaar voor de HT20.

*2 Niet ondersteund voor IEEE 802.11b.

*3 De modus voor eenvoudig toegangspunt is compatibel met een wifi-verbinding (infrastructuur) of ethernetverbinding.

*4 Wi-Fi Direct ondersteunt alleen WPA2-PSK (AES).

*5 Voldoet aan WPA2-standaarden met ondersteuning voor WPA/WPA2 Personal.

Bijlage

Ethernetspecificaties

Normen	IEEE802.3i (10BASE-T)* ¹ IEEE802.3u (100BASE-TX) IEEE802.3az (Energy Efficient Ethernet)* ²
Communicatiemodus	Auto, 10Mbps Full duplex, 10Mbps Half duplex, 100Mbps Full duplex, 100Mbps Half duplex
Aansluiting	RJ-45

*1 Gebruik een STP-kabel (Shielded Twisted Pair) van categorie 5e of hoger om radiostoring te voorkomen.

*2 Het verbonden apparaat moet voldoen aan de IEEE802.3az-normen.

Beveiligingsprotocol

SSL/TLS	HTTPS Server/Client, IPPS
---------	---------------------------

Dimensies

Dimensies	<p>Opslagruimte</p> <ul style="list-style-type: none"> <input type="checkbox"/> Breedte: 375 mm (14.8 in.) <input type="checkbox"/> Diepte: 347 mm (13.7 in.) <input type="checkbox"/> Hoogte: 187 mm (7.4 in.) <p>Afdrukken</p> <ul style="list-style-type: none"> <input type="checkbox"/> Breedte: 375 mm (14.8 in.) <input type="checkbox"/> Diepte: 503 mm (19.8 in.) <input type="checkbox"/> Hoogte: 187 mm (7.4 in.)
Gewicht*	Ongev. 4.6 kg (10.2 lb)

* Zonder inkt en stroomkabel.

Elektrische specificaties

Ingangsspanning	AC 100–240 V	AC 220–240 V
Nominaal frequentiebereik	50–60 Hz	50–60 Hz
Nominale stroom	0.4–0.2 A	0.2 A

Bijlage

Stroomverbruik (met USB-aansluiting)	Afdrukken: ca. 13.0 W (ISO/IEC24712) Gereedmodus: ca. 4.1 W Slaapmodus: ca. 0.7 W Uitgeschakeld: ca. 0.2 W	Afdrukken: ca. 13.0 W (ISO/IEC24712) Gereedmodus: ca. 4.1 W Slaapmodus: ca. 0.7 W Uitgeschakeld: ca. 0.2 W
--------------------------------------	---	---

Opmerking:

- Controleer het label op de printer voor de juiste spanning.
- Voor gebruikers in Europa: raadpleeg de volgende website voor meer informatie over het stroomverbruik.
<http://www.epson.eu/energy-consumption>

Omgevingspecificaties

Gebruik	<p>Gebruik de printer in het bereik weergegeven in de volgende grafiek.</p> <p>Temperatuur: 10 tot 35°C (50 tot 95°F) Luchtvochtigheid: 20 tot 80% RV (zonder condensatie)</p>
Opslagruimte	<p>Temperatuur na de eerste keer laden van inkt: -15 tot 40°C (5 tot 104°F)* Temperatuur voor de eerste keer laden van inkt: -20 tot 40°C (-4 tot 104°F)* Luchtvochtigheid: 5 tot 85% RV (zonder condensatie)</p>

* Opslag bij 40°C (104°F) is mogelijk voor één maand.

Inktspecificaties

Verval van de garantie van de afdrukkwaliteit	25 dagen (na het uitpakken)
Opslagtemperatuur (Niet-geïnstalleerd)	-20 tot 40 °C (-4 tot 104 °F) Binnen 4 dagen op -20 °C (-4 °F), binnen een maand op 40 °C (104 °F).
Opslagtemperatuur (Vervoer)	-20 tot 60 °C (-4 tot 140 °F) Binnen 4 dagen op -20 °C (-4 °F), binnen een maand op 40 °C (104 °F), binnen 72 uur op 60 °C (140 °F).
Capaciteit	140 ml

**Belangrijk:**

De inkt bevriest als het lange tijd kouder is dan -15 °C (5 °F). Als dat gebeurt, laat de inkt dan minstens 2 uur op een kamertemperatuur van 25 °C (77 °F) voordat u deze gebruikt.

Systeme vereisten

 Windows

Windows Vista, Windows 7, Windows 8/8.1, Windows 10 of hoger (32-bits, 64-bits)

Windows XP SP3 (32-bits)

Windows XP Professional x64 Edition SP2

Windows Server 2003 (SP2) of hoger

 Mac OS

Mac OS X v10.6.8 of hoger

Opmerking:
 Mac OS biedt mogelijk geen ondersteuning voor sommige toepassingen en functies.

 Het UNIX-bestandssysteem (UFS) voor Mac OS wordt niet ondersteund.

Regelgevingsinformatie

Normen en goedkeuringen

Normen en goedkeuringen voor VS-model

Veiligheid	UL60950-1 CAN/CSA-C22.2 No.60950-1
EMC	FCC Part 15 Subpart B Class B CAN ICES-3 (B)/NMB-3 (B)

In dit apparaat is de volgende draadloze module ingebouwd.

Fabrikant: Askey Computer Corporation

Type: WLU6320-D69 (RoHS)

Dit product voldoet aan lid 15 van de FCC-regelgeving en RSS-210 van de IC-regelgeving. Epson aanvaardt geen enkele verantwoordelijkheid wanneer aan de beschermingsvereisten afbreuk wordt gedaan ten gevolge van een niet-geautoriseerde wijziging aan de producten. De werking is onderworpen aan de volgende twee voorwaarden: (1) het apparaat mag geen schadelijke interferentie veroorzaken, en (2) het apparaat moet elke ontvangen interferentie accepteren, inclusief interferentie die een ongewenste werking van het apparaat kan veroorzaken.

Om radio-interferentie tijdens regulier gebruik te voorkomen, moet dit toestel voor een maximale afscherming binnenshuis en op voldoende afstand van de ramen worden gebruikt. Voor buitenshuis geïnstalleerde onderdelen (of de zendantennes ervan) moet een vergunning worden aangevraagd.

Bijlage

Deze apparatuur voldoet aan de FCC/IC-stralingslimieten die zijn vastgesteld voor een niet-gecontroleerde omgeving en voldoet aan de FCC-blootstellingsrichtlijnen voor radiofrequentie (RF) in Supplement C bij OET65 en RSS-102 van de IC-blootstellingsregels voor radiofrequentie (RF). Deze apparatuur moet zodanig worden geïnstalleerd en bediend dat de radiator zich op een afstand van ten minste 20 cm (7,9 inch) van het menselijk lichaam bevindt (met uitzondering van ledematen: handen, polsen, voeten en enkels).

Normen en goedkeuringen voor Latijns-Amerika

Avisos para Argentina

Modelo del módulo WLAN: WLU6320-D69(RoHS) Marca: EPSON

CNC ID: C-12902

Aviso para México

La operación de este equipo está sujeta a las siguientes dos condiciones: (1) es posible que este equipo o dispositivo no cause interferencia perjudicial y (2) este equipo o dispositivo debe aceptar cualquier interferencia, incluyendo la que pueda causar su operación no deseada.

Modelo del producto: B711A (Epson SureColor F170)

Modelo del módulo WLAN: WLU6320-D69 (RoHS)

Marca: EPSON

Nº de homologación IFT: RCPEPWL14-0107

Aviso para Paraguay

Importado por:

Fastrax, S.A.

Av. Perú esq. Río de Janeiro, Barrios Las Mercedes, Asunción, Paraguay

Sol Control S.R.L.

Av. Gral. Bernardino Caballero 810 esq. Celsa Speratti, Asunción, Paraguay

Aviso para Perú

Modelo: Epson SureColor F170 (B711A)

Marca: EPSON

Este equipo contiene el siguiente módulo inalámbrico: Modelo del módulo WLAN: WLU6320-D69 (RoHS)

ID de FCC: BKMFBWLU6320

Fabricante del producto: Seiko Epson Corporation

Dirección: 3-3-5 Owa Suwa-shi, Nagano-Ken 392-8502, Japón

Normen en goedkeuringen voor Europees model

Voor gebruikers in Europa

Seiko Epson Corporation verklaart hierbij dat de volgende radioapparatuur voldoet aan Richtlijn 2014/53/EU. De volledige tekst van de Verklaring van conformiteit met EU-richtlijnen is beschikbaar via de volgende website.

<http://www.epson.eu/conformity>

Bijlage

B711A

Alleen voor gebruik in Ierland, Verenigd Koninkrijk, Oostenrijk, Duitsland, Liechtenstein, Zwitserland, Frankrijk, België, Luxemburg, Nederland, Italië, Portugal, Spanje, Denemarken, Finland, Noorwegen, Zweden, IJsland, Kroatië, Cyprus, Griekenland, Slovenië, Malta, Bulgarije, Tsjechië, Estland, Hongarije, Letland, Litouwen, Polen, Roemenië en Slowakije.

Epson aanvaardt geen enkele verantwoordelijkheid wanneer aan de beschermingsvereisten afbreuk wordt gedaan ten gevolge van een niet-geautoriseerde wijziging aan de producten.

Frequentie	Maximaal uitgezonden radiofrequentievermogen
2400 tot 2483,5 MHz	19.8 dBm (EIRP)

**Normen en goedkeuringen voor Australisch model**

EMC	AS/NZS CISPR32 Class B
-----	------------------------

Epson verklaart hierbij dat volgende modellen van dit apparaat voldoen aan de essentiële vereisten en andere relevante bepalingen in AS/NZS4268:

B711A

Epson aanvaardt geen enkele verantwoordelijkheid wanneer aan de beschermingsvereisten afbreuk wordt gedaan ten gevolge van een niet-geautoriseerde wijziging aan de producten.

Beperkingen op het kopiëren

Voor een verantwoord en legaal gebruik van de printer moet eenieder die ermee werkt rekening houden met de volgende beperkingen.

Het kopiëren van de volgende zaken is wettelijk verboden:

- Bankbiljetten, muntstukken en door (lokale) overheden uitgegeven effecten.
- Ongebruikte postzegels, reeds van een postzegel voorziene briefkaarten en andere officiële, voorgefrankeerde poststukken.
- Belastingzegels en effecten uitgegeven volgens de geldende voorschriften.

Pas op bij het kopiëren van de volgende zaken:

- Privé-effecten (zoals aandelen, waardepapieren en cheques), concessiebewijzen enzovoort.
- Paspoorten, rijbewijzen, pasjes, tickets enzovoort.

Opmerking:


Het kopiëren van deze zaken kan ook wettelijk verboden zijn.

Verantwoord gebruik van auteursrechtelijk beschermd materiaal:

Misbruik van printers is mogelijk door auteursrechtelijk beschermd materiaal zomaar te kopiëren. Tenzij u op advies van een geïnformeerd advocaat handelt, dient u verantwoordelijkheidsgevoel en respect te tonen door eerst toestemming van de copyrighteigenaar te verkrijgen voordat u gepubliceerd materiaal kopieert.

De printer vervoeren en opslaan

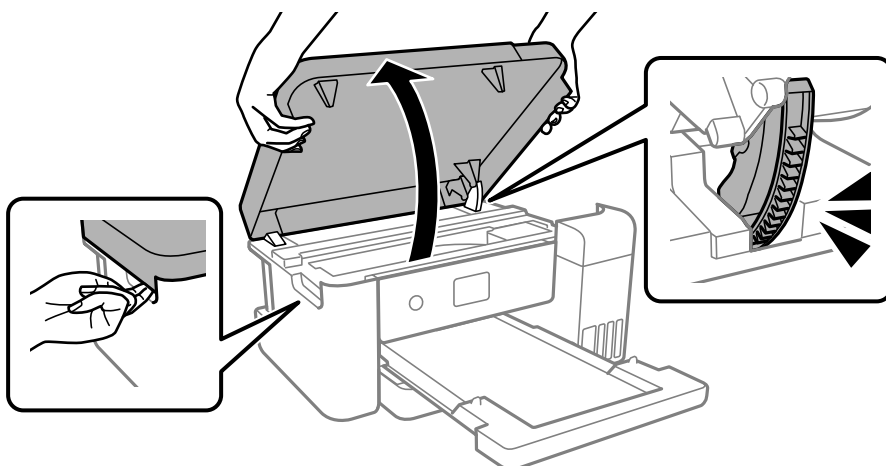
Volg onderstaande stappen om de printer in te pakken, wanneer u de printer moet opslaan of vervoeren in verband met een verhuizing of reparatie.

1. Druk op  om de printer uit te zetten.
2. Zorg ervoor dat het aan/uit-lampje uit staat en haal dan het netsnoer uit het stopcontact.

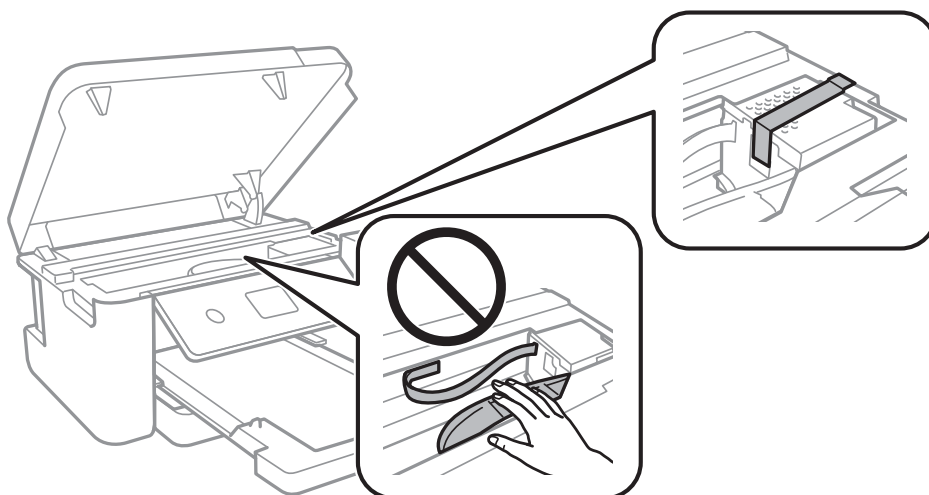
**Belangrijk:**

Haal het netsnoer uit het stopcontact als het aan/uit-lampje uit staat. Als u dit niet doet gaat de printkop niet terug naar de uitgangspositie waardoor de inkt opdroogt en afdrucken niet meer mogelijk is.

3. Koppel alle kabels los zoals het netsnoer en de USB-kabel.
4. Verwijder al het papier uit de printer.
5. Open de printerkap met beide handen totdat deze vastklikt.

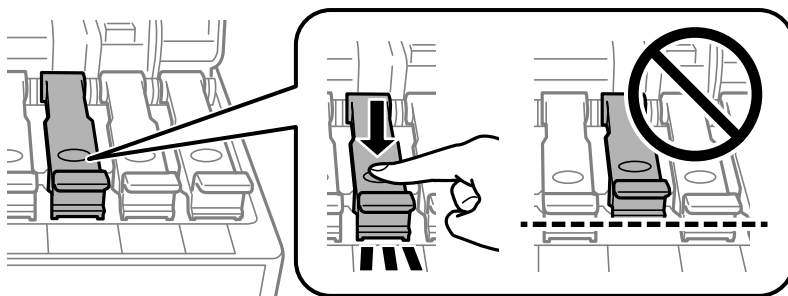


6. Bevestig de printkop met tape aan het omhulsel.

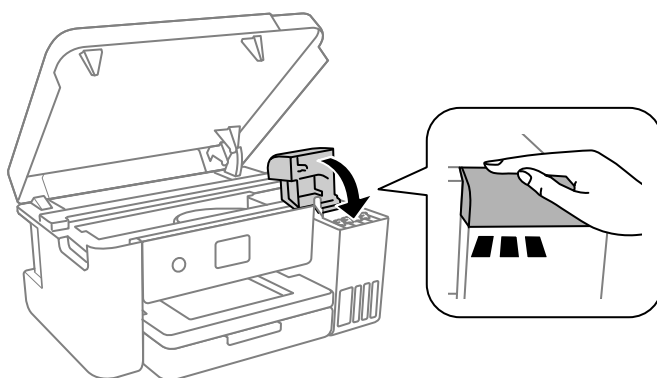


Bijlage

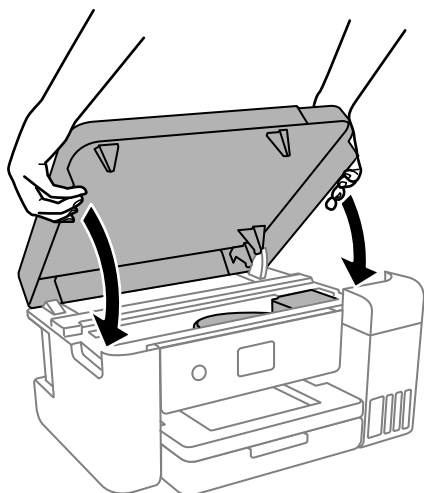
7. Zorg dat u de dop weer goed aanbrengt op de inkttank.



8. Sluit de inkttankklep zorgvuldig.



9. Sluit de printerkap.

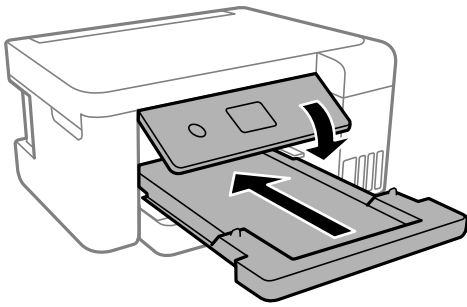


Opmerking:

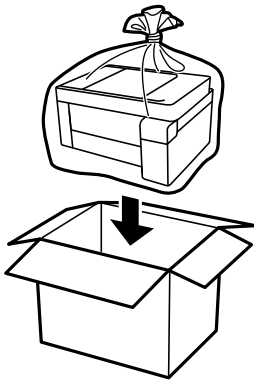
De printerkap is zo ontworpen dat deze langzaam en met wat weerstand dichtgaat om te voorkomen dat vingers klem komen te zitten. Ga door met sluiten, ook als u wat weerstand voelt.

Bijlage

10. Verpak de printer zoals hieronder weergegeven.



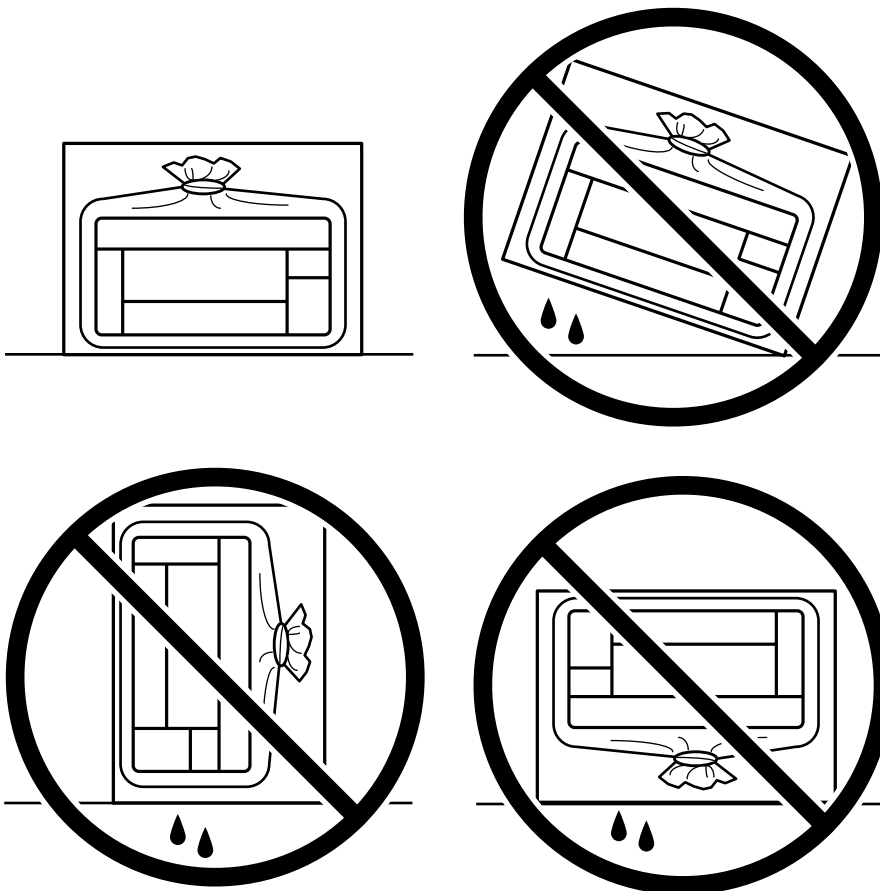
11. Plaats de printer in de plastic tas bestemd voor vervoer en sluit de tas.
12. Plaats de printer in de doos met de beschermende materialen.



Bijlage

! **Belangrijk:**

- ❑ Stop de printer in een plastic zak en vouw deze dicht als u de printer moet opslaan of vervoeren. Zorg ervoor dat u de printer niet kantelt, verticaal houdt of ondersteboven plaatst, anders kan er inkt lekken.



- ❑ Zorg er bij opslag of transport van een inktfles voor dat u de fles niet schuin houdt en niet blootstelt aan schokken en stoten of temperatuurschommelingen. Anders kan er lekkage optreden, zelfs als de dop goed op de fles is gedraaid. Houd de inktfles rechtop bij het vastdraaien van de dop en neem voorzorgsmaatregelen om te voorkomen dat er inkt kan weglekken bij het transport van de fles, bijvoorbeeld door de fles in een zak te doen.
- ❑ Plaats geen geopende inktflessen in de doos bij de printer.



Verwijder de tape die de printkop vasthoudt voordat u de printer opnieuw gebruikt. Reinig en lijn de printkop uit als de afdrukkwaliteit lager is wanneer u opnieuw afdrukt.

Gerelateerde informatie

- ➔ [“De printkop controleren en reinigen” op pagina 83](#)
- ➔ [“De printkop uitlijnen” op pagina 86](#)

Copyright

Niets uit deze uitgave mag worden verveelvoudigd, opgeslagen in een geautomatiseerd gegevensbestand of openbaar worden gemaakt, in enige vorm of op enige wijze, hetzij elektronisch, mechanisch, door fotokopieën, opnamen of op enige andere manier, zonder voorafgaande schriftelijke toestemming van Seiko Epson Corporation. Er wordt geen patentaansprakelijkheid aanvaard met betrekking tot het gebruik van de informatie in deze handleiding. Evenmin wordt aansprakelijkheid aanvaard voor schade die voortvloeit uit het gebruik van de informatie in deze publicatie. De informatie in dit document is uitsluitend bestemd voor gebruik met dit Epson-product. Epson is niet verantwoordelijk voor gebruik van deze informatie in combinatie met andere producten.

Seiko Epson Corporation noch haar filialen kunnen verantwoordelijk worden gesteld door de koper van dit product of derden voor schade, verlies, kosten of uitgaven die de koper of derden oplopen ten gevolge van al dan niet foutief gebruik of misbruik van dit product of onbevoegde wijzigingen en herstellingen of (met uitzondering van de V.S.) het zich niet strikt houden aan de gebruiks- en onderhoudsvorschriften van Seiko Epson Corporation.

Seiko Epson Corporation en haar dochterondernemingen kunnen niet verantwoordelijk worden gehouden voor schade of problemen voortvloeiend uit het gebruik van andere dan originele onderdelen of verbruiksgoederen kenbaar als Original Epson Products of Epson Approved Products by Seiko Epson.

Seiko Epson Corporation kan niet verantwoordelijk worden gesteld voor schade voortvloeiend uit elektromagnetische interferentie als gevolg van het gebruik van andere interfacekabels die door Seiko Epson Corporation worden aangeduid als Epson Approved Products.

© 2020 Seiko Epson Corporation

De inhoud van deze handleiding en de specificaties van dit product kunnen zonder aankondiging worden gewijzigd.

Handelsmerken

- EPSON® is een gedeponeed handelsmerk en EPSON EXCEED YOUR VISION of EXCEED YOUR VISION is een handelsmerk van Seiko Epson Corporation.
- Microsoft®, Windows®, Windows Server®, and Windows Vista® are registered trademarks of Microsoft Corporation.
- Apple, Mac, macOS, OS X, Bonjour, ColorSync, and Safari are trademarks of Apple Inc., registered in the U.S. and other countries.
- Chrome, Google Play, and Android are trademarks of Google LLC.
- Adobe, Photoshop, and Reader are either registered trademarks or trademarks of Adobe in the United States and/or other countries.
- Firefox is a trademark of the Mozilla Foundation in the U.S. and other countries.
- Algemene opmerking: andere productnamen vermeld in deze uitgave, dienen uitsluitend als identificatie en kunnen handelsmerken zijn van hun respectievelijke eigenaars. Epson maakt geen enkele aanspraak op enige rechten op deze handelsmerken.

Hulp vragen

Technische ondersteuning (website)

Als u verdere hulp nodig hebt, kunt u naar de onderstaande ondersteuningswebsite van Epson gaan. Selecteer uw land of regio, en ga naar de ondersteuningssectie van uw lokale Epson-website. Op de site vindt u ook de nieuwste drivers, veelgestelde vragen en ander downloadbare materialen.

<http://support.epson.net/>

<http://www.epson.eu/Support> (Europa)

Als uw Epson-product niet goed functioneert en u het probleem niet kunt verhelpen, neemt u contact op met de klantenservice van Epson.

Contact opnemen met de klantenservice van Epson

Voordat u contact opneemt met Epson

Als uw Epson-product niet goed functioneert en u het probleem niet kunt verhelpen met de informatie in de producthandleidingen, neem dan contact op met de klantenservice van Epson. Als hierna voor uw land geen klantondersteuning van Epson wordt vermeld, neemt u contact op met de leverancier bij wie u het apparaat hebt aangeschaft.

De klantenservice van Epson kan u sneller helpen als u de volgende informatie bij de hand hebt:

- Het serienummer van de printer
(Het etiket met het serienummer vindt u meestal aan de achterzijde van de printer.)
- Het model van de printer
- De versie van de printersoftware
(Klik op **About**, **Version Info** of een vergelijkbare knop in uw toepassing.)
- Het merk en het model van uw computer
- Naam en versie van het besturingssysteem op uw computer
- Naam en versie van de toepassingen die u meestal met de printer gebruikt

Opmerking:

Afhankelijk van het apparaat kunnen de netwerkinstellingen worden opgeslagen in het geheugen van het apparaat. Als een apparaat defect raakt of wordt hersteld is het mogelijk dat instellingen verloren gaan. Epson is niet verantwoordelijk voor gegevensverlies, voor de back-up of het ophalen van instellingen, zelfs niet tijdens een garantieperiode. Wij raden u aan zelf een back-up te maken of notities te nemen.

Hulp voor gebruikers in Noord-Amerika

Ga naar www.epson.com/support (VS) of www.epson.ca/support (Canada) en zoek uw product om software en hulpprogramma's te downloaden, handleidingen te openen, veelgestelde vragen en advies over probleemoplossing te bekijken of contact op te nemen met Epson.

Epson biedt technische ondersteuning en informatie over de installatie, configuratie en werking van professionele afdrukproducten in de vorm van het Epson Preferred Limited Warranty Plan. Bel naar (888) 377-6611, van 06.00

Bijlage

tot 18.00 uur, Pacific Time, van maandag tot en met vrijdag. De dagen en uren waarop ondersteuning wordt geboden, kunnen zonder voorafgaande kennisgeving worden gewijzigd. Zorg dat u het serienummer en aankoopbewijs van uw printer bij de hand hebt wanneer u belt.

Opmerking:

Als u problemen ondervindt met het gratis telefoonnummer, belt u naar (562) 276-1305.

Opmerking:

Voor hulp bij gebruik van andere software in uw systeem raadpleegt u de documentatie bij die software voor informatie over technische ondersteuning.

Toebehoren en accessoires kopen

U kunt originele inkt, papier en accessoires van Epson kopen bij een door Epson erkende wederverkoper. U kunt de dichtstbijzijnde wederverkoper vinden door naar proimaging.epson.com (VS) of proimaging.epson.ca (Canada) te gaan, uw productserie te selecteren en op de knop **Waar te koop** te klikken. Of bel naar 800-GO-EPSON (800-463-7766) in de VS of 800-807-7766 in Canada.

Hulp voor gebruikers in Latijns-Amerika

Neem contact op met Epson als u meer hulp nodig hebt.

Epson biedt de volgende services voor technische ondersteuning:

Internetondersteuning

Ga naar de ondersteuningssite van Epson Europe www.latin.epson.com/support voor oplossingen van veelvoorkomende problemen. U kunt stuurprogramma's en documentatie downloaden, veelgestelde vragen en advies over probleemoplossing bekijken of een e-mail met uw vragen naar Epson sturen.

Praat met een Support Representative

Houd de volgende informatie bij de hand wanneer u belt met Epson voor ondersteuning:

- Productnaam
- Serienummer van het product (bevindt zich op een label op het product)
- Aankoopbewijs (zoals een kwitantie) en datum van aankoop
- Computerconfiguratie
- Beschrijving van het probleem

Bel vervolgens:

Land	Telefoon
Argentinië	(54 11) 5167-0300 0800-288-37766
Bolivia*	800-100-116
Brazilië Chili	0800-007-5000
Colombia	Bogota: (57 1) 592-2200 Andere plaatsen: 018000-915235

Bijlage

Land	Telefoon
Costa Rica	800-377-6627
Dominicaanse Republiek	1-888-760-0068
Ecuador*	1-800-000-044
El Salvador*	800-6570
Guatemala*	1-800-835-0358
Mexico	Mexico-Stad: (52 55) 1323-2052 Andere plaatsen: 01-800-087-1080
Nicaragua*	00-1-800-226-0368
Panama*	00-800-052-1376
Paraguay	009-800-521-0019
Peru	Lima: (51 1) 418-0210 Andere plaatsen: 0800-10-126
Uruguay	00040-5210067

Hulp voor gebruikers in Europa

In het pan-Europese garantiebewijs leest u hoe u contact kunt opnemen met de klantenservice van Epson.

Hulp voor gebruikers in Taiwan

Voor informatie, ondersteuning en service:

Internet

<http://www.epson.com.tw>

Informatie over productspecificaties, drivers om te downloaden, antwoorden op vragen met betrekking tot het gebruik van producten.

Epson-helpdesk

Telefoon: +886-2-80242008

Ons helpdeskteam kan u telefonisch helpen met het volgende:

- Verkoopvragen en productinformatie
- Vragen over het gebruik van of problemen met producten
- Vragen over reparaties en garantie

Servicecentrum voor reparaties:

<http://www.tekcare.com.tw/branchMap.page>

TekCare corporation is een erkend servicecentrum voor Epson Taiwan Technology & Trading Ltd.

Hulp voor gebruikers in Australië

Epson Australia staat voor u klaar als u hulp nodig hebt. Naast de producthandleidingen beschikt u over de volgende informatiebronnen:

Internet-URL

<http://www.epson.com.au>

Raadpleeg de website van Epson Australia. Hier vindt u ongetwijfeld wat u zoekt: een downloadgedeelte voor drivers, Epson-adressen, informatie over nieuwe producten en technische ondersteuning (e-mail).

Epson-helpdesk

Telefoon: 1300-361-054

In laatste instantie kunt u voor advies altijd terecht bij de Epson-helpdesk. Onze medewerkers kunnen u helpen bij de installatie, de configuratie en het gebruik van uw Epson-product. Ook kunt u hier documentatie over nieuwe Epson-producten of het adres van de dichtstbijzijnde leverancier of onderhoudsmonteur aanvragen. Op tal van vragen vindt u hier het antwoord.

Zorg ervoor dat u alle relevante informatie bij de hand hebt wanneer u belt. Hoe meer informatie u kunt geven, des te sneller we u kunnen helpen: handleidingen van uw Epson-product, het type computer, het besturingssysteem, toepassingen en alle informatie die u verder belangrijk lijkt.

Producttransport

Epson adviseert om de productverpakking te behouden voor toekomstig transport. Ook wordt aangeraden om de inkttank met plakband vast te maken en het product rechtop te houden.

Hulp voor gebruikers in Nieuw-Zeeland

Epson Nieuw-Zeeland staat voor u klaar met het hoogste niveau van klantenservice. Naast de productdocumentatie beschikt u over de volgende informatiebronnen:

Internet-URL

<http://www.epson.co.nz>

Raadpleeg de website van Epson Nieuw-Zeeland. Hier vindt u ongetwijfeld wat u zoekt: een downloadgedeelte voor drivers, Epson-adressen, informatie over nieuwe producten en technische ondersteuning (e-mail).

Epson-helpdesk

Telefoon: 0800 237 766

In laatste instantie kunt u voor advies altijd terecht bij de Epson-helpdesk. Onze medewerkers kunnen u helpen bij de installatie, de configuratie en het gebruik van uw Epson-product. Ook kunt u hier documentatie over nieuwe Epson-producten of het adres van de dichtstbijzijnde leverancier of onderhoudsmonteur aanvragen. Op tal van vragen vindt u hier het antwoord.

Zorg ervoor dat u alle relevante informatie bij de hand hebt wanneer u belt. Hoe meer informatie u kunt geven, des te sneller we u kunnen helpen: Deze informatie omvat Epson-productdocumentatie, het type computer, het besturingssysteem, toepassingen en alle informatie die u verder belangrijk lijkt.

Bijlage

Producttransport

Epson adviseert om de productverpakking te behouden voor toekomstig transport. Ook wordt aangeraden om de inkttank met plakband vast te maken en het product rechtop te houden.

Hulp voor gebruikers in Singapore

Epson Singapore biedt de volgende informatiebronnen, ondersteuning en diensten:

Internet

<http://www.epson.com.sg>

Informatie over productspecificaties, drivers om te downloaden, veelgestelde vragen, verkoopvragen en technische ondersteuning via e-mail.

Epson-helpdesk

Gratis nummer: 800-120-5564

Ons helpdeskteam kan u telefonisch helpen met betrekking tot:

- Verkoopvragen en productinformatie
- Vragen over het gebruik van of het oplossen van problemen met producten
- Vragen over reparaties en garantie

Hulp voor gebruikers in Thailand

Voor informatie, ondersteuning en service:

Internet

<http://www.epson.co.th>

Informatie over productspecificaties, stuurprogramma's om te downloaden, veelgestelde vragen en ondersteuning via e-mail.

Epson-callcenter

Telefoon: 66-2685-9899

E-mail: support@eth.epson.co.th

Ons callcenter kan u telefonisch helpen met betrekking tot:

- Verkoopvragen en productinformatie
- Vragen over het gebruik van of problemen met producten
- Vragen over reparaties en garantie

Hulp voor gebruikers in Vietnam

Voor informatie, ondersteuning en service:

Bijlage**Epson-servicecentrum**

65 Truong Dinh Street, District 1, Ho Chi Minh City, Vietnam.

Telefoon (Ho Chi Minhstad): 84-8-3823-9239, 84-8-3825-6234

29 Tue Tinh, Quan Hai Ba Trung, Hanoi City, Vietnam

Telefoon (Hanoi): 84-4-3978-4785, 84-4-3978-4775

Hulp voor gebruikers in Indonesië

Voor informatie, ondersteuning en service:

Internet

<http://www.epson.co.id>

- Informatie over productspecificaties, stuurprogramma's om te downloaden
- Veelgestelde vragen, verkoopvragen, vragen via e-mail

Epson Hotline

Telefoon: +62-1500-766

Fax: +62-21-808-66-799

Ons hotlineteam kan u telefonisch of per fax helpen met betrekking tot:

- Verkoopvragen en productinformatie
- Technische ondersteuning

Epson-servicecentrum

Provincie	Bedrijfsnaam	Adres	Telefoon E-mail
DKI JAKARTA	ESS JAKARTA MANGGADUA	Ruko Mall Mangga Dua No. 48 Jl. Arteri Mangga Dua, Jakarta Utara - DKI JAKARTA	(+6221) 62301104 jkt-admin@epson-indonesia.co.id
NORTH SUMATERA	ESC MEDAN	Jl. Bambu 2 Komplek Graha Niaga Nomor A-4, Medan - North Sumatera	(+6261) 42066090 / 42066091 mdn-adm@epson-indonesia.co.id
WEST JAWA	ESC BANDUNG	Jl. Cihampelas No. 48 A Bandung Jawa Barat 40116	(+6222) 4207033 bdg-admin@epson- indonesia.co.id
DI YOGYAKARTA	ESC YOGYAKARTA	YAP Square, Block A No. 6 Jl. C Simanjutak Yogyakarta - DIY	(+62274) 581065 ygy-admin@epson-indonesia.co.id
EAST JAWA	ESC SURABAYA	Hitech Mall Lt. 2 Block A No. 24 Jl. Kusuma Bangsa No. 116 - 118 Surabaya - JATIM	(+6231) 5355035 sby-admin@epson-indonesia.co.id
SOUTH SULAWESI	ESC MAKASSAR	Jl. Cendrawasih NO. 3A, kunjung mae, mariso, MAKASSAR - SULSEL 90125	(+62411) 8911071 mksr-admin@epson- indonesia.co.id

Bijlage

Provincie	Bedrijfsnaam	Adres	Telefoon E-mail
WEST KALIMANTAN	ESC PONTIANAK	Komp. A yani Sentra Bisnis G33, Jl. Ahmad Yani - Pontianak Kalimantan Barat	(+62561) 735507 / 767049 pontianak-admin@epson-indonesia.co.id
RIAU	ESC PEKANBARU	Jl. Tuanku Tambusai No.459A Pekanbaru Riau	(+62761) 8524695 pkb-admin@epson-indonesia.co.id
DKI JAKARTA	ESS JAKARTA SUDIRMAN	Wisma Keiai Lt. 1 Jl. Jenderal Sudirman Kav. 3 Jakarta Pusat - DKI JAKARTA 10220	(+6221) 5724335 ess@epson-indonesia.co.id
EAST JAVA	ESS SURABAYA	Ruko Surya Inti Jl. Jawa No 2-4 Kav. 29 Surabaya - Jawa Timur	(+6231) 5014949 esssby@epson-indonesia.co.id
BANTEN	ESS SERPONG	Ruko Mall WTC Matahari No. 953, Serpong-Banten	(+6221) 53167051 / 53167052 esstag@epson-indonesia.co.id
CENTRAL JAWA	ESS SEMARANG	Komplek Ruko Metro Plaza Block C20 Jl. MT Haryono No 970 Semarang - JAWA TENGAH	(+6224) 8313807 / 8417935 esssmg@epson-indonesia.co.id
EAST KALIMANTAN	ESC SAMARINDA	Jl. KH. Wahid Hasyim (M. Yamin) Kelurahan Sempaja Selatan Kecamatan Samarinda UTARA - SAMARINDA - KALTIM	(+62541) 7272904 escsmd@epson-indonesia.co.id
SOUTH SUMATERA	ESC PALEMBANG	Jl. H.M Rasyid Nawawi No. 249 Kelurahan 9 Ilir Palembang Sumatera Selatan	(+62711) 311330 escplg@epson-indonesia.co.id
EAST JAVA	ESC JEMBER	JL. Panglima Besar Sudirman Ruko no.1D Jember-Jawa Timur (Depan Balai Penelitian & Pengolahan Kakao)	(+62331) 488373 / 486468 jmr-admin@epson-indonesia.co.id
NORTH SULAWESI	ESC MANADO	Tekno Megamall Lt LG 11 TK 21, Kawasan Megamas Boulevard, Jl Piere Tendean, Manado - SULUT 95111	(+62431) 8890996 MND-ADMIN@EPSON-INDONESIA.CO.ID

Voor overige, hier niet genoemde steden belt u de hotline: 08071137766.

Hulp voor gebruikers in Maleisië

Voor informatie, ondersteuning en service:

Internet

<http://www.epson.com.my>

- Informatie over productspecificaties, drivers om te downloaden
- Veelgestelde vragen, verkoopvragen, vragen via e-mail

Epson-callcenter

Telefoon: +60 1800-8-17349

Bijlage

- Verkoopvragen en productinformatie
- Vragen over het gebruik van of problemen met producten
- Vragen over reparaties en garantie

Hoofdkantoor

Telefoon: 603-56288288

Fax: 603-5628 8388/603-5621 2088

Hulp voor gebruikers in India

Voor informatie, ondersteuning en service:

Internet

<http://www.epson.co.in>

Informatie over productspecificaties, drivers om te downloaden, antwoorden op vragen met betrekking tot het gebruik van producten.

Helpdesk

- Service, productinformatie en verbruiksartikelen bestellen (BSNL-lijnen)
 - Gratis nummer: 18004250011
 - Bereikbaar van 9.00 tot 18.00 uur, van maandag tot en met zaterdag (feestdagen uitgezonden)
- Voor service (CDMA en mobiele gebruikers)
 - Gratis nummer: 186030001600
 - Bereikbaar van 9.00 tot 18.00 uur, van maandag tot en met zaterdag (feestdagen uitgezonden)

Hulp voor gebruikers in de Filippijnen

Voor technische ondersteuning en aftersales-services kunnen gebruikers contact opnemen met Epson Philippines Corporation via de telefoon- en faxnummers en het e-mailadres hieronder:

Internet

<http://www.epson.com.ph>

Informatie over productspecificaties, stuurprogramma's om te downloaden, veelgestelde vragen en ondersteuning via e-mail.

Epson Philippines Customer Care

Gratis nummer: (PLDT) 1-800-1069-37766

Gratis nummer: (digitaal) 1-800-3-0037766

Metro Manila: (+632)441-9030

Website: <https://www.epson.com.ph/contact>

E-mail: customercare@epc.epson.com.ph

Bereikbaar van 9.00 tot 18.00 uur, van maandag tot en met zaterdag (feestdagen uitgezonden)

Bijlage

Onze klantenzorg kan u telefonisch helpen met betrekking tot:

- Verkoopvragen en productinformatie
- Vragen over het gebruik van of problemen met producten
- Vragen over reparaties en garantie

Epson Philippines Corporation

Telefoon: +632-706-2609

Fax: +632-706-2663